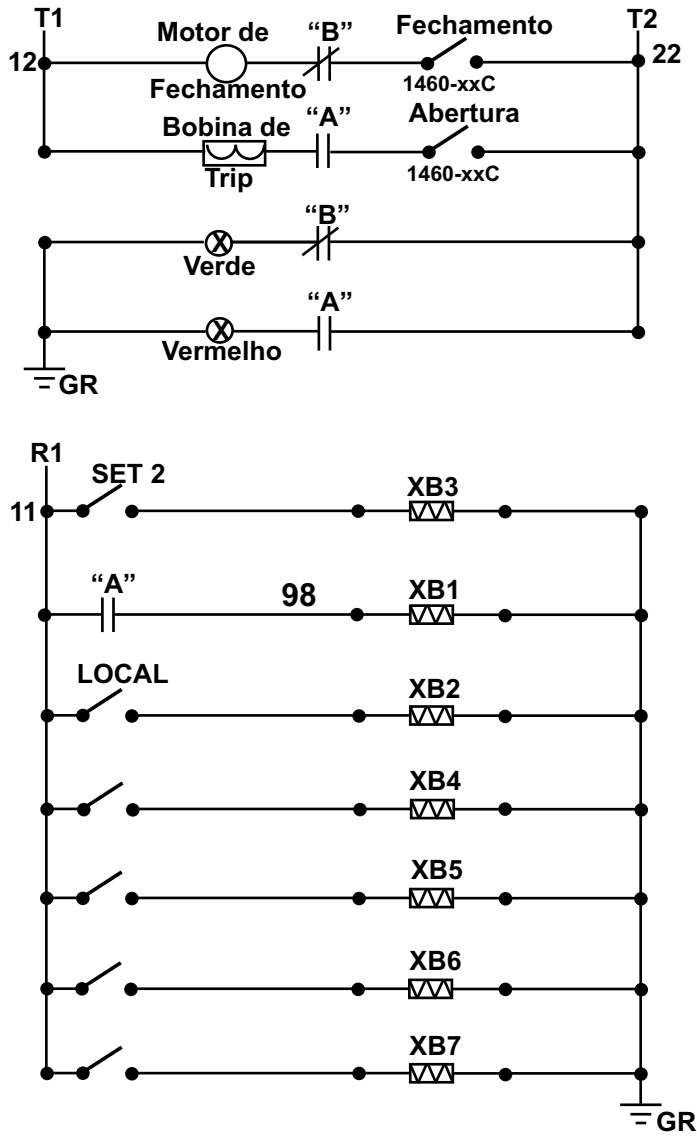
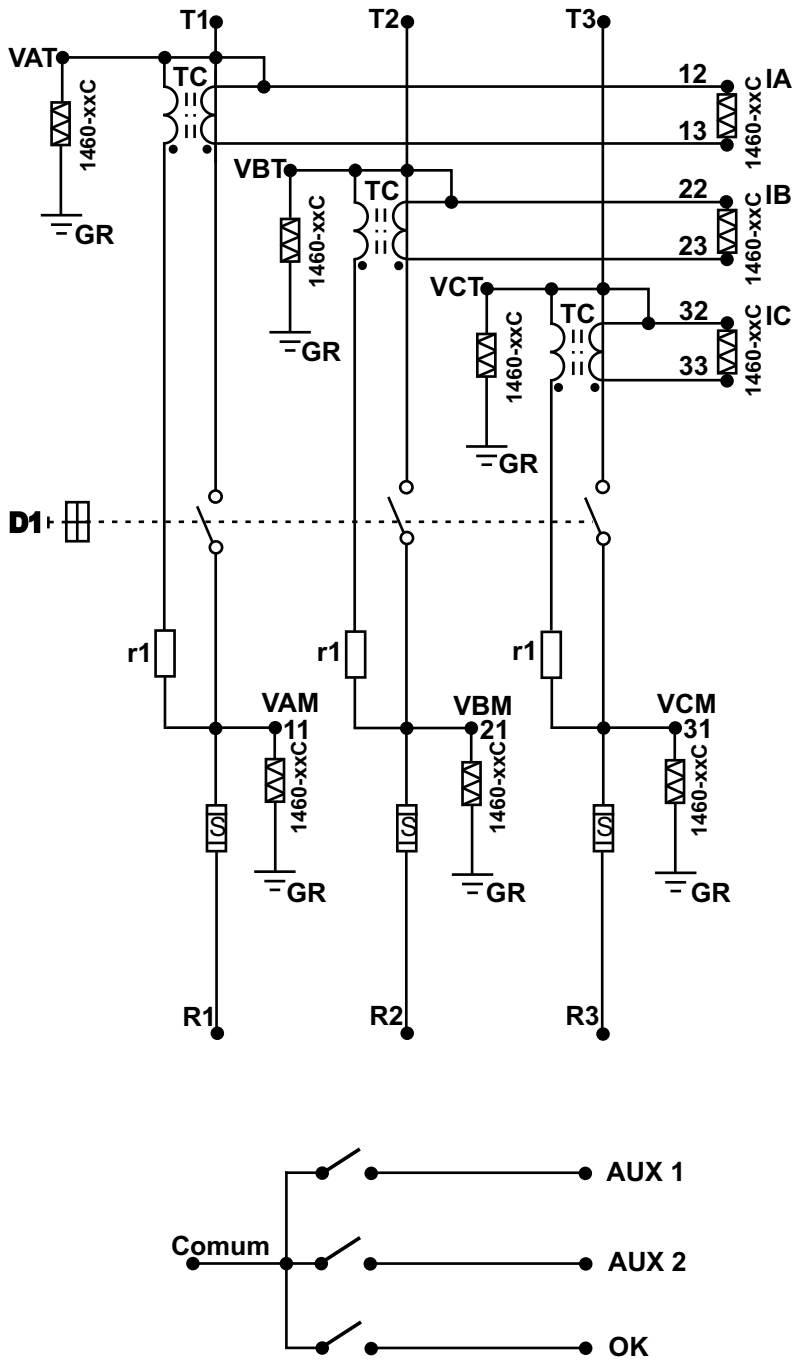


URS 1460-22C

LEGENDA



- A Contato da chave auxiliar Aberto, quando disjuntor está aberto
- B Contato da chave auxiliar fechado, quando disjuntor está aberto.
- D1 Disjuntor
- S Fusível
- r1 Resistor do circuito de corrente
- TC Transformador de corrente

Anexo 7a - Exemplo: Esquema de ligação URS1460-22C (125V - FASE -NEUTRO)