

URPE 7104 VERSÃO: 10.34


50 / 51 / 50N / 51N / 51GS / 74 / 86 / 62BF
In = 5A

Aplicação principal: sobrecorrente trifásico, sobrecorrente de neutro e supervisão de bobina de abertura para cabine primária.



MANUAL DE OPERAÇÃO

Revisão 02 (novembro de 2022)

 **Atenção:** verificar se a versão do produto registrada na etiqueta de identificação dos bornes de entrada ou sinalizada no display principal na energização do relé corresponde a versão do manual de operação.

A Pextron reserva - se o direito de alterar informações neste manual sem qualquer aviso prévio.

Controle de alterações

Versão 9.22 revisão 01 (agosto de 2012)

Versão 9.23 revisão 01 (setembro de 2012)

- Corrigido o mapa MODBUS para Coil.

Versão 9.24 revisão 01 (outubro de 2012)

- Correção do Software.
- Exclusão do bloqueio XB3.

Versão 10.25 revisão 01 (agosto de 2014)

- Acréscimo da função ANSI 86 e GS com relação de TC opcionalmente diferente.
- Alteração nas entradas de bloqueio para suportar atuação em 220 Vca.

Versão 10.26 revisão 01 (setembro de 2014)

- Corrigida a atualização do dispaly em torno de 10 A.
- Acréscimo do anexo 7C – Exemplo de utilização – Vcc.

Versão 10.27 revisão 01 (abril de 2015)

- Melhoria de estabilidade na medição de corrente.
- Alterado o início do ajuste de corrente de partida **de:** 0,1 A **para:** 0,04 A.

Versão 10.29 revisão 00 (agosto de 2015)

- Acréscimo da função 86 na etiqueta de entrada.
- Acrescentada recuperação adicional de falha no back-up de parâmetros.

Versão 10.29 revisão 01 (dezembro de 2015)

- Alteração no valor do padrão de fábrica para parâmetros de partida instantânea e tempo definido.
- Correção no texto do item 5,5. **De** Fase (A – B – C) **PARA** Neutro (D).

Versão 10.30 revisão 00 (fevereiro de 2016)

- Nova versão do Software Aplicativo.
- Nova revisão do manual do Software Aplicativo.

Versão 10.30 revisão 01 (agosto de 2016)

- Alteração: Troca da norma NBR 7099 para IEC 60255-151.

Versão 10.30 revisão 02 (dezembro de 2016)

- Complemento na informação a respeito de IPF e IPN. Ambas são de uso exclusivo para a curva.

Versão 10.31 revisão 00 (junho de 2017)

- Correção na atuação do botão Reset.

Versão 10.31 revisão 01 (agosto de 2017)

- Correção na tabela da saída do item 1.7. Inversão nos bornes instantânea e temporizada.

Versão 10.31 revisão 03 (maio de 2018)

- Correção na tabela 10.
- Acréscimo da informação sobre 62BF.

Versão 10.31 revisão 04 (agosto de 2018)

- Alteração do Termo de Garantia. Rev. 20 (alteração no endereço).

Versão 10.31 revisão 05 (outubro de 2018)

- Correção: retirada da função de tensão no cabeçalho da tabela de guia rápido e no registro.

Versão 10.32 revisão 00 (não lançado)

Versão 10.34 revisão 00 (fevereiro de 2019)

- Atualização da versão. Padronização da linha.

Versão 10.34 revisão 01 (julho de 2019)

- Alteração na figura 7: Curva de operação genérica.
- Alteração no Termo de Garantia. Rev.21.

Versão 10.34 revisão 02 (novembro de 2022)

- Correção na tabela de Registros: Tipo do Relé.
- Entradas lógicas: operações binárias em 20...80Vca/Vcc.

MODBUS® - marca registrada da MODICON, Inc., Industrial Automation Systems (GROUPE SCHNEIDER)



Miruna, 502 – Indianópolis São Paulo - SP
www.pextron.com.br

CEP 04084-002
@pextron.com.br

Tel 0XX11 5094-3200

Tabela de consulta rápida

Funções: 50 / 51 / 50N / 51N / 51GS / 74 / 86 / 62BF

Fase (A – B – C)

Parâmetro	Curva vermelha	Descrição do parâmetro	Faixa de ajuste recomendada
TC ABC	VM	Relação do transformador de corrente (RTC)	1...250 (CH.2 = ON) ou 10...1250 (CH.2 = OFF) seleção através da chave dip vide figura 2
I partida	VM	Corrente de partida da unidade de temporização curva inversa de fase	(0,04 ... 16,0A) x TC ABC
Curva	VM	Tipo de curva de atuação para fase	NI-MI-EI-LONG-IT-I2T
D.T.	VM	Ajuste do dial de tempo para fase	0,10 ... 2,00 s
I def.	VM	Corrente de partida da unidade de tempo definido de fase	(0,04... 100 A) x TC ABC
T def.	VM	Tempo da unidade definido de fase	0,10 ... 240 s
I inst.	VM	Corrente da unidade instantânea de fase	(0,04... 100 A) x TC ABC

Neutro (D)

Parâmetro	Curva verde	Descrição do parâmetro	Faixa de ajuste recomendada
TC N	VDD	Relação do transformador de corrente de GS (RTC)	1...250 (CH.2 = ON) ou 10...1250 (CH.2 = OFF) seleção através da chave dip vide figura 2
I partida	VD	Corrente de partida da unidade de temporização curva inversa de neutro	(0,04 ... 16,0 A) x TC ABC
Curva	VD	Tipo de curva de atuação para neutro	NI-MI-EI-LONG-IT-I2T
D.T.	VD	Ajuste do dial de tempo para neutro	0,10 ... 2,00 s
I def.	VD	Corrente de partida da unidade de tempo definido neutro	(0,04 ... 50,0 A) x TC N
T def.	VD	Tempo da unidade definido de neutro	0,10 ... 240 s
I inst.	VD	Corrente da unidade instantânea de neutro	(0,04 ... 50,0 A) x TC ABC

Quando TC ABC for igual a TC N as unidades de Neutro utilizam o valor medido na entrada ID.

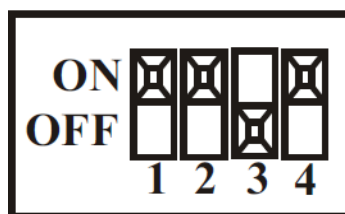
Quando o valor programado em TC ABC for diferente do valor em TC N a unidade de Neutro por tempo definido (I def. curva verde) passa a utilizar a relação de TC correspondente ao programado em TC N e a medição da entrada ID (unidade de GS).

Com TC ABC diferente de TC N a unidade de corrente temporizada por curva inversa de Neutro (I Partida curva verde) e instantânea de neutro (I Inst. curva verde) continuam utilizando a relação de TC correspondente ao TC ABC e passam a utilizar o neutro calculado (correspondente ao Led I aceso e ABCN [ENTRADAS] apagado).

O Neutro calculado é o resultado do desequilíbrio das fases IA, IB e IC.

Programação dos parâmetros comunicação serial

Parâmetro	Descrição do parâmetro	Faixa de ajuste Recomendada	
BPS	Velocidade de transmissão serial em kbps	4.80	4.800 bps
		9.60	9.600 bps
		14.4	14.400 bps
		19.2	19.200 bps
		28.8	28.800 bps
END	Endereço do relé na rede de comunicação serial	1.00 ... 247.0	
STB	Número de stop bit da serial	1.00	1 stop bit
		2.00	2 stop bits
HABL	Habilitação de parametrização do relé através da serial	0.00	local
		1.00	local e remota
86	Habilita a função de retenção das proteções (retém a condição de Trip)	oFF	Desabilita
		on I	Habilita por I



CHAVE

Chave CH – posição 1	Libera programação
Chave CH – posição 2	Constante amperimétrica de multiplicação
Chave CH – posição 3	Habilita teste de continuidade da BA e 62BF. (ANSI 74 B.F.)

Figura 1: Chaves de programação.

Não ajustar os parâmetros fora da faixa de ajuste recomendada. Caso o relé seja ajustado fora desta faixa poderá ocorrer funcionamento irregular do relé.

1	Apresentação.....	7
1.1	Descrição básica.....	7
1.2	Código de encomenda.....	7
1.3	Aplicação.....	7
1.4	Recursos gerais de configuração para aplicação.....	7
1.5	Recursos de coordenação.....	8
1.6	Entradas lógicas.....	8
1.7	Saídas.....	9
1.8	Recursos de medição.....	9
1.8.1	Entradas de corrente alternada.....	9
1.8.1.1	Precisão do amperímetro.....	10
2	Construção.....	11
2.1	Características tecnológicas.....	11
2.2	Diagrama de blocos.....	12
2.2.1	Fonte de alimentação.....	12
2.2.2	Canal de comunicação serial.....	13
2.2.2.1	Tabela MODBUS® RTU para URPE7104.....	15
2.2.3	Entradas de corrente.....	18
2.2.4	Entradas lógicas.....	19
2.2.5	Auto check.....	19
2.2.6	Teclado.....	20
2.2.7	Bandeiras (leds de sinalização).....	20
2.2.8	Rearme das bandeiras (leds de sinalização).....	21
2.2.9	Display.....	21
2.2.10	Registros de corrente.....	21
3	Proteção de sobrecorrente.....	21
3.1	Unidade instantânea 50 – 50 N.....	21
3.1.1	Ajustes disponíveis.....	21
3.1.2	Funcionamento.....	22
3.1.3	Sinalização (bandeiras).....	22
3.2	Unidade temporizada 51 – 51N/GS.....	22
3.2.1	Ajuste da corrente de partida (pick-up).....	22
3.2.2	Unidade de partida.....	23
3.2.3	Configuração e ajuste das temporizações.....	23
3.2.4	Temporização curva inversa (dependente).....	23
3.2.5	Curvas características.....	24
3.2.6	Tempo definido.....	25
3.2.7	Sinalização.....	25
3.3	Curva de operação genérica.....	25
3.4	Partida de carga fria (cold load pick-up).....	26
3.5	Função 86l.....	26
4	Alarme de continuidade da bobina e circuito da bobina.....	26
4.1	Função ANSI 74 e 62BF.....	26
4.2	Atuação.....	26
4.3	Sinalização.....	27
5	Ajustes de programação.....	27
5.1	Apresentação frontal.....	28
5.2	Programação.....	29

5.3	Parâmetros e respectivas faixas de ajustes.....	30
5.4	Programação dos parâmetros comunicação serial.....	31
5.5	Valores padronizados de fábrica.....	32
6	Manutenção preventiva.....	33
7	Inserção e extração do módulo eletrônico.....	33
7.1	Operação de inserção do módulo eletrônico.....	33
7.2	Operação de extração do módulo eletrônico.....	35
8	Tabela de especificações técnicas.....	36
9	Listagem de ensaios realizados.....	39
10	Identificação dos bornes e dimensional.....	40
10.1	Identificação dos bornes.....	40
10.2	Dimensional.....	42
11	Fonte capacitiva e Trip capacitivo.....	42
12	Exemplo de utilização.....	42
13	Terminologia	43
13.1	Relé de medição a tempo dependente.....	43
13.2	Relé de medição a tempo independente.....	43
13.3	Relé secundário.....	43
13.4	Partir.....	43
13.5	Rearmar.....	43
13.6	Valor de partida.....	43
14	Termo de garantia e anexos.....	44
	Termo de garantia	
	Anexo B – Manual do Software Aplicativo URPE6104/7104	
	Anexo 1 - Normalmente inversa (NI)	
	Anexo 2 - Muito inversa (MI)	
	Anexo 3 - Extremamente inversa (EI)	
	Anexo 4 - Tempo longo (LONG)	
	Anexo 5 - Curva IT	
	Anexo 6 - Curva I²T	
	Anexo 7A - Exemplo de utilização	
	Anexo 7B - Exemplo de utilização	
	Anexo 7C – Exemplo de utilização - Vcc	
	Anexo 8 - Dados de instalação em campo URPE7104.....	45

1 – Apresentação

1.1 – Descrição básica

O URPE7104 é um relé de proteção microprocessado com 4 entradas de medição de corrente trifásico independentes (A-B-C-D), 4 relés de saída e 4 entradas lógicas. O relé executa as funções ANSI:

Função	Descrição da função
50	Sobrecorrente instantâneo de fase.
50N	Sobrecorrente instantâneo de neutro.
51	Sobrecorrente temporizado de fase.
51N-GS	Sobrecorrente temporizado de neutro ou sensor de terra (GS).
74	Alarme de continuidade da Bobina e falha no circuito da Bobina.
86	Retenção das proteções (retém a condição de Trip)

Tabela 1: Identificação das funções ANSI.

O relé possui dimensões padronizadas: largura - 72mm / altura - 144mm (DIN 43718).

1.2 – Código de encomenda

O relé possui código de encomenda descrito abaixo.

Alimentação auxiliar	Entrada de medição	Código de encomenda
Faixa	IN	
72 ... 250 Vca / Vcc	5 A	URPE7104 72 ... 250 5A 50-60Hz
20 ... 80 Vca / Vcc	5 A	URPE 7104 20...80 5A 50-60Hz

Tabela 2: Faixa de encomenda.

1.3 – Aplicação

Aplicado na proteção principal ou de retaguarda como proteção monofásica, bifásica, trifásica, trifásica + neutro, podendo ser utilizado na proteção de sobrecorrente, supervisão de bobina de abertura, aplicável em linhas de transmissão, distribuição, cabines primárias, distribuição industrial, alimentadores, transformadores, motores, barramentos e geradores.

Devido as suas características de tropicalização (temperatura e umidade), permite a instalação em cubículos (painéis) ao tempo ou abrigados e com alimentação auxiliar alternada (CA) ou contínua (CC).

1.4 – Recursos gerais de configuração para aplicação

O URPE7104 substitui de 1 a 4 relés de sobrecorrente **ANSI (50 / 51)** eletromecânicos ou estáticos (curva inversa NI - MI – EI – IT – I2T, LONG e tempo definido), amperímetros e outras lógicas de atuação ou intertravamento normalmente utilizados nos esquemas de proteção por sobrecorrente.

O URPE7104 pode ser configurado como um simples relé de sobrecorrente monofásico instantâneo até uma proteção completa trifásico + neutro / GS.

1.5 – Recursos de coordenação

Uma das principais características do URPE7104 é a facilidade de ajuste. Após ajuste da relação dos TC's, com que o equipamento irá trabalhar, automaticamente multiplicam-se todos os ajustes de corrente por este valor permitindo assim que o usuário programe o relé com os valores calculados no estudo de seletividade, sem levar em conta a relação dos TC's.

O relé possui, pré - ajustadas, as curvas mais usuais padronizadas (**BS 143 e IEC 60255-151**) facilitando a programação em campo. As curvas possuem ajuste fino do dial de tempo (D.T.) em uma faixa expandida de 0,1 a 2 permitindo maiores recursos de coordenação.

Em conjunto com a operação de temporização com curva inversa podemos ajustar no URPE7104 uma região de operação que atua com tempo definido.

Devido a esta flexibilidade podemos melhorar a seletividade do relé com os disjuntores de baixa tensão e no caso do neutro utilizar a função de tempo definido como relé de fuga a terra (51GS).

1.6 – Entradas lógicas

O relé possibilita a execução de lógicas de atuação, conforme tabela abaixo:

Função	Borne	Descrição do recurso de lógica
Bloqueio do relé de neutro CH posição 3 = OFF	XB1 – XBC	Bloqueia toda unidade de neutro permitindo a operação desbalanceada em condições especiais (como manutenção em uma única fase).
Estado do disjuntor 52a CH posição 3 = ON (Função ANSI 74)		Entrada desativa (sem tensão) = disjuntor aberto. Entrada ativa (com tensão) = disjuntor fechado.
Bloqueio da unidade instantânea	XB2 – XBC	Bloqueia a atuação da unidade instantânea (energização de transformadores).
Acesso ao registro de corrente e Rearme remoto das bandeiras Reset dos registros de corrente	XB4 – XBC	Permite a leitura da máxima corrente que circulou no relé desde o último reset ou energização; Pulso superior a 4 s - Reseta (zera) as bandeiras e os registros de fase e neutro;
Estado do disjuntor 52b	XB7 – XBC	Leitura do estado do disjuntor para partida com carga fria (cold load pick-up) Entrada desativa (sem tensão) = disjuntor fechado. Entrada ativa (com tensão) = disjuntor aberto.

Nota: Com a chave CH posição 3 = ON o Borne XB1 passa a atuar como Estado do disjuntor 52a.

- Caso o estado de XB1 fique igual a XB7 é uma falha e a sinalização ocorre através do led TC (piscante).

1.7 – Saídas

Função	Borne	Saída
Comandos de TRIP (para desligamento do disjuntor)	17 – 18	contato NA da saída instantânea 1
Comandos de TRIP (para desligamento do disjuntor)	19 – 20	contato NA da saída instantânea 2
Comandos de TRIP (para desligamento do disjuntor)	21 – 22	contato NA da saída temporizada 1
Comandos de TRIP (para desligamento do disjuntor)	23 – 24	contato NA da saída temporizada 2
Sinalização de IPF (curva)	15 – 16	contato NA da partida de sobrecorrente de fase
Sinalização de IPN(curva) / BA FALHA	15 – 28	contato NA da partida de sobrecorrente de neutro
		BA Falha (CH posição 3 = ON) (Vide ítem 5)
Sinalização de Auto Check	15 – 27	auto – check com contato NA armado (Watch Dog)

Nota: o contato instantâneo 17 – 18 atua em conjunto com o contato instantâneo 19 – 20 e o contato temporizado 21 – 22 atua em conjunto com o contato temporizado 23 – 24 (redundância para maior segurança da instalação).

1.8 – Recursos de medição

A medição de corrente é executada a partir de 16 amostras digitalizadas por ciclo de rede que são filtradas por um filtro digital de harmônicas o que garante precisão de medição e imunidade a distorções harmônicas assegurando exatidão na operação da proteção.

1.8.1 – Entradas de Corrente alternada

O URPE7104 possui um display digital de 4 dígitos utilizado para indicar a corrente secundária ou primária e o registro do valor máximo de corrente que circulou no relé em trip ou em operação normal.

Ajustando-se a relação de transformação dos TC's as correntes lidas serão multiplicadas por esta relação, podendo ser lidas diretamente no display as correntes primárias do circuito protegido.

Para valores de corrente entre 0,1 A e 9999 A é exibido o valor em Ampéres. Para valores acima de 9999 A o valor será exibido em kA (exibição do valor dividido por 1000) e será indicada a mudança de faixa do amperímetro pelo sinal **E** (notação de Engenharia) na frente do valor exibido.

Exemplo: se tivermos uma corrente secundária de 60 A e possuímos uma relação de TC de 1000/5, implica na programação na relação do TC em $1000 / 5 = 200$ (chave **CH – POSIÇÃO 2** em **ON**). Neste caso, teremos uma corrente primária de 12.000 A e o amperímetro exibe o valor: **E12.0**.

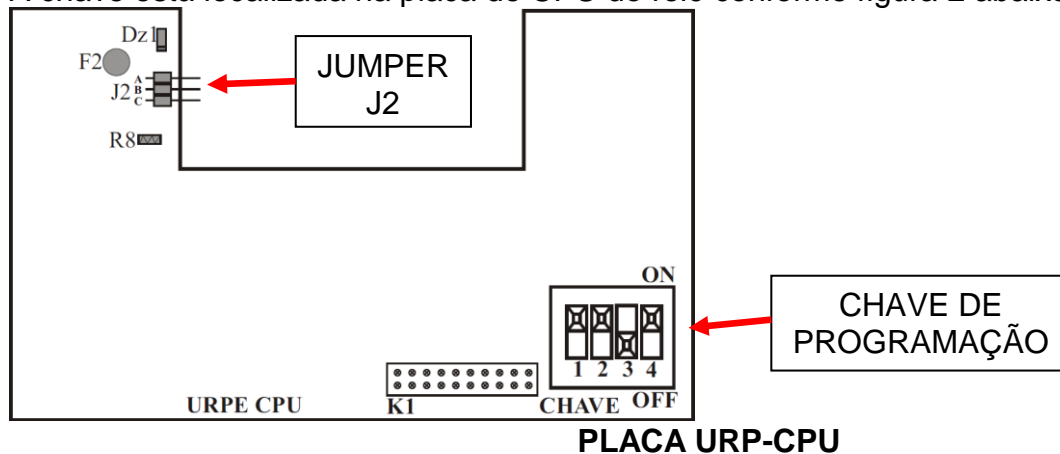
Quando TC ABC for igual a TC N as unidades de Neutro utilizam o valor medido na entrada ID.

Quando o valor programado em TC ABC for diferente do valor em TC N a unidade de Neutro por tempo definido (Idef. curva verde) passa a utilizar a relação de TC correspondente ao programado em TC N e a medição da entrada ID (unidade de GS).

Com TC ABC diferente de TC N a unidade de corrente temporizada por curva inversa de Neutro (I Partida curva verde) e instantânea de neutro (I Inst. curva verde) continuam utilizando a relação de TC correspondente ao TC ABC e passam a utilizar o neutro calculado (correspondente ao Led I aceso e ABCN [ENTRADAS] apagado).

O Neutro calculado é o resultado do desequilíbrio das fases IA, IB e IC.

A chave está localizada na placa de CPU do relé conforme figura 2 abaixo:



Chave CH – posição 1

ON	Libera programação
OFF	Inibe programação

Chave CH – posição 2

ON	Constante amperimétrica de multiplicação com faixa de programação de: 1.00 ... 250 em degrau de 1
OFF	Constante amperimétrica de multiplicação com faixa de programação de: 10.0 ... 1250 em degrau de 10

Chave CH – posição 3

ON	Habilita teste de BA (bobina aberta)
OFF	Desabilita teste de BA

Figura 2: Posição de chave de configuração do relé e jumper J2 (terminador).

1.8.1.1 – Precisão do amperímetro

A exatidão do amperímetro é de $\pm 2,5\%$ do ponto na faixa descrita abaixo:

	Faixa
Entrada de corrente	In = 5 A
Fase (A – B – C)	0,5 ... 100 A
Neutro (D)	0,15 ... 100 A

Legenda: In _ corrente nominal.

Tabela 3: Exatidão do amperímetro.

Para aplicação de corrente fora desta faixa a exatidão do amperímetro segue a tabela 4:

$$I_n = 5A$$

	Intervalo de corrente definido pelo fabricante (A)		
Corrente de fase (A – B – C)	$0,50 > I \geq 0,20$	$0,20 > I \geq 0,150$	$0,150 > I \geq 0,06$
Corrente de neutro (D)		$0,150 > I \geq 0,05$	$0,05 > I \geq 0,04$
Exatidão	5%	10%	20%

Notas:

1 - Correntes inferiores a 0,01 A secundárias não são exibidas no amperímetro. Considerar esta característica do relé para interpretação do amperímetro com relações de TC elevados.

2 - O valor da relação de transformação de corrente (RTC) deve ser um número inteiro. Valores fracionários serão arredondados para menos. Com programação de RTC < 1,00 o relé não exibe corrente no amperímetro.

3 - Para que o amperímetro apresente uma determinada fase ou neutro continuamente, pressionar simultaneamente as teclas de incremento [▲] e decremento [▼]. Para retornar o amperímetro a varredura de todas as fases e neutro pressionar tecla [E].

4 - A chave dip CH – POSIÇÃO 2 expande a faixa de programação do PARÂMETRO TC ABC / TC N – relação do transformador de corrente (RTC). Se a alteração da faixa normal (1.00... 250 em degrau de 1) para faixa expandida (10,0... 1250 em degrau de 10) ultrapassar o limite de programação recomendável de **1250** para a faixa expandida, a programação do **PARÂMETRO TC** permite apenas acesso a tecla de decremento [▼] até o parâmetro atingir a faixa de programação recomendável. CONSIDERAR ESTA CARACTERÍSTICA NA UTILIZAÇÃO DA CHAVE CH_POSIÇÃO 2 (Figura 2).

Tabela 4: Complemento da exatidão.

2 – Construção

2.1 – Características tecnológicas

Utilizando microcontroladores foi possível a construção de um hardware simples, compacto e com imunidade a interferência eletromagnética (EMI).

A corrente medida é rebaixado através de transformadores de corrente internos que adequam o nível da mesma a entrada de um conversor analógico / digital que transforma a corrente em valores digitais para o tratamento pela CPU. Uma vez lido digitalmente a senóide da corrente não sofrem mais influências de campos magnéticos, RF ou outra interferência que possa prejudicar o funcionamento do URPE7104. Como interfaces de saída foram utilizadas relés eletromecânicos selados que garantem uma maior compatibilidade com os equipamentos onde o URPE7104 é utilizado.

Visando garantir a integridade dos ajustes, as informações destes valores são concentradas em uma memória não volátil, isto é, que não perde os valores mesmo após longos períodos sem alimentação auxiliar. Outra característica importante é a entrada de alimentação auxiliar com conversor CA/CC com adaptação para qualquer nível de tensão dentro do limite especificado. O conversor trabalha com baixo consumo de energia minimizando a dissipação de energia.

O equipamento possui ainda entradas lógicas para bloqueio e consulta de algumas funções específicas. As entradas são fotoacopladas para permitir imunidade a interferência de isolação. Através de recursos combinados de software e hardware o URPE7104 executa uma rotina de auto-check do relé. Através do contato específico de auto - check é possível identificar se o relé está em condições normais de operação.

A programação do relé foi facilitada, aproximando-se da forma como é calculada na carta de proteção e coordenação da instalação elétrica. A forma de programação é comum para os engenheiros da área de proteção elétrica.

2.2 – Diagramas de Blocos

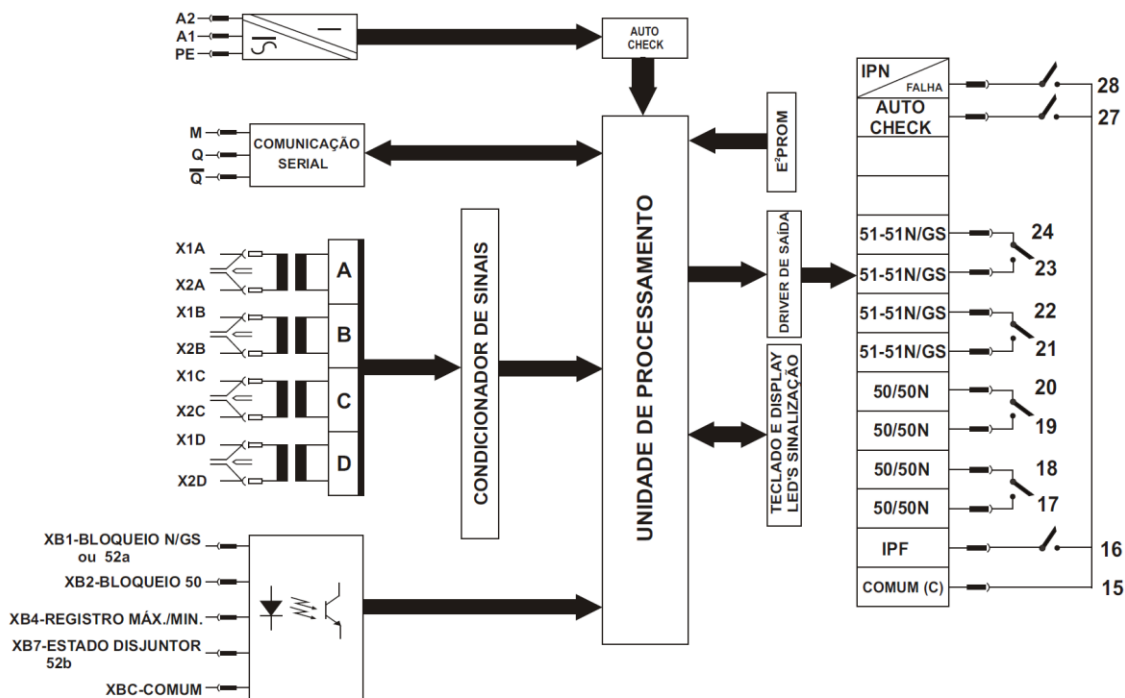


Diagrama de Blocos URPE7104 50-60Hz

Nota: IPF e IPN são utilizados exclusivamente para a curva.

Figura 3: Diagrama de blocos relé URPE7104.

2.2.1 – Fonte de alimentação

Fonte de alimentação chaveada com isolamento de 2000 V que permite alimentação em Vca ou Vcc na faixa de 72 a 250 Vca/Vcc. Garante o funcionamento após interrupção instantânea da alimentação auxiliar sem necessidade de capacitores externos na alimentação do relé. O intervalo de tempo em que a energia armazenada suporta garantir o funcionamento do relé está diretamente relacionada com a tensão de alimentação da entrada auxiliar. A tabela 5 fixa os tempos aproximados em função da tensão de alimentação auxiliar do relé:

Faixa da alimentação auxiliar de 72 ... 250 Vca / Vcc

Tensão auxiliar	Tempo
125Vcc	1,13s
250Vcc	4,5s
110Vca	1,7s
220Vca	7s

Notas:

- 1 – tempos analisados em laboratório com a fonte nova sem envelhecimento dos capacitores.
- 2 – medição do tempo monitorada da perda da alimentação auxiliar até a sinalização do contato de auto-check.

Tabela 5: Tensão auxiliar.

⚠ Atenção: fonte capacitiva incorporada. Após desenergização do relé aguardar a descarga dos capacitores antes de manusear o relé.

2.2.2 – Canal de comunicação serial

O canal de comunicação serial utiliza padrão e protocolo de comunicação de dados **MODBUS** para interligação com um microcomputador. O sinal é transmitido em RS485 permitindo ligar até 30 relés a um microcomputador. O sistema fornece, entre outras, as seguintes informações: corrente de cada uma das fases e do neutro, correntes máximas, corrente do trip ANSI 50, corrente do trip ANSI 51, estado dos relés de saída, programação do relé a distância e leitura da programação do relé.

No painel frontal existem dois leds de sinalização de comunicação serial. Um denominado **RX** que indica que um bloco de dados foi recebido pelo relé e outro denominado **TX** indica que o relé respondeu a um pedido de comunicação.

O led **RX** acende mesmo que os dados não sejam destinados ao relé, o led **TX** só acende quando o relé reconhece um bloco de dados como seu e emite uma resposta.

Quando o relé estiver na ponta do cabo na rede de comunicação (terminador - carga 120 Ω) deverá manter o jumper J2 (terminais AB) fechado. Em outros casos manter aberto (terminais BC). Ver figura 2.

A conversão do padrão de comunicação para RS 485 que permite a ligação de rede de controladores com microcomputador de supervisão e controle deve ser realizada por um conversor isolado, que converte os níveis de tensão e garante isolamento galvânica entre o cabo serial e o microcomputador. O canal de comunicação permite operação até uma distância máxima de 1.200m sem repetidor, dependendo do cabo utilizado e da velocidade de comunicação conforme figura 4 (seguir orientação do manual do conversor).

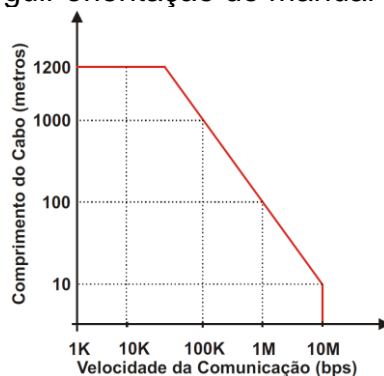


Figura 4: Exemplo gráfico - Comprimento do cabo X Velocidade de comunicação.


Programação do relé a distância:

Para maiores informações a respeito do Software Aplicativo ver Anexo B.

Os parâmetros que definem o endereço do relé na rede de comunicação e a velocidade do canal serial estão relacionados a seguir:

Parâmetro	Descrição do parâmetro	Faixa de ajuste recomendada	
BPS	Velocidade de transmissão serial em kbps	4.80	4.800 bps
		9.60	9.600 bps
		14.4	14.400 bps
		19.2	19.200 bps
		28.8	28.800 bps
END	Endereço do relé na rede de comunicação serial	1.00 ... 247	
STB	Número de stop bit da serial	1.00	1 stop bit
		2.00	2 stop bits
HABL	Habilitação de parametrização do relé através da serial	0.00	local
		1.00	local e remota
86	Habilita a função de retenção das proteções (retém a condição de Trip)	oFF	
		on I	

Tabela 6: Tabela de endereço na comunicação do relé.

 Atenção: acionamento dos relés à distância através do canal de comunicação serial provoca acionamento (TRIP) no disjuntor.

2.2.2.1 – Tabela MODBUS® RTU para URPE7104

As tabelas abaixo descrevem as funções do protocolo **MODBUS® RTU** disponível para relé de proteção **URPE7104**.

COIL			
Endereço	Acesso	Função	Valor
0000 (0000H)	R	Estado de XB1 (Bloqueio de neutro 50N/51N 50GS/51GS)	0 – Bloqueada 1 – Habilitada
0001 (0001H)	R	Estado de XB2 (Bloqueio de instantâneo 50)	0 – Bloqueada 1 – Habilitada
0003 (0003H)	R	Estado de XB4 (leitura do registro de correntes, rearme de bandeiras)	0 – Bloqueada 1 – Habilitada
0004 (0004H)	R	Estado do disjuntor XB7	0 – Aberto 1 – Fechado
0005 (0005H)	R	Relé partida de neutro IPN (curva)	0 – relé desacionado 1 – relé acionado
0006 (0006H)	R	Relé partida de fase IPF (curva)	0 – relé desacionado 1 – relé acionado
0007 (0007H)	R	Relé proteções temporizadas 51-51N/GS, 47	0 – relé desacionado 1 – relé acionado
0008 (0008H)	R		
0009 (0009H)	R	Relé de instantâneo 50 – 50N/GS	0 – relé desacionado 1 – relé acionado
0010 (000AH)	R		
0015 (000FH)	R	BA falha	0 – relé desacionado 1 – relé acionado
0020 (0014H)	R	Bandeira trip temporizado fase A	0 – bandeira apagada 1 – bandeira acesa
0021 (0015H)	R	Bandeira trip temporizado fase B	0 – bandeira apagada 1 – bandeira acesa
0022 (0016H)	R	Bandeira trip temporizado fase C	0 – bandeira apagada 1 – bandeira acesa
0023 (0017H)	R	Bandeira trip temporizado neutro	0 – bandeira apagada 1 – bandeira acesa
0024 (0018H)	R	Bandeira trip instantâneo fase A	0 – bandeira apagada 1 – bandeira acesa
0025 (0019H)	R	Bandeira trip instantâneo fase B	0 – bandeira apagada 1 – bandeira acesa
0026 (001AH)	R	Bandeira trip instantâneo fase C	0 – bandeira apagada 1 – bandeira acesa
0027 (001BH)	R	Bandeira trip instantâneo neutro	0 – bandeira apagada 1 – bandeira acesa
0031 (001FH)	R	Estado da chave CH posição 3	0 - OFF 1 - ON
0032 (0020H)	R / W	Relé da saída IPN (curva) (bornes 15 / 28)	0 – relé desacionado 1 – relé acionado
0034 (0022H)	R / W	Relé da saída IPF (curva) (bornes 15 / 16)	0 – relé desacionado 1 – relé acionado
0036 (0024H)	R / W	Relé da saída 51–51N (bornes 21 – 22)	0 – relé desacionado 1 – relé acionado

Endereço	Acesso	Função	Valor
0037 (0025H)	R / W	Relé da saída 51–51N (bornes 23 / 24)	0 – relé desacionado 1 – relé acionado
0038 (0026H)	R / W	Relé da saída 50–50N (bornes 17 / 18)	0 – relé desacionado 1 – relé acionado
0039 (0027H)	R / W	Relé da saída 50–50N (bornes 19 / 20)	0 – relé desacionado 1 – relé acionado
0048 (0030H)	W	Reset das bandeiras	0 – relé desacionado 1 – relé acionado
0049 (0031H)	W	Reset dos registros de corrente	1 – reset dos registros do relé
0051 (0033H)	W	Bloqueio 86l	1 - bloqueio
0053 (0034H)	W	Falha de disjuntor (62BF)	0 – desativado 1 – ativado
0054 (0036H)	W	Falha de BA	1 - Falha

Tabela 7: Tabela de Coil.

REGISTRO			
Endereço	Acesso	Função	Valor
0000 (0000H)	R / W	Corrente instantâneo de fase. (A - B - C)	10,24 ... 25600 A x (1/256) (multiplicado por TC ABC)
0001 (0001H)	R / W	Corrente instantâneo de neutro (N)	10,24 ... 25600 A x (1/256) (multiplicado por TC ABC)
0002 (0002H)	R / W	Corrente partida temporizado de fase. (A - B - C)	10,24 ... 4096 A x (1/256) (multiplicado por TC ABC)
0003 (0003H)	R / W	Corrente partida temporizado de neutro. (N)	10 ... 4096 A x (1/256) (multiplicado por TC ABC)
0004 (0004H)	R / W	Curva da unidade temporizada de fase (A - B - C) parte alta do dado	0 x 256 = NI 1 x 256 = MI 2 x 256 = EI 3 x 256 = LONG 4 x 256 = IT 5 x 256 = I2T
0005 (0005H)	R / W	Curva da unidade temporizada de neutro (N) parte alta do dado	0 x 256 = NI 1 x 256 = MI 2 x 256 = EI 3 x 256 = LONG 4 x 256 = IT 5 x 256 = I2T
0006 (0006H)	R / W	Constante D.T. da unidade temporizada de fase (A - B - C)	25 ... 512,0 s x (1/256)
0007 (0007H)	R / W	Constante D.T. da unidade temporizada de neutro (D)	25 ... 512,0 s x (1/256)
0008 (0008H)	R / W	Corrente de partida da unidade de tempo definido de fase (A - B - C)	10,24... 25600 A x (1/256) (multiplicado por TC ABC)
0009 (0009H)	R / W	Corrente de partida da unidade de tempo definido de neutro (N)	10,24 ... 25600 A x (1/256) (multiplicado por TC N)

Endereço	Acesso	Função	Valor
0010 (000AH)	R / W	Tempo da unidade de tempo definido de fase (A - B - C)	25 ... 61440 s x (1/256)
0011 (000BH)	R / W	Tempo da unidade de tempo definido de neutro (N)	25 ... 61440 s x (1/256)
0012 (000CH)	R / W	Relação do transformador de corrente (RTC)	256 ... 64000 x (1/256) (analisar multiplicação por 10 em função da chave dip interna: posição 2)
0013 (000DH)	R / W	Velocidade serial 2	4,8 ... 28.8 kbps
0014 (000EH)	R / W	Endereço serial 2	1 ... 247
0015 (000FH)	R / W	Stop Bit 2	1 ... 2
0016 (0010H)	R / W	Hab. programação Serial	0 ... 1
0018 (0012H)	R / W	Registro bloqueio 86	0 ... 1
0025 (0019H)	R / W	Relação do transformador de corrente de GS (RTC)	256 ... 64000 x (1/256) (analisar multiplicação por 10 em função da chave dip interna: posição 2)
0128 (0080H)	R	Registro da corrente máxima da fase A	10 ... 25600 A x (1/256) (multiplicado por TC ABC)
0129 (0081H)	R	Registro da corrente máxima da fase B	10 ... 25600 A x (1/256) (multiplicado por TC ABC)
0130 (0082H)	R	Registro da corrente máxima da fase C	10 ... 25600 A x (1/256) (multiplicado por TC ABC)
0131 (0083H)	R	Registro da corrente máxima de neutro N	7 ... 25600 A x(1/256) (multiplicado por TC N)
0132 (0084H)	R	Leitura da corrente da fase A	25 ... 25600 A x (1/256) (multiplicado por TC ABC)
0133 (0085H)	R	Leitura da corrente da fase B	25 ... 25600 A x (1/256) (multiplicado por TC ABC)
0134 (0086H)	R	Leitura da corrente da fase C	25 ... 25600 A x (1/256) (multiplicado por TC ABC)
0135 (0087H)	R	Leitura da corrente neutro N	25 ... 25600 A x (1/256) (multiplicado por TC N)
0136 (0088H)	R	Tipo do relé de proteção	004CH
0137 (0089H)	R	Versão do relé de proteção	hhssH
0140 (008CH)	R	Registro da corrente máxima de neutro calculado	7 ... 25600 A x(1/256) (multiplicado por TCN)

Nota: Legenda hh: versão de Hardware
Legenda ss: versão de Software

Tabela 8: Tabela de Registros.

2.2.3 – Entradas de corrente

O relé possui 4 entradas de corrente totalmente independentes com isolamento de 2000V entre as entradas e os outros pontos do relé. A capacidade térmica das entradas é relacionada abaixo:

Capacidade térmica – fase e neutro

	In = 5A
Permanente	15A
Tempo curto (1s)	300A
Dinâmica (0,1s)	1000A

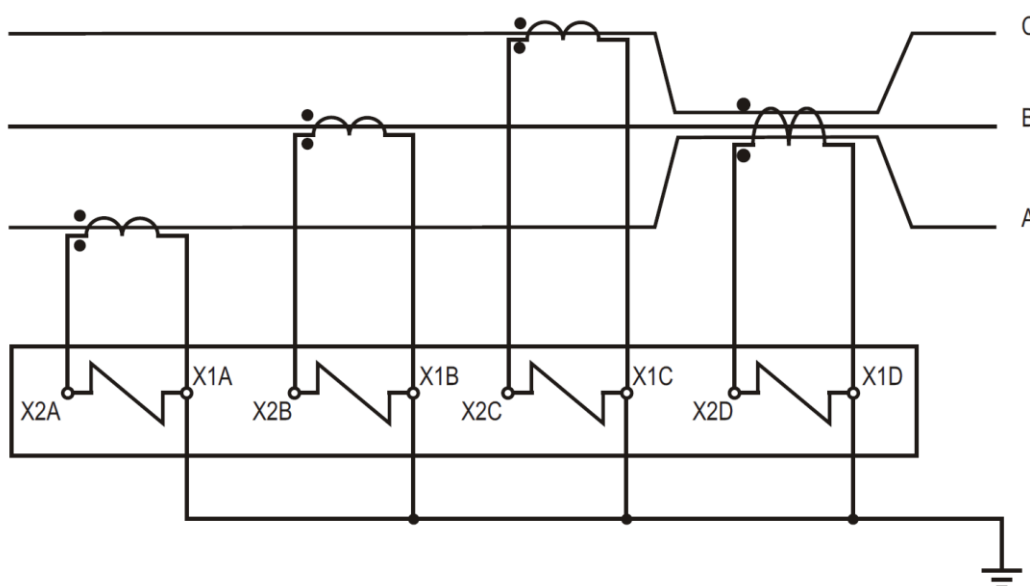
Cada entrada possui um dispositivo com 8 lâminas para curto circuitar os bornes de entrada durante a extração, ausência e conexão do relé. As entradas de corrente possuem impedância de entrada baixa de 7 mΩ para fase e neutro, diminuindo extremamente o consumo de potência nas entradas de corrente do URPE7104, facilitando o uso de TC's menores.

Bornes das entradas de corrente:

Entrada	Borne	Descrição do borne
Fase A	X1A	Entrada de corrente fase A
	X2A	
Fase B	X1B	Entrada de corrente fase B
	X2B	
Fase C	X1C	Entrada de corrente fase C
	X2C	
Neutro N	X1D	Entrada de corrente neutro N
	X2D	

As entradas de corrente do relé podem operar em conexão residual ou utilizando um TC (transformador de corrente) tipo janela. A utilização com conexão residual é mais econômica e a utilização com TC tipo janela, quando aplicável, oferece a vantagem de maior sensibilidade. Utilizar sempre relação de TC de fase e neutro iguais.

Entrada de neutro com TC tipo janela



Entrada de neutro com conexão residual

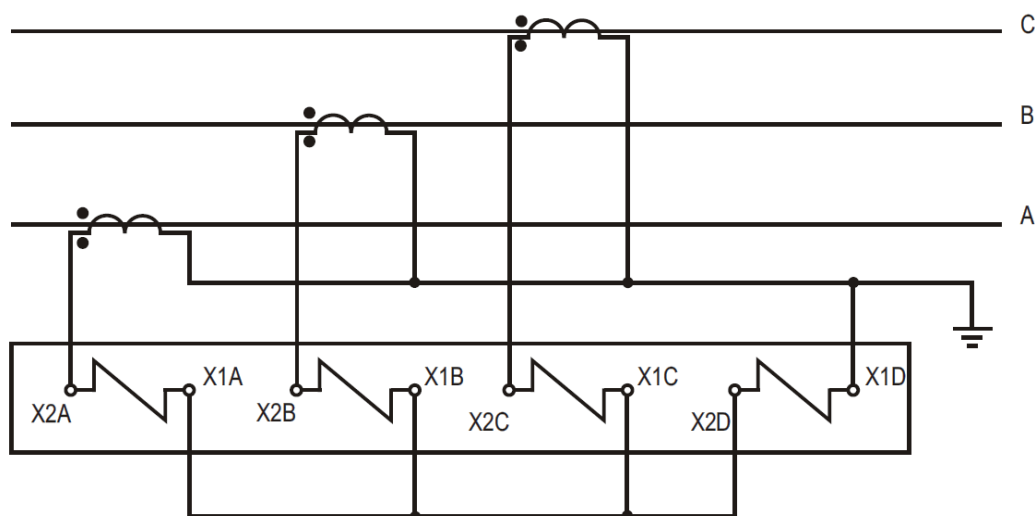


Figura 5: Entrada de neutro em conexão residual ou utilizando um TC tipo janela.

2.2.4 – Entradas lógicas

O relé possui 4 entradas lógicas com isolamento óptico. Atuam através de nível de tensão (V_{ca} / V_{cc}) aplicado entre o bloqueio escolhido e a entrada comum XBC. As faixas de operação são registradas na tabela abaixo.

Faixa nominal da alimentação auxiliar de 72...250 Vca	
Faixa considerada como nível 0 (desligada)	0 ... 20 Vca/Vcc
Faixa considerada como nível 1 (ligada)	80 ... 250 Vca/Vcc

Faixa nominal da alimentação auxiliar de 20...80 Vca	
faixa considerada como nível 0 (desligada)	0 ... 10 Vca/Vcc
faixa considerada como nível 1 (ligada)	20 ... 80 Vca/Vcc

As entradas de bloqueio do URPE7104 possui a aplicação listada a seguir:

Entrada	Aplicação
XB1	Bloqueio do relé de neutro (50 N/GS - 51 N/GS). (CH posição 3 = OFF)
	Estado do disjuntor 52a. (CH posição 3 = ON).
XB2	Bloqueio da Unidade Instantânea (50).
XB4	Acesso ao registro de corrente, rearme remoto das bandeiras, reset dos registros de corrente.
XB7	Estado do disjuntor 52b e partida de carga fria (cold load pick-up).
XBC	Ponto comum para todos os bloqueios.

2.2.5 – Auto - check

O relé possui um contato de auto - check (15 / 27) que atua no instante da energização do relé e permanece atuado enquanto o relé estiver energizado e não apresentar problemas de

operação. Caso ocorra uma falha na sequência de supervisão da lógica de funcionamento do relé o contato de auto – check (**15 / 27**) desatua e todos os relés de saída são bloqueados e o URPE7104, durante 0,5s, provoca um reset geral automático.

Caso o reset automático seja satisfatório, o relé retorna ao serviço, desbloqueando as saídas de **TRIP** e atuando novamente o contato de auto - check. Sugerimos que o contato de auto – check (**15 / 27**) seja conectada a um sistema de sinalização visual ou sonora.

Sequência de supervisão da lógica

- Sequência de execução do software.
- Falta de alimentação auxiliar ou variação da alimentação abaixo do limite mínimo especificado.
- Funcionamento irregular de circuitos eletrônicos principais do relé: microcontrolador - relés de saída e fonte de alimentação.

Lógica de atuação do contato de auto-check

Contato auto-check (15 / 27)	Descrição da lógica de atuação	
NA armado	Normal	Em condição de funcionamento normal do relé fecha o contato de saída
	Falta	Em condição de funcionamento irregular do relé abre o contato de saída

2.2.6 – Teclado

Teclado com micro chaves para a programação, configuração e ajuste do relé.

2.2.7 – Bandeiras (leds de sinalização)

O conjunto de leds está dividido em quatro grupos:

Bandeiras do amperímetro: estão localizadas abaixo do display e identificadas como **ENTRADAS**. Indicam qual a fase que se refere a corrente que está sendo exibida no display do relé. Quando uma destas bandeiras está acesa indica a corrente medida na respectiva fase ou neutro. Se o led está piscando indica a corrente máxima registrada para a respectiva fase ou neutro.

Bandeiras de trip: estão localizadas entre as bandeiras do amperímetro e as de sinalização de curva. Os led's são identificados como **TRIP**. Indica qual fase provocou desligamento (trip) do disjuntor. Quando o led está piscando indica que a fase provocou trip e o tipo de ocorrência está sinalizada na curva do painel do relé: trip através de temporização curva inversa / trip por tempo definido / trip instantâneo.

Bandeiras de programação / sinalização: possuem dupla função:

- a) em operação normal indicam o tipo de trip ocorrido;
- b) ao pressionar a tecla **[P]** sinaliza na curva de operação qual o parâmetro que está sendo programado.

As sinalizações do motivo do comando de trip (**Bandeiras de trip**) ficam armazenadas enquanto permanecer a alimentação auxiliar do relé (**memória volátil**).

2.2.8 - Rearme das bandeiras (leds de sinalização)

Existem três formas de rearmar (resetar) as bandeiras:

- a) sem a tampa frontal do relé: pressionar a tecla [R],
- b) com a tampa frontal pressionar o pino de reset, e
- c) aplicar um pulso de tensão entre os bornes XB4 e XBC por mais de 3 segundos para resetar as bandeiras e os registros de corrente máxima para fase e neutro.

2.2.9 – Display

O URPE7104 possui display de 4 dígitos que é utilizado como amperímetro trifásico e neutro (comutação automática), registrador da corrente de defeito ou curto circuito e visualização dos valores para programação do relé.

2.2.10 – Registros de corrente

O relé mede a corrente eficaz em cada uma das fases e neutro. O registro de corrente armazena o **valor máximo** de corrente nas fases A, B e C e neutro D **desde o último rearme das bandeiras ou energização do relé**. Os registros de corrente máxima ficam armazenados enquanto permanecer a alimentação auxiliar do relé (**memória volátil**).

Para verificar este valor memorizado existem duas formas:

- a) Pressionar a tecla [P] em seguida pressionar a tecla [R]. Liberar a tecla [R]. O led indicador da corrente medida fica piscando e o display indica o valor máximo para a fase A. Pressionando - se novamente a tecla [P] temos o led B piscando e o valor da fase B. Pressionando - se novamente a tecla [P] temos o led C piscando e o valor da fase C. Pressionando - se novamente a tecla [P] temos o led D piscando e o valor do neutro D.
- b) Aplicar pulsos de tensão com tempo menor que 2s na entrada de bloqueio bornes XB4 e XBC temos o mesmo efeito do item anterior.

3 – Proteção de sobrecorrente

3.1 – Unidade instantânea 50 – 50N

Relé de sobrecorrente função 50 e 50 N.

3.1.1 – Ajustes disponíveis

Os ajustes de fase e neutro estão disponíveis separadamente e indicados no painel através dos leds **I. inst.** localizados na parte inferior da curva de atuação. O relé possui as seguintes faixas de ajustes:

Fase (A – B – C)

I inst.	VM	Corrente da unidade instantânea de fase	(0,04... 100 A) x TC ABC
---------	----	---	--------------------------

Neutro (D)

I inst.	VD	Corrente da unidade instantânea de neutro	(0,04 ... 100,0 A) x TC ABC
---------	----	---	-----------------------------

3.1.2 – Funcionamento

Quando o valor da corrente em uma das entradas, ou em todas, for maior que o respectivo valor ajustado para corrente de partida (pick-up), os dois relés de saída da unidade instantânea (17 / 18) e (19 / 20) atuarão instantaneamente e permanecerão atuados até o valor de corrente atingir o valor de rearme (drop-out) de 99% da corrente de atuação.

O tempo de rearme, ou tempo em que os dois relés desoperam, após a corrente atingir o valor de rearme é menor que 50 ms, para qualquer valor de pick-up ajustado ou qualquer valor de corrente aplicada.

3.1.3 – Sinalização (bandeiras)

Conforme já mencionado existe um led para fase e um para neutro indicado no painel **I Inst.** (curva verde - NEUTRO e curva vermelha - FASE). A sinalização possui memória e o procedimento de rearme da sinalização é descrito no item 2.2.8.

3.2 – Unidade temporizada 51 – 51N/GS

Relé de sobrecorrente função 51 e 51N/GS.

3.2.1 – Ajuste da corrente de partida (pick-up)

O URPE7104 possui dois ajustes de corrente de partida para a fase e dois ajustes para o neutro.

Fase (A – B – C)

Parâmetro	Curva vermelha	Descrição do parâmetro	Faixa de ajuste recomendada
I partida	VM	Corrente de partida da unidade de temporização curva inversa de fase	(0,04 ... 16,0 A) x TC ABC
I def.	VM	Corrente de partida da unidade de tempo definido de fase	(0,04... 100 A) x TC ABC

Neutro (D)

Parâmetro	Curva verde	Descrição do parâmetro	Faixa de ajuste recomendada
I partida	VD	Corrente de partida da unidade de temporização curva inversa de neutro	(0,04 ... 16,0 A) x TC ABC
I def.	VD	Corrente de partida da unidade de tempo definido neutro	(0,04 ... 100,0 A) x TC N

Nota: para correntes de entrada acima de 100 A de fase e 100 A de neutro a atuação do relé da unidade temporizada com curva inversa tende ao tempo definido.

3.2.2 – Unidade de partida

Quando o valor de corrente ultrapassar **2%** vezes o valor da corrente de partida ajustada, ocorre a partida (pick-up) das unidades temporizadas do relé. A sinalização da partida das unidades é realizado através de um contato de partida de fase (**15 / 16**) e um para partida de neutro (**15 / 28**). Estes contatos são utilizados para sinalização à distância ou intertravamento de segurança. Enquanto a corrente permanecer acima do valor de corrente de partida os contatos de sinalização permanecem atuados e retornarão quando a corrente atingir um valor abaixo do valor de rearme (drop-out) de 99% do valor da corrente de partida. Caso a corrente permaneça tempo suficiente para a unidade temporizadora do relé atuar, dois relés de potência da unidade atuarão e permanecerão atuados até o valor de corrente retornar a valores baixo do valor de rearme.

3.2.3 – Configuração e ajuste das temporizações

A unidade temporizada atua de três maneiras em função da configuração do URPE7104:

Atuação	Configuração
Temporização com curva inversa	- Ajustar a programação de tempo definido (T def.) e a corrente de partida da unidade de tempo definido (I def.) no valor máximo.
Tempo definido	- Ajustar corrente de partida (I partida) da unidade de temporização com curva inversa no valor máximo. - Ajustar o dial de tempo D.T. para o valor máximo. - Selecionar curva para tempo longo (LONG).
Temporização curva inversa + tempo definido	- Para operação simultânea das curvas e atuação basta estudar valores adequados de ajuste para os parâmetros das curvas.

3.2.4 – Temporização curva inversa (dependente)

O tempo de atuação depende do valor da corrente. Quanto maior for o valor da corrente acima do valor de partida menor será o tempo de atuação (Norma IEC 60255-151: RELÉS DE MEDIÇÃO COM UMA GRANDEZA DE ALIMENTAÇÃO DE ENTRADA A TEMPO DEPENDENTE ESPECIFICADO). As curvas características mais comuns para o relé é aproximadamente representada pela expressão a seguir:

$$t = \frac{K \times D.T.}{(M^\alpha - 1)} \quad (\text{equação 1})$$

Onde:

- t - Tempo de atuação teórica.
- K - Constante que caracteriza o relé.
- D.T. - Dial de tempo.
- M - múltiplo da corrente de atuação (corrente de entrada / corrente de partida).
- α - constante que caracteriza a curva.

A tabela abaixo fixa os ajustes de curvas padronizadas:

Curva	Normalmente inversa	Muito inversa	Extremamente inversa	Tempo longo
URPE7104	NI	MI	EI	LON6
K	0,14	13,5	80	80
α	0,02	1	2	1
D.T.	ajuste de tempo de atuação			
M	múltiplo da corrente de atuação			

Além das curvas relacionadas através da equação 1 o relé URPE7104 executa as curvas **IT** e **I²T** de aplicação comum para proteção de baixa tensão. Estas curvas são representadas através da seguinte equação:

$$t = \frac{K \times D.T.}{M^\alpha} \quad (\text{equação 2})$$

Onde:

- t - Tempo de atuação teórica.
- K - Constante que caracteriza o relé.
- D.T. - Dial de tempo.
- M - Múltiplo da corrente de atuação (corrente de entrada / corrente de partida).
- α - Constante que caracteriza a curva.

A tabela abaixo fixa os ajustes de curvas **IT** e **I²T**:

Curva	IT	I ² T
URPE7104	It	I ² t
K	60	540
α	1	2
D.T.	ajuste de tempo de atuação	
M	múltiplo da corrente de atuação	

Após o cálculo do tempo de atuação teórico este é utilizado em um processo integral de temporização, similar ao disco de indução em relé eletromecânico, o que assegura alta estabilidade e precisão da temporização do relé.

3.2.5 – Curvas características

Nos anexos apresentamos as curvas de operação do URPE7104.

Anexo 1	Normalmente inversa (NI)
Anexo 2	Muito inversa (MI)
Anexo 3	Extremamente inversa (E.I)
Anexo 4	Tempo longo (LONG)
Anexo 5	Curva IT
Anexo 6	Curva I ² T

3.2.6 – Tempo definido

Quando a corrente no relé atingir a corrente ajustada para partida da unidade independente (**I def.**) o relé conta tempo programado (**T def.**) e atua os contatos de saída de trip (**21 – 22 e 22 – 24**). O valor de rearme (drop-out) é de 99% do valor da corrente de partida.

A faixa de ajuste do tempo de atuação para fase e neutro é relacionada na tabela a seguir:

Tempo de atuação da unidade de tempo definido (T def.)

Entrada	Faixa de ajuste recomendada
Fase	0,10 ... 240 s
Neutro	0,10 ... 240 s

Tabela 9: Tabela de tempo definido.

3.2.7 – Sinalização

A sinalização da atuação da unidade de temporização curva inversa e de tempo definido é feita através de bandeirolas luminosas (leds) posicionados no desenho da curva de atuação do URPE7104: curva verde - NEUTRO e curva vermelha - FASE. A sinalização possui memória e o procedimento de rearme da sinalização é descrito no item 2.2.8.

3.3 – Curva de operação genérica

A curva da figura 7 representa os principais pontos para programação e operação do relé em uma aplicação genérica.

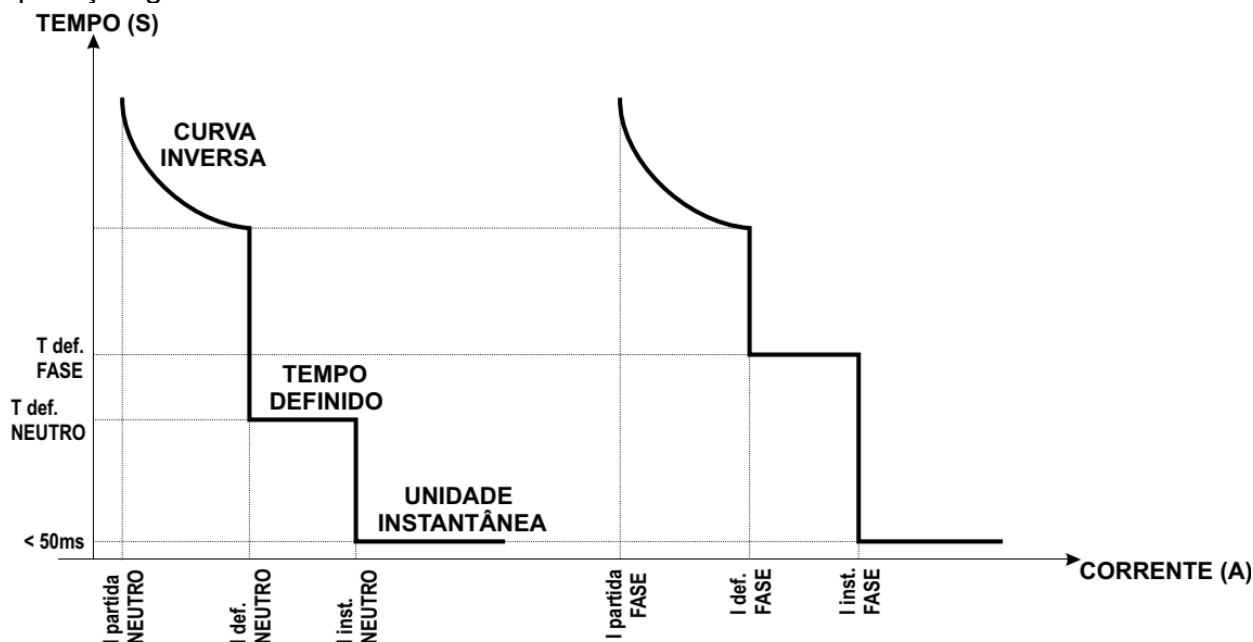


Figura 7: Curva de operação genérica

3.4 – Partida de carga fria (cold load pick-up)

Temporização – atraso de 200ms – da atuação das saídas de TRIP instantâneo para a transição de aberto para fechado do disjuntor, identificado através da entrada lógica XB7– XBC ESTADO DISJUNTOR. A entrada lógica XB7–XBC ESTADO DISJUNTOR é alimentada com o contato auxiliar normalmente fechado NF (52b) do disjuntor. Isto assegura o não desligamento do disjuntor pelas correntes de **inrush** do transformador e mantém a unidade temporizada ativa para proteger o sistema em eventual energização sobre defeito.

3.5 – Função de Bloqueio por corrente (86I)

Após um comando de Trip o estado das saídas e sinalizações fica retido em memória não volátil. Para resetar a função de bloqueio (86) pressionar a tecla [R] durante 3 s.

O parâmetro 86 pode ser configurado para retenção apenas por eventos de corrente (86I).

4 – Rele de Alarme de continuidade da Bobina e circuito da Bobina

4.1 – Função ANSI 74 e 62BF

Relé de verificação de continuidade da Bobina, falha no circuito da bobina e falha no disjuntor.

4.2 – Atuação

Com a chave CH posição 3 em ON o contato 28 passa a atuar como BA Falha (detecção de falha de continuidade da Bobina, circuito da bobina e falha do disjuntor).

A verificação desta lógica se dá pela passagem de baixa corrente na bobina. Esta corrente não tem capacidade de abrir ou fechar o disjuntor, somente para verificação da continuidade. A impedância desta bobina é da ordem de 33 KΩ.

Quando o disjuntor estiver aberto teremos corrente circulando através de XB7, contato b e BA (bobina). Ver fig. 8.

Quando o disjuntor estiver fechado teremos corrente circulando através de XB1, contato a e BA. A atuação dos contatos a e b de maneira idêntica (aberto ou fechado) implica em falha na bobina e atuação contrária implica em funcionamento normal conforme mostra a tabela abaixo.

Tabela de atuação ANSI 74

Disjuntor	52a (7-6)	52b (10-6)	SINALIZAÇÃO IPN/BA FALHA (15-28)
Fechado	ON	OFF	FECHADA
Aberto	OFF	ON	FECHADA
Falha BA	ON	ON	ABERTA
Falha BA	OFF	OFF	ABERTA
Falha 62BF	--	--	ABERTA após 0,2 s do Trip Caso a proteção se manter ativada.

NOTA: ON = Com Tensão
OFF = Sem Tensão

Tabela 10: ANSI 74.

A ausência de corrente em XB1 e XB7 simultaneamente indica que a bobina está aberta.

A presença de corrente em XB1 e XB7 simultaneamente indica falha no disjuntor.

Para evitar falsos alarmes a atuação da lógica é temporizada (0,1 s).

Após 0,2 s do Trip indica falha do disjuntor ativando a saída IPN (curva)/ FALHA e piscando o Led TC (62BF).

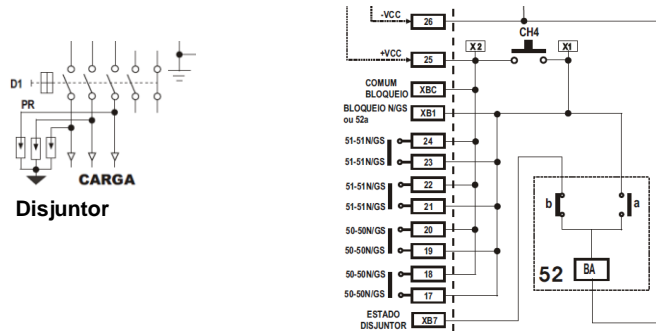


Fig. 8 – Bobina e contatos.

4.3 – Sinalização

O led **TC** pisca sinalizando falha na continuidade da bobina, circuito da bobina ou falha do disjuntor.

5 – Ajustes de programação

A programação do URPE7104 é extremamente fácil e adaptada para aproximar-se ao máximo possível dos dados usualmente manuseados em campo através dos engenheiros que trabalham com circuitos de proteção elétrica. Para facilitar a programação do relé estão desenhadas no painel as curvas de operação para FASE e NEUTRO. Nas curvas existem leds nos pontos principais das mesmas que possuem a função de sinalizar a atuação e especificar o parâmetro que está sendo programado no URPE7104.

O led **TC** indica a relação do transformador de corrente. Ao configurar este parâmetro, o relé automaticamente ajusta todos os outros valores de corrente do relé. Desta forma o relé é programado em corrente primária do TC (TRANSFORMADOR DE CORRENTE). Quando a chave CH posição 3 estiver em ON e XB1 ficar igual a XB7 significa uma falha e o LED TC sinaliza piscando.

ATENÇÃO:

Quando TC ABC for igual a TC N as unidades de Neutro utilizam o valor medido na entrada ID.

Quando o valor programado em TC ABC for diferente do valor em TC N a unidade de Neutro por tempo definido (I def. curva verde) passa a utilizar a relação de TC correspondente ao programado em TC N e a medição da entrada ID (unidade de GS).

Com TC ABC diferente de TC N a unidade de corrente temporizada por curva inversa de Neutro (I Partida curva verde) e instantânea de neutro (I Inst. curva verde) continuam utilizando a relação de TC correspondente ao TC ABC e passam a utilizar o neutro calculado (correspondente ao Led I aceso e ABCN [ENTRADAS] apagado).

O Neutro calculado é o resultado do desequilíbrio das fases IA, IB e IC.

5.1 – Apresentação Frontal

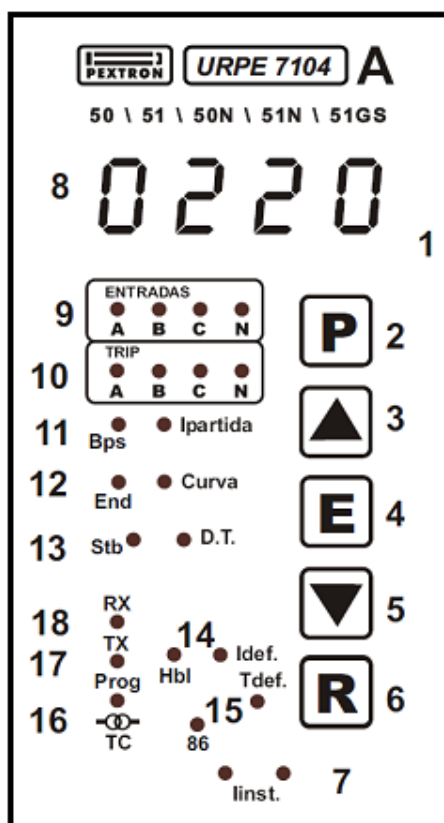


Figura 8: Painel frontal

1	Ponto decimal do display. Pisca para sinalizar que o relé está no modo de programação dos parâmetros do canal de comunicação serial.
2	Tecla para seleção de parâmetro.
3	Tecla para incremento do valor do parâmetro a ser programado.
4	Tecla para confirmação do valor programado para o parâmetro selecionado.
5	Tecla para decremento do valor do parâmetro a ser programado.
6	Tecla para reset local da sinalização do relé e teste do trip capacitivo (manter pressionado).
7	Sinaliza a programação do parâmetro I Inst. para fase e neutro. Na atuação sinaliza a região da curva que o URPE7104 operou.
8	Display para indicação de corrente (amperímetro) e valor do parâmetro selecionado.
9	Sinalização da fase exibida no display através de varredura: A → B → C → N → A
10	Indica a fase que atuou (TRIP): A - B - C - N
11	Sinaliza a programação do parâmetro I partida para fase e neutro. O led de sinalização da curva de NEUTRO atua em conjunto com o led PROG para sinalizar programação do parâmetro BPS da comunicação serial.
12	Sinaliza a programação da curva de operação Curva para fase e neutro. Na atuação sinaliza a região da curva que o URPE7104 operou. O led de sinalização da curva de NEUTRO atua em conjunto com o led PROG para sinalizar programação do parâmetro END da comunicação serial.
13	Sinaliza a programação do parâmetro D.T. para fase e neutro. Na atuação sinaliza a região da curva que o URPE7104 operou. O led de sinalização da curva de NEUTRO atua em conjunto com o led PROG para sinalizar programação do parâmetro STB da comunicação serial.

14	Sinaliza a programação do parâmetro I def. para fase e neutro. Na atuação sinaliza a região da curva que o URPE7104 operou. O led de sinalização da curva de NEUTRO atua em conjunto com o led PROG para sinalizar programação do parâmetro HABL da comunicação serial.
15	Sinaliza a programação do parâmetro T def. para fase e neutro. Na atuação sinaliza a região da curva que o URPE7104 operou. O led de sinalização da curva verde Tdef. atua em conjunto com o led PROG para sinalizar programação do parâmetro 86 .
16	Sinaliza a programação do parâmetro TC relação do transformador de corrente para fase e neutro ou a programação PROGR dos parâmetros da comunicação serial ou falha no teste de BA (piscante).
17	Sinaliza fluxo de transmissão de dados do canal serial – TX .
18	Sinaliza fluxo de recepção de dados do canal serial – RX .

5.2 – Programação

Atenção: a alteração de parâmetro do URPE7104 com o relé em serviço podem provocar a operação do mesmo. Bloquear o disjuntor antes de programar o relé.

A tecnologia do relé permite a programação em local diferente da instalação. A programação do relé pode ser realizada em bancada e aplicada em campo com absoluta segurança operacional.

A programação do URPE7104 é realizada através de quatro (4) teclas. A liberação da programação é realizada posicionando a chave interna **CH - POSIÇÃO 1** em **ON** (padrão de fábrica) - vide figura 2. Para inibir a programação posicionar a chave interna **CH - POSIÇÃO 1** em **OFF** - vide figura 2.

Com a programação liberada aplicar a o procedimento descrito abaixo:

- a) Pressionar a tecla **P** [2]. O display indica a valor programado para **RTC** e o led **TC** acende no painel para sinalizar o acesso ao parâmetro.
- b) Utilizar as teclas de incremento ▲ [3] ou de decremento ▼ [5] para programar o valor.
- c) Pressionar a tecla **E** [4] para confirmar o valor.
- d) Para selecionar outros parâmetros pressionar a tecla **P** [2] e repetir o procedimento de ajuste para fase e neutro.

Ao se pressionar a tecla **E** [4] o relé retorna a indicação de corrente no display e o usuário possui um tempo de aproximadamente 2s para pressionar tecla **P** [2] e acessar o próximo parâmetro de programação.

5.3 – Parâmetros e respectivas faixas de ajuste

Fase (A – B – C)

Parâmetro	Curva vermelha	Descrição do parâmetro	Faixa de ajuste recomendada
TC ABC	VM	Relação do transformador de corrente (RTC)	1...250 (CH.2 = ON) ou 10...1250 (CH.2 = OFF) seleção através da chave dip vide figura 2
I partida	VM	Corrente de partida da unidade de temporização curva inversa de fase	(0,04 ... 16,0A) x TC ABC
Curva	VM	Tipo de curva de atuação para fase	NI-MI-EI-LONG-IT-I2T
D.T.	VM	Ajuste do dial de tempo para fase	0,10 ... 2,00 s
I def.	VM	Corrente de partida da unidade de tempo definido de fase	(0,04 ... 100 A) x TC ABC
T def.	VM	Tempo da unidade definido de fase	0,10 ... 240 s
I inst.	VM	Corrente da unidade instantânea de fase	(0,04... 100 A) x TC ABC

Neutro (D)

Parâmetro	Curva verde	Descrição do parâmetro	Faixa de ajuste recomendada
TC N	VM	Relação do transformador de corrente de GS (RTC)	1...250 (CH.2 = ON) ou 10...1250 (CH.2 = OFF) seleção através da chave dip vide figura 2
I partida	VD	Corrente de partida da unidade de temporização curva inversa de neutro	(0,04 ... 16 A) x TC ABC
Curva	VD	Tipo de curva de atuação para neutro	NI-MI-EI-LONG-IT-I2T
D.T.	VD	Ajuste do dial de tempo para neutro	0,10 ... 2,00 s
I def.	VD	Corrente de partida da unidade de tempo definido neutro	(0,04 ... 100 A) x TC N
T def.	VD	Tempo da unidade definido de neutro	0,10 ... 240 s
I inst.	VD	Corrente da unidade instantânea de neutro	(0,04 ... 100,0 A) x TC ABC

Legenda: VM – curva de atuação para FASE. VD – curva de atuação para NEUTRO. PASSOS DE AJUSTE – para os parâmetros discretos o passo de ajuste dentro da faixa recomendada segue a tabela para RTC = 1.00:

Faixa de ajuste do parâmetro	Passo de ajuste
1,00 ... 9,99	0,01
10,0 ... 99,9	0,1
100 ... 999	1

Tabela 11: RTC = 1.00.

Notas:

- 1 – não ajustar os parâmetros fora da faixa de ajuste recomendada. Caso o relé seja ajustado fora desta faixa poderá ocorrer funcionamento irregular do relé.
 2 – após ajuste da relação do transformador de corrente (RTC) todos os ajustes de partida deverão ser verificados.

5.4 – Programação dos parâmetros comunicação serial

Programação dos parâmetros comunicação serial

Parâmetro	Descrição do parâmetro	Faixa de ajuste Recomendada	
BPS	Velocidade de transmissão serial em kbps	4.80	4.800 bps
		9.60	9.600 bps
		14.4	14.400 bps
		19.2	19.200 bps
		28.8	28.800 bps
END	Endereço do relé na rede de comunicação serial	1.00 ... 247	
STB	Número de stop bit da serial	1.00	1 stop bit
		2.00	2 stop bits
HABL	Habilitação de parametrização do relé através da serial	0.00	local
		1.00	local e remota
86	Habilita a função de retenção das proteções (retém a condição de Trip)	oFF	Desabilita
		on I	Habilita por I

Tabela 12: Comunicação Serial

Nota:

- 1 – não ajustar os parâmetros fora da faixa de ajuste recomendada. Caso o relé seja ajustado fora desta faixa poderá ocorrer funcionamento irregular do relé.

Com a programação liberada aplicar a o procedimento descrito:


- a) Pressionar a tecla **P** [2]. O display indica a valor programado para **RTC** e o led **TC** [16] acende no painel para sinalizar o acesso ao parâmetro.
- b) Pressionar novamente a tecla **P** [2]. O display indica a valor programado para **I partida FASE** e o led **I partida FASE** [11] acende no painel para sinalizar o acesso ao parâmetro. Manter a tecla **P** [2] pressionada e pulsar a tecla **R** [6] até o relé piscar o **ponto decimal** [1] sinalizando o modo de programação dos parâmetros do canal de comunicação serial.
- c) Pressionar a tecla **P** [2] até o led **TC** [16] acender em conjunto com o led **BPS** [11]. O display indica a valor programado para a taxa de transmissão em bits por segundo (bps) do canal serial. Para programar o valor pressionar a tecla de incremento **▲** [3].
- d) Pressionar a tecla **P** [2] até o led **TC** [16] acender em conjunto com o led **END** [2]. O display indica a valor programado para o endereço do relé na rede de comunicação. Para programar o valor pressionar a tecla de incremento **▲** [3].

e) Pressionar a tecla **P** [2] até o led **TC** [16] acender em conjunto com o led **STB** [13]. O display indica a valor programado para o número de stop bit da serial. Para programar o valor pressionar a tecla de incremento ▲ [3].

f) Pressionar a tecla **P** [2] até o led **TC** [16] acender em conjunto com o led **HABL** [14]. O display indica a valor programado para a habilitação de teleparametrização do relé. Para programar o valor pressionar a tecla de incremento ▲ [3].

g) Pressionar a tecla **P**[2]. O display indica a valor programado para **RTC** e o led **TC** [16] acende no painel para sinalizar o acesso ao parâmetro.

h) Pressionar novamente a tecla **P** [2]. O display indica a valor programado para **I partida Fase** e o led **I partida FASE** [11] acende no painel para sinalizar o acesso ao parâmetro. Manter a tecla **P**[2] pressionada e pulsar a tecla **R** [6] até o relé apagar o **ponto decimal** [1] sinalizando desativação do modo de programação dos parâmetros do canal de comunicação serial.

 **Atenção:** Caso ocorra funcionamento instável da comunicação serial, reprogramar o parâmetro **END** aplicando o seguinte procedimento:

- 1) alterar o endereço e pressionar a tecla tecla **E**;
- 2) programar novamente o endereço correto e pressionar a tecla **E**.

5.5 – Valores padronizados de fábrica

O URPE7104 tem as seguintes parametrizações padrão de fábrica:

Fase (A – B – C)		
Parâmetro	Curva Vermelha	Ajuste fábrica
		In = 5 A
TC ABC		50,0
I partida	VM	18,75 A
Curva	VM	MI
D.T.	VM	0,1
I def.	VM	377,15 A
T def.	VM	3,00 s
I Inst.	VM	2000 A
Neutro (D)		
Parâmetro	Curva Verde	Ajuste fábrica
		In = 5 A
TC N		50,0
I partida	VD	6,25 A
Curva	VD	MI
D.T.	VD	0,1
I def.	VD	219,73 A
T def.	VD	3 s
I Inst.	VD	1000 A

Parâmetros comunicação serial

BPS	9.600	END	01	STB	2.00	HABL	0.00
-----	-------	-----	----	-----	------	------	------

Legenda: BPS - taxa de transmissão em bits por segundo e END - endereço do relé na rede de comunicação.

CHAVE CH

POSIÇÃO	PADRÃO DE FÁBRICA
1	ON
2	ON
3	OFF

Tabela 13: Padrão de fábrica.

6 – Manutenção preventiva

A própria construção do URPE7104 com recursos de amperímetro e unidade de auto-check, facilitam o procedimento de manutenção preventiva do relé. Numa rápida visualização da parte frontal do URPE7104 com a verificação da corrente exibida pelo display e a comparação com outro amperímetro portátil verificamos a calibração do relé. A calibração aprovada indica que de 80% do URPE7104 está em funcionando normal.

A verificação do contato de auto-check garante que 90% do relé está em condição normal. Para se conseguir a calibração completa do relé é recomendável a realização de um ensaio com injeção de corrente e verificação da atuação do relé. Utilizar para os ensaios de calibração equipamentos compatíveis com a classe de precisão do relé.

7 – Inserção e extração do módulo eletrônico**7.1 – Operação de inserção do módulo eletrônico**

As características de construção do relé garantem um sistema com módulo eletrônico e caixa totalmente plugável. As lâminas de corrente e os terminais de conexão dos sinais de bloqueio, comando de trip, sinalização e comunicação serial suportam a pressão necessária para a correta inserção do módulo eletrônico, inclusive para operações repetitivas de inserção do relé de proteção. Para uma correta inserção aplicar o procedimento a seguir:

1 – Posicionar o módulo eletrônico (figura 9) na caixa do relé. Utilize haste (figura 9) para encaixar as placas de circuito impresso do módulo eletrônico nas guias internas da caixa.

2 – Aplicar pressão nas laterais da haste (figura 9) até que o suporte encaixe totalmente na caixa do relé, ou seja, o módulo precisa ficar totalmente alinhado com a parede interna do compartimento para arruela de silicone (figura 10). Aplicar pressão considerável para um encaixe uniforme e seguro. O sistema de conexão é extremamente robusto e suporta o mecanismo de inserção do relé.

3 – Verificar, novamente, a inserção do módulo eletrônico quando instalar a tampa frontal de policarbonato cristal.

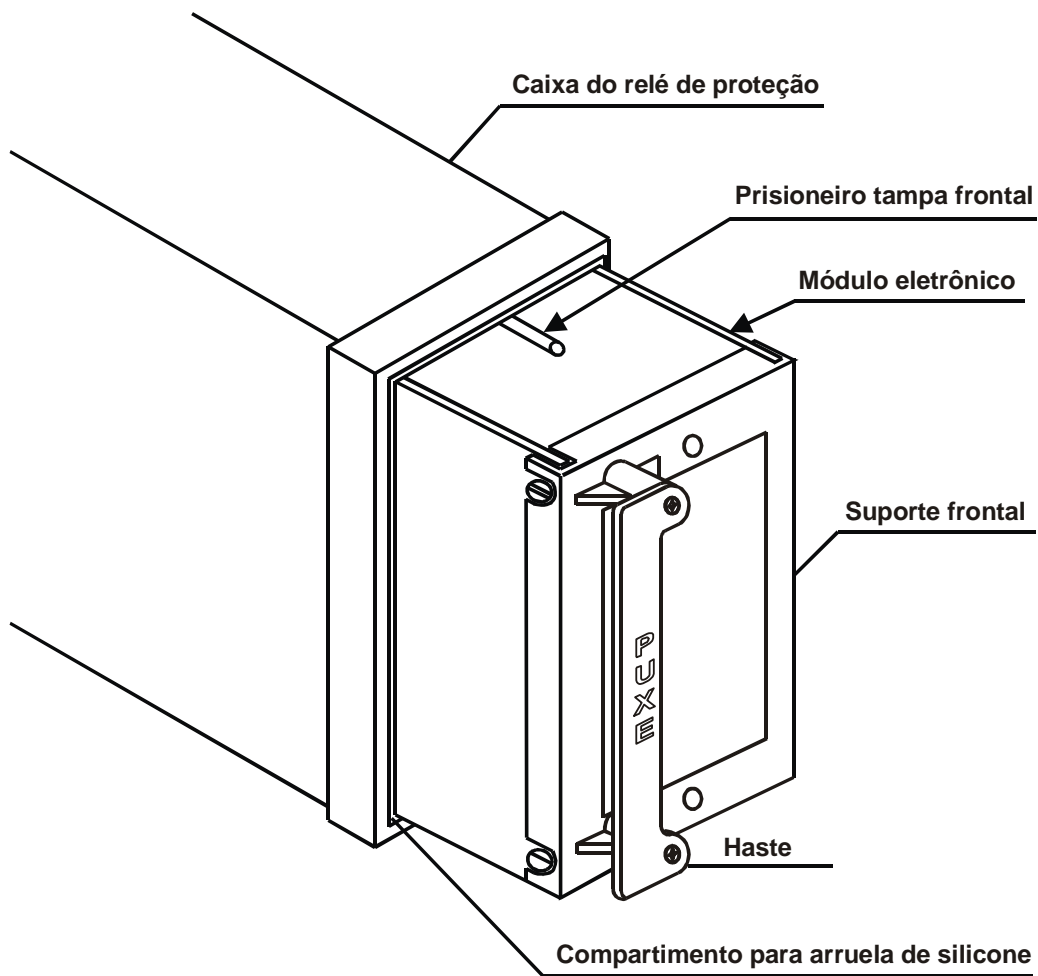


Figura 9: Inserção do módulo eletrônico

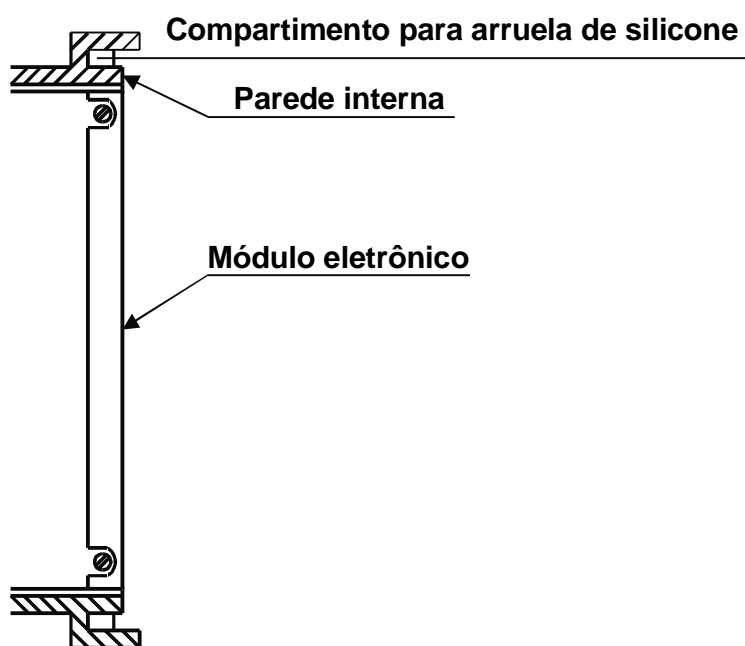


Figura 10: Vista em corte do encaixe do relé

7.2 – Operação de extração do módulo eletrônico

Para a extração do módulo eletrônico puxe a haste até extração total da mesma. Neste ponto coloque seus dedos através da haste e puxe-a firmemente.

8 – Tabela de especificações técnicas

ESPECIFICAÇÕES TÉCNICAS				
	Grandeza característica		corrente alternada	
	Quantidade		3 fases + 1 neutro	
Entradas	Corrente nominal I_n	Fase	5	A
		Neutro	2,5	A
	Impedância de entrada de Z_{IN}		7	mΩ
de	Consumo entrada de medição de corrente com 5 A = 0,2 VA			
	Fase (A – B – C)		0,035 a 100	A
	Neutro (N)		0,028 a 50	A
Medição	Capacidade	Permanente	15	A
		Tempo curto (1 s)	300	A
	Térmica	Dinâmica (0,1 s)	1.000	A
		Frequência de entrada: 40 A 70 Hz		

Unidade Temporizada 51 51N / GS	Tempo Dependente	$I_{partida\ fase}$	(0,04 a 16,0) x TC ABC	A
		$I_{partida\ neutro}$	(0,04 a 16,0) x TC ABC	A
		curvas	NI – MI – EI – LONG – IT – I ² T	
		D.T.	0,10 a 2,00	s
	Tempo Definido	$I_{def\ fase}$	(0,04 a 100) x TC ABC	A
		$I_{def\ neutro}$	(0,04 a 50,0) x TC N	A
		Tdef	0,10 a 240	s
Relação de rearme (drop-out)		99	%	

Unidade Instantânea 50	Partida linst. de fase	0,04 a 100	A
	Partida linst. de neutro	0,04 a 50	A
	Tempo de operação	< 50	ms
	Relação de rearme (Drop-out)	99	%

Exatidão da medição e temporização

Amperímetro	Exatidão do amperímetro	$\pm 2,5 \%$ do ponto
Unidade instantânea	Exatidão de operação	$\pm 2,5 \%$ do valor ajustado
Unidade temporizada	Exatidão de pick-up	$\pm 2,5 \%$ do valor ajustado
Unidade temporizada tempo definido	Exatidão relativa ao tempo teórico	$\pm 2,5 \%$ do valor ajustado ou $\pm 8\text{ms}$ (adotar como critério o que for maior)
Unidade temporizada tempo dependente	Exatidão relativa ao tempo teórico	Classe 2,5, 5, 10, 20, conforme tabela A (IEC 60255-151 / IEC 255-3) ou $\pm 8\text{ms}$ (adotar como critério o que for maior)

In = 5A

Relação entre Classe de exatidão e Corrente (A)

Corrente de Fase	$I \geq 0,5$	$0,5 > I \geq 0,2$	$0,2 > I \geq 0,15$	$0,15 > I \geq 0,06$
Corrente de Neutro	$I \geq 0,15$		$0,15 > I \geq 0,05$	$0,05 > I \geq 0,04$
Classe de Exatidão	2,5	5,0	10	20

Tabela A: Classe de Exatidão.

Entradas	Nível nominal de tensão na faixa de 72 ... 250 Vca/Vcc	Nível baixo (desligado)	0 à 20	Vca/Vcc
		Nível alto (ligado)	80 à 250	Vca/Vcc
	Nível nominal de tensão na faixa de 20 ... 80 Vca/Vcc	Nível baixo (desligado)	0 à 10	Vca/Vcc
		Nível alto (ligado)	20 à 80	Vca/Vcc
lógicas	Entradas	XB1	Bloqueio rele de neutro N/GS	
			Estado do disjuntor 52a	
	Lógicas	XB2 – bloqueio unidade instantânea de fase 50		
		XB4 – leitura do registro de correntes, rearme de bandeiras		
XB7 – estado do disjuntor				

Contatos de Saída Comando de TRIP	Unidade instantânea (2 NA) Unidade temporizada (2 NA)	Vcc ¹	48 Vcc	1,5	A
		L/R ≤ 40 ms	125 Vcc	0,25	A
		Abertura	250 Vcc	0,15	A
		Vca	Vmax	250	Vca
		cosφ = 1	Pmax	2200	VA
		Capacidade contato	cont	5	A
		1 s	30	A	

Contatos de Saída Sinalização	Partida fase Partida neutro Auto-check	Vcc	48Vcc	1	A
		L/R ≤ 40 ms	125Vcc	0,10	A
		Abertura	250Vcc	0,07	A
		Vca	Vmax	250	Vca
		cosφ = 1	Pmax	250	VA
		Capacidade contato	cont	1	A
		1 s	5	A	

Alimentação	Faixa nominal	72 ... 250	Vca/Vcc
	Faixa nominal	20 ... 80	Vca/Vcc
Auxiliar	Frequência (Tensão alternada – Vca)	48 à 62	Hz
	Consumo	< 6	VA

Temperatura De Trabalho	Temperatura de trabalho máxima	70	°C
	Temperatura de trabalho mínima	-10	°C
	Temperatura de armazenagem	50	°C
Peso	Peso	1,35	Kg

Notas:

- 1 – para tensão de trip em Vcc utilizar um contato auxiliar NA do disjuntor para alívio de carga.
- 2 – para contato auto-check em NF consultar nossa área comercial (somente sob-encomenda).
- 3 – carga mínima para início da faixa = relé de auto-check + 1 relé de partida + 2 relés de trip.
- 4 – consumo da fonte auxiliar medido para tensão de 220 Vca, condição de repouso.


9 – Listagem de ensaios realizados

Ensaio de Isolamento	Norma	IEC 60255-5 (NBR 7116)
	Ensaio de tensão aplicada	2kV (60 Hz) por 1 minuto
	Ensaio de tensão aplicada na comunicação serial, entradas de temperatura e saídas analógicas.	0,5kV (60 Hz) por 1 minuto
	Ensaio de medida de resistência de isolamento	>100 MΩ para 500 Vcc por 5s
	Ensaio de tensão de impulso Nota: não aplicável a comunicação serial, entradas de temperatura e saídas analógicas.	5kV (pico) 1,2/50μs 0,5J 3 positivos e 3 negativos pulsos em intervalo de aplicação de 5s
Ensaio de compatibilidade eletromagnética (EMC)	Norma	ANSI-C3790A IEC 60255-22-1
	Ensaio de capacidade de suportar surtos	<u>Modo comum</u> 2,5kV (1MHz) e 120 pulsos/s <u>Modo diferencial</u> 1,0kV (1MHz) e 120 pulsos/s
	Norma	IEC 60255-22-2
	Descarga eletrostática	Classe III (8kV)
	Norma	IEC 60255-22-4
	Transiente rápido	2kV: 5/50ns 5 KHz Duração de 15ms Intervalo de 300ms
	Norma	IEC 60255-22-5
	Imunidade a surtos	<u>Modo comum</u> 2kV (pulso) 1,2/50μs <u>Modo diferencial</u> 1kV (pulso) 5 aplicações positivas e 5 aplicações negativas

10 – Identificação dos bornes e dimensional

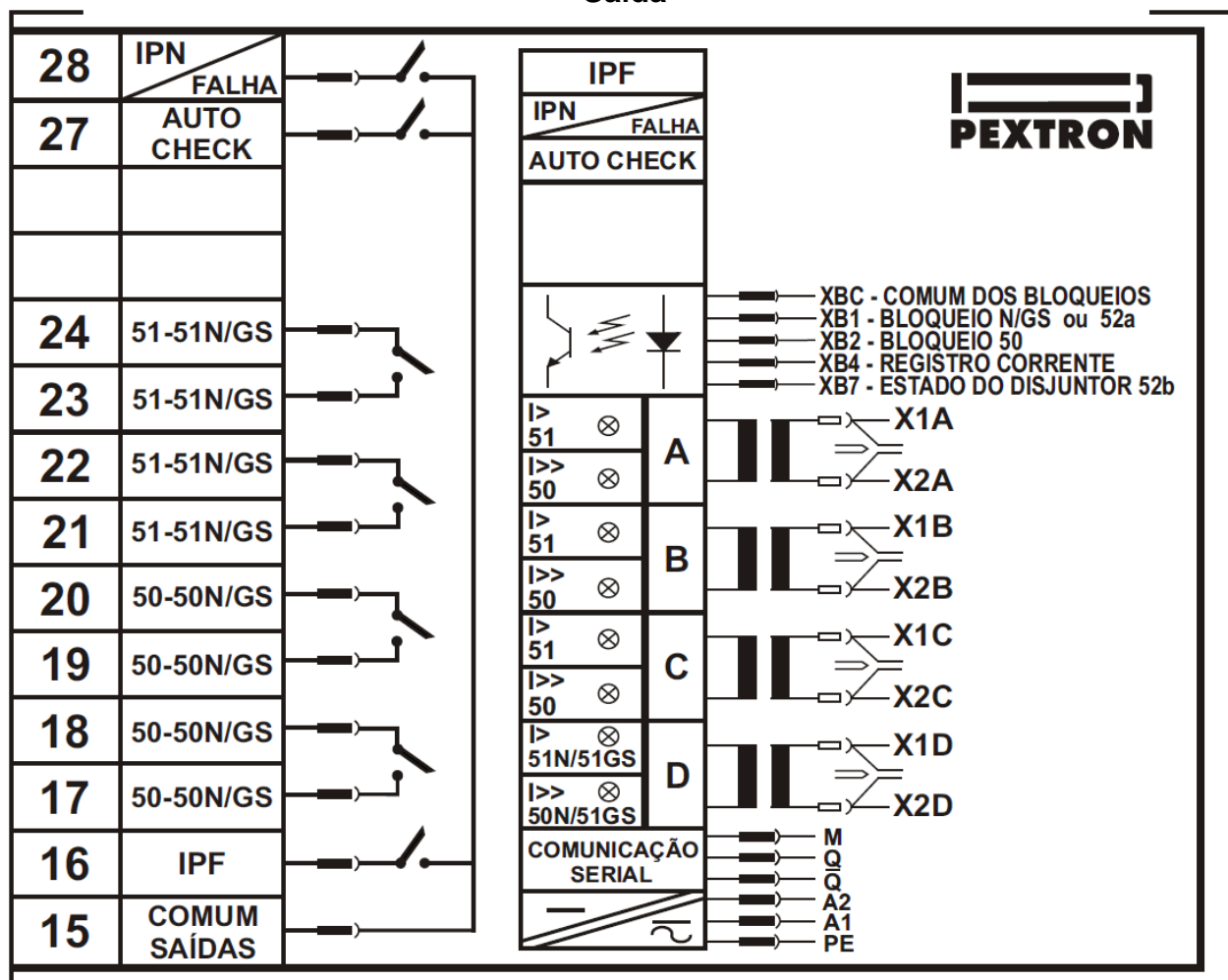
10.1 – Identificação dos bornes

Entrada

<p>Curva vermelha FASE (A _ B _ C)</p> <p><i>TC ABC</i> Relação do transformador de corrente <i>I partida</i> Partida temporizada curva inversa <i>Curva</i> Tipo de curva de atuação <i>D.T.</i> Ajuste do dial de tempo <i>I def.</i> Partida tempo definido <i>T def.</i> Tempo tempo definido <i>I inst.</i> Corrente instantânea</p>			<p>ALIMENTAÇÃO AUXILIAR A1 1</p>	
<p>Curva verde NEUTRO (D)</p> <p><i>TC N</i> Relação do transformador de corrente <i>I partida</i> Partida temporizada curva inversa <i>Curva</i> Tipo de curva de atuação <i>D.T.</i> Ajuste do dial de tempo <i>I def.</i> Partida tempo definido <i>T def.</i> Tempo tempo definido <i>I inst.</i> Corrente instantânea</p>			<p>M - COM.SERIAL 2</p>	
<p>Comunicação serial Rs485</p> <p><i>BPS</i> Velocidade transmissão da serial <i>END</i> Endereço do relé na serial <i>STB</i> Número de stop bit da serial <i>HBL</i> Habilitação de parametrização <i>86</i> Retenção das proteções</p>		<p>Q̄ - COM.SERIAL 3</p>		
<p>● INÍCIO DE ENROLAMENTO DAS ENTRADAS DE CORRENTE</p>		<p>CONDUTOR ATERRAMENTO PE 4</p>		
<p>PEXTRON 61.954.988 / 0001-12 www.pextron.com.br</p>		<p>Q - COM.SERIAL 5</p>		
<p>XBC COMUM BLOQUEIO 6</p>		<p>XB1 BLOQUEIO N/GS / 52a 7</p>		
<p>XB2 BLOQUEIO 50 8</p>		<p>XB7 52b ESTADO DISJUNTOR 10</p>		
<p>XB4 REGISTRO MÁX. / MÍN. 11</p>		<p>ALIMENTAÇÃO AUXILIAR A2 14</p>		

⚠ Atenção: para identificar número de série do relé verificar etiqueta interna.

Saída



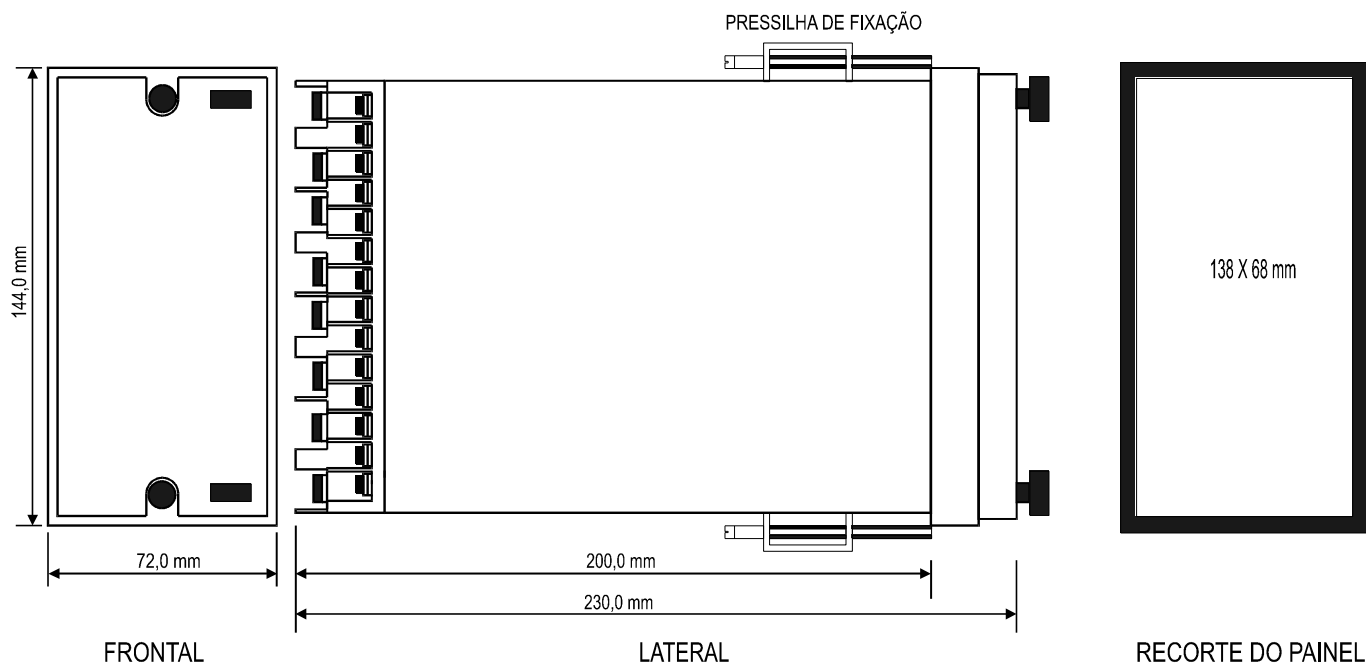
Nota: IPF e IPN são de uso exclusivo para a curva.

Fiação recomendada

Aplicação	Especificação do cabo	Terminal
Fiação de corrente	2,5 mm ²	Anel - 2 terminais / borne
Fiação de bloqueio	2,5 mm ²	Forquilha - máximo 2 terminais / borne
Fiação de relé	2,5 mm ²	Forquilha - máximo 2 terminais / borne
Fiação de alimentação	2,5 mm ²	Forquilha - máximo 2 terminais / borne
Fiação PE (condutor de aterramento)	4,0 mm ² conectar ao condutor de proteção (PE) NBR5410	Forquilha - 1 terminal / borne
Fiação comunicação serial	Cabo AF 4 x 28 AWG Cabo AF 4x 22 AWG - cabo tipo manga - blindagem trançada	Forquilha - 1 terminal / borne

⚠ Atenção: montar a fiação de corrente e contatos dos relés no lado direito do relé (visão traseira).

10.2 – Dimensional



11 – TCC: Fonte capacitiva

Fonte capacitiva para trip capacitivo em bobina de disjuntor. Para maiores informações solicitar documentação específica do acessório.

12 – Exemplo de utilização

Analisar o esquema do anexo 7. O esquema de ligação é apenas uma referência de conexão do relé. A Pextron não se responsabiliza pela aplicação deste esquema em campo.

Anexo 7A	Exemplo de utilização com a chave CH posição 3 em OFF
Anexo 7B	Exemplo de utilização com a chave CH posição 3 em ON
Anexo 7C	Exemplo de utilização – Vcc

13 – Terminologia

NORMA DE REFERÊNCIA

NBR 5465

ELETROTÉCNICA E ELETRÔNICA - RELÉS ELÉTRICOS terminologia

As referências das normas pertinentes são indicadas entre colchetes [] após definição dos termos.

13.1 – Relé de medição a tempo dependente

Relé de medição a tempo especificado para o qual os tempos dependem, de maneira específica, do valor da grandeza característica [NBR 5465, 4.1.6].

13.2 – Relé de medição a tempo definido

Relé de medição a tempo especificado para o qual o tempo especificado pode ser considerado como independente do valor da grandeza característica, dentro de limites especificados nesta [NBR 5465, 4.1.7].

13.3 – Relé secundário

Relé alimentado por corrente e / ou tensão proveniente de um transformador para instrumentos ou transdutor [NBR 5465, 4.1.17].

13.4 – Partir

Para um relé, deixar uma condição inicial especificada, ou o estado de repouso [NBR 5465, 4.3.9].

13.5 – Rearmar

Para um relé, voltar a uma condição inicial especificada ou ao estado de repouso [NBR 5465, 4.3.11].

13.6 – Valor de partida

Valor da grandeza de alimentação de entrada, ou da grandeza característica, para o qual um relé parte, em condições especificadas [NBR 5465, 4.3.11].

14 – Termo de garantia e anexos

Termo de garantia

Anexo B - Software de Parametrização

Anexo 1 - Normalmente inversa (**NI**)

Anexo 2 - Muito inversa (**MI**)

Anexo 3 - Extremamente inversa (**EI**)

Anexo 4 - Tempo longo (**LONG**)

Anexo 5 - Curva **IT**

Anexo 6 - Curva **I²T**

Anexo 7A - Exemplo de utilização com a chave CH posição 3 em OFF

Anexo 7B - Exemplo de utilização com a chave CH posição 3 em ON

Anexo 7C – Exemplo de utilização - Vcc

Anexo 8 - Dados de instalação em campo URPE7104

45

No caso de dúvidas de parametrização ou conexão do relé o **anexo 8** poderá ser utilizado para informar a Pextron das condições gerais da instalação do relé. Informar também a **VERSÃO** e o **NÚMERO DE SÉRIE** do relé.

INSTALAÇÃO EM CAMPO URPE7104

1 - Dados da instalação em campo

Local		Equipamento	
Série do relé			

2 - Parametrização do relé

Parâmetro	Curva	Ajuste	Parâmetro	Curva	Ajuste
TC			I partida		
I partida			Curva		
Curva			D.T.		
D.T.			I def.		
I def.			T def.		
T def.			I inst.		
I inst.					

PARÂMETROS COMUNICAÇÃO SERIAL

BPS		END		STB		HABL	
-----	--	-----	--	-----	--	------	--

3 - Calibração e testes

Equipamento
utilizado _____

3.1 - Indicação de corrente / tensão

Fase	URPE7104	Amperímetro
A		
B		
C		
N		

3.2 - Teste do auto - check

 Aprovado

 Reprovado

3.3 - Testes dos relés de saída

 Aprovado

 Reprovado

4 - Responsável

Nome		Visto	
Área		Data	

Anexo 8 - Dados de instalação em campo URPE7104