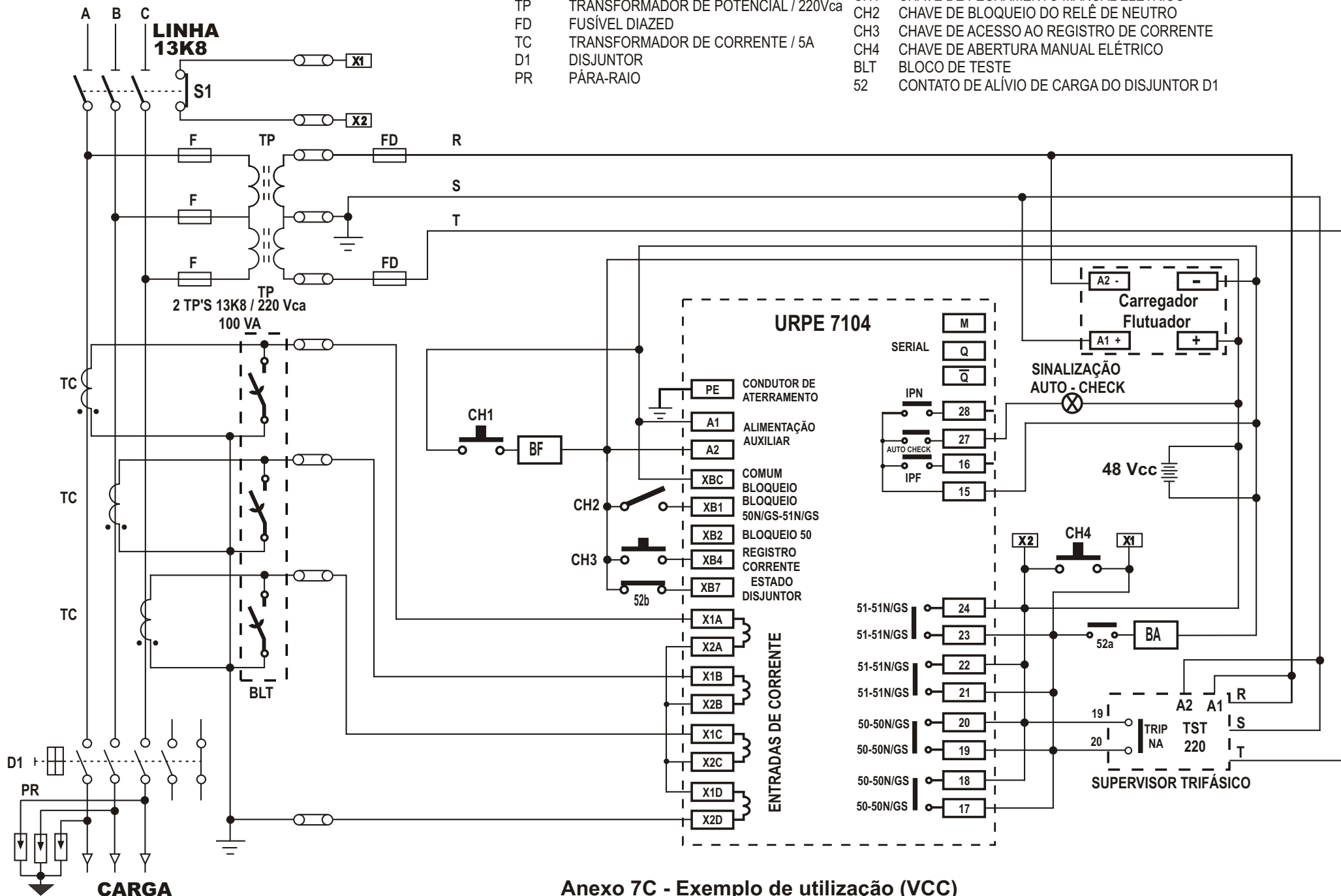


LEGENDA

- | | | | |
|----|-------------------------------------|-----|--|
| S1 | SECIONADOR DE ENTRADA | BA | BOBINA DE ABERTURA DO DISJUNTOR D1 |
| F | FUSÍVEL DE ENTRADA | BF | BOBINA DE FECHAMENTO DO DISJUNTOR D1 |
| TP | TRANSFORMADOR DE POTENCIAL / 220Vca | CH1 | CHAVE DE FECHAMENTO MANUAL ELÉTRICO |
| FD | FUSÍVEL DIAZED | CH2 | CHAVE DE BLOQUEIO DO RELÊ DE NEUTRO |
| TC | TRANSFORMADOR DE CORRENTE / 5A | CH3 | CHAVE DE ACESSO AO REGISTRO DE CORRENTE |
| D1 | DISJUNTOR | CH4 | CHAVE DE ABERTURA MANUAL ELÉTRICO |
| PR | PÁRA-RAIO | BLT | BLOCO DE TESTE |
| | | 52 | CONTATO DE ALÍVIO DE CARGA DO DISJUNTOR D1 |



Anexo 7C - Exemplo de utilização (VCC)