

## 13 – Unidade de sincronismo

Relé de sincronismo com função 25.

### 13.1 – Ajustes disponíveis

A programação dos parâmetros é realizada na pasta **MOTOR/GERAL** do programa aplicativo de configuração e leitura do relé. A figura 13.1 sinaliza os parâmetros disponíveis da unidade de sincronismo.

Figura 13.1: Pasta GERAL sinalizando a unidade de sincronismo.

Os parâmetros da unidade de sincronismo estão disponíveis na tabela 13.1.

Parâmetro	Descrição do parâmetro	Faixa de ajuste
Delta F	Máxima variação de frequência permitida. <b>25</b>	0,05 ... 2,0 Hz
Delta V	Máxima variação de tensão permitida. <b>25</b>	3,0 ... 45,0 (x RTP) V
Delta ANG	Máxima variação angular permitida. <b>25</b>	3,0 ... 45 <sup>o</sup>
DefasVAs	-60 <sup>o</sup>	Acrescenta defasagem de -60 <sup>o</sup> na VAs
	-30 <sup>o</sup>	Acrescenta defasagem de -30 <sup>o</sup> na VAs
	0 <sup>o</sup>	Mantém defasagem de VAs
	+30 <sup>o</sup>	Acrescenta defasagem de +30 <sup>o</sup> na VAs
	+60 <sup>o</sup>	Acrescenta defasagem de +60 <sup>o</sup> na VAs

AjustVAs	0,577	Aplica multiplicador de $1/\sqrt{3}$ na tensão medida
	1,000	Mantém o modulo da tensão medida
	1,732	Aplica multiplicador de $\sqrt{3}$ na tensão medida
	3,000	Aplica multiplicador de $(\sqrt{3})^2$ na tensão medida

Tabela 13.1: Parâmetros da unidade de sincronismo.

### 13.2 – Funcionamento

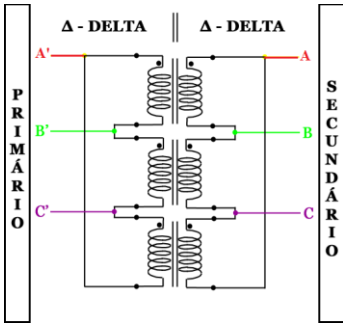
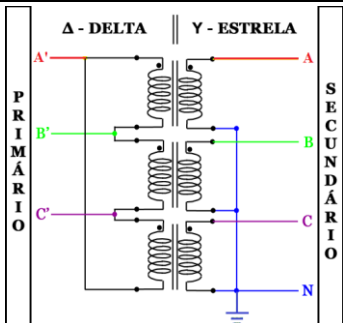
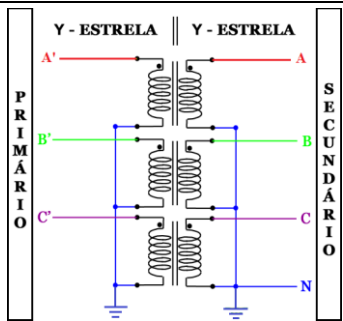
O relé verifica a amplitude da tensão, frequência e a diferença angular entre duas fontes de tensão: tensão de linha VA e tensão de barra (VAs) e gera um sinal de permissão de sincronismo na matriz de saídas, quando a diferença entre as características de módulo de tensão, frequência e deslocamento angular destas tensões estiverem dentro dos limites programados no relé.

**Obs: O instalador deverá verificar o sinal no local da instalação do Relé de Proteção para que seja realizado corretamente o ajuste. Para isso, pode ser utilizado a função Oscilografia para verificar qual Defasagem ajustar e qual correção de tensão utilizar.**

Quando 25 habilitado serão verificados as condições de parametrização de Delta F, Delta V e Delta ANG conforme indicado na tabela 13.1 atuando na saída **S25**.

Se habilitado o Check de Barra Morta a condição de Barra Morta também ativa a saída S25 independentemente dos parâmetros Delta F, Delta V e Delta ANG.

Acrescentar o ângulo de defasagem de acordo com a conexão do TP's utilizados (ver fig. 13.2).

	<p><b>Secundário Sem <math>\sqrt{3}</math></b></p> <p>Defasar = 0° Ajuste V = 1,000</p>
	<p><b>Secundário Com <math>\sqrt{3}</math></b></p> <p>Defasar = 0° Ajuste V = 1,732</p>
	<p><b>Secundário Sem <math>\sqrt{3}</math></b></p> <p>Defasar = -30° Ajuste V = 0,577</p>
	<p><b>Secundário Com <math>\sqrt{3}</math></b></p> <p>Defasar = -30° Ajuste V = 1,000</p>
	<p><b>Secundário Sem <math>\sqrt{3}</math></b></p> <p>Defasar = 0° Ajuste V = 1,000</p>
	<p><b>Secundário Com <math>\sqrt{3}</math></b></p> <p>Defasar = 0° Ajuste V = 1,732</p>

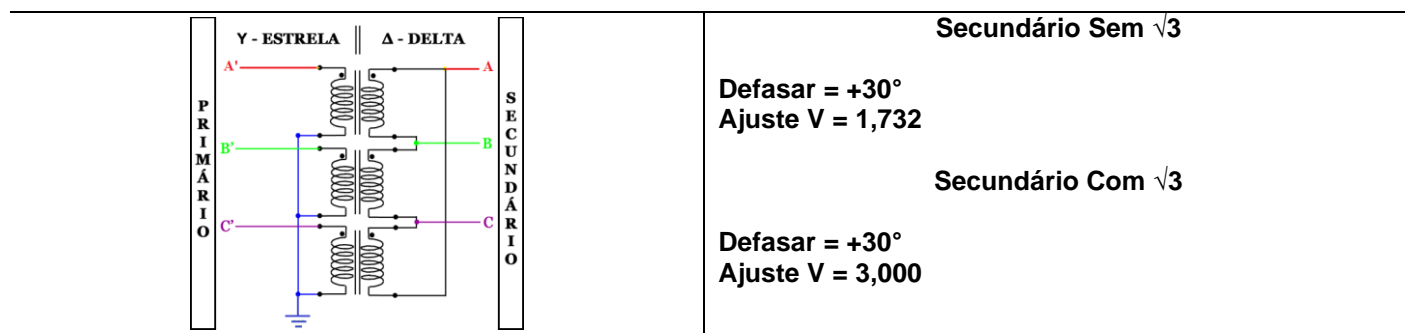


FIGURA 13.2: Conexões possíveis.

O esquema da figura 13.3 exemplifica em esquema de ligação para verificação de sincronismo.

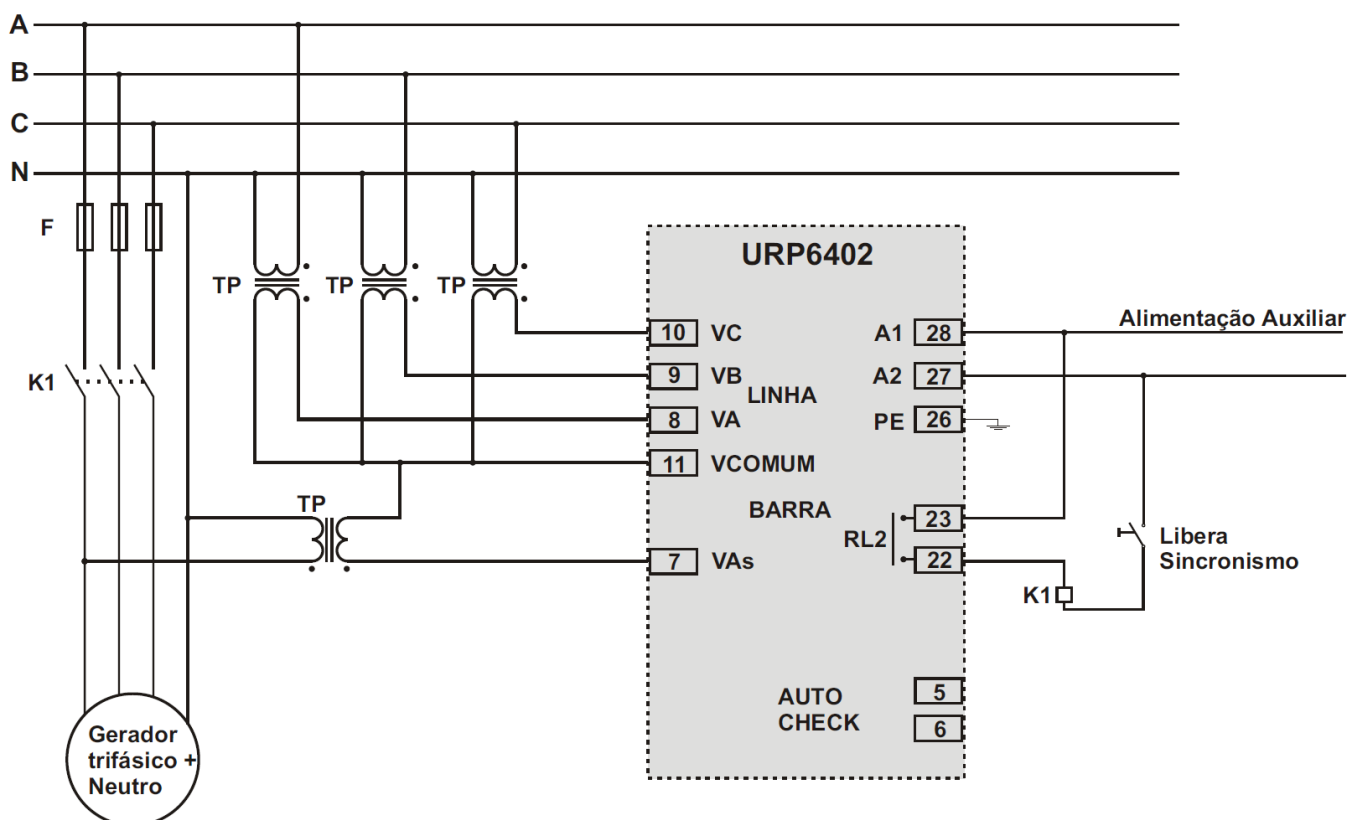


Figura 13.3 : Exemplo de esquema de ligação com URP6402.

### 13.3 – Sinalização

O estado da proteção é indicado na pasta **MEDIÇÕES** do programa aplicativo de configuração e leitura do relé.

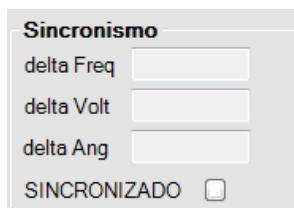


Figura 13.4 : Sinalização do Sincronismo.

## 13.4 – Check de Barra Morta

O Check de Barra Morta é selecionado diretamente no software aplicativo. Atua de maneira independente através da saída **S CBM** ou em conjunto com Sincronismo (25) através da **S 25**.



Figura 13.5: Check de Barra Morta e Sincronismo no software aplicativo.

Quando 25 **não** estiver habilitado, segue de acordo com a tabela 13.2.

Check de Barra Morta	Condição	Saída
<input type="radio"/> BM VA	$VA < 25V$ e $VAs > 25V$	Ativa saída S CBM
<input type="radio"/> BM VAs	$VAs < 25V$ e $VA > 25V$	Ativa saída S CBM
<input type="radio"/> BM VA ou VAs	$(VA < 25V$ e $VAs > 25V)$ ou $(VAs < 25V$ e $VA > 25V)$	Ativa saída S CBM
<input type="radio"/> BM VA e VAs	$VA < 25V$ e $VAs < 25V$	Ativa saída S CBM
<input type="radio"/> Desativado		Saída S CBM desativada

Tabela 13.2: Condições de Check de Barra Morta.