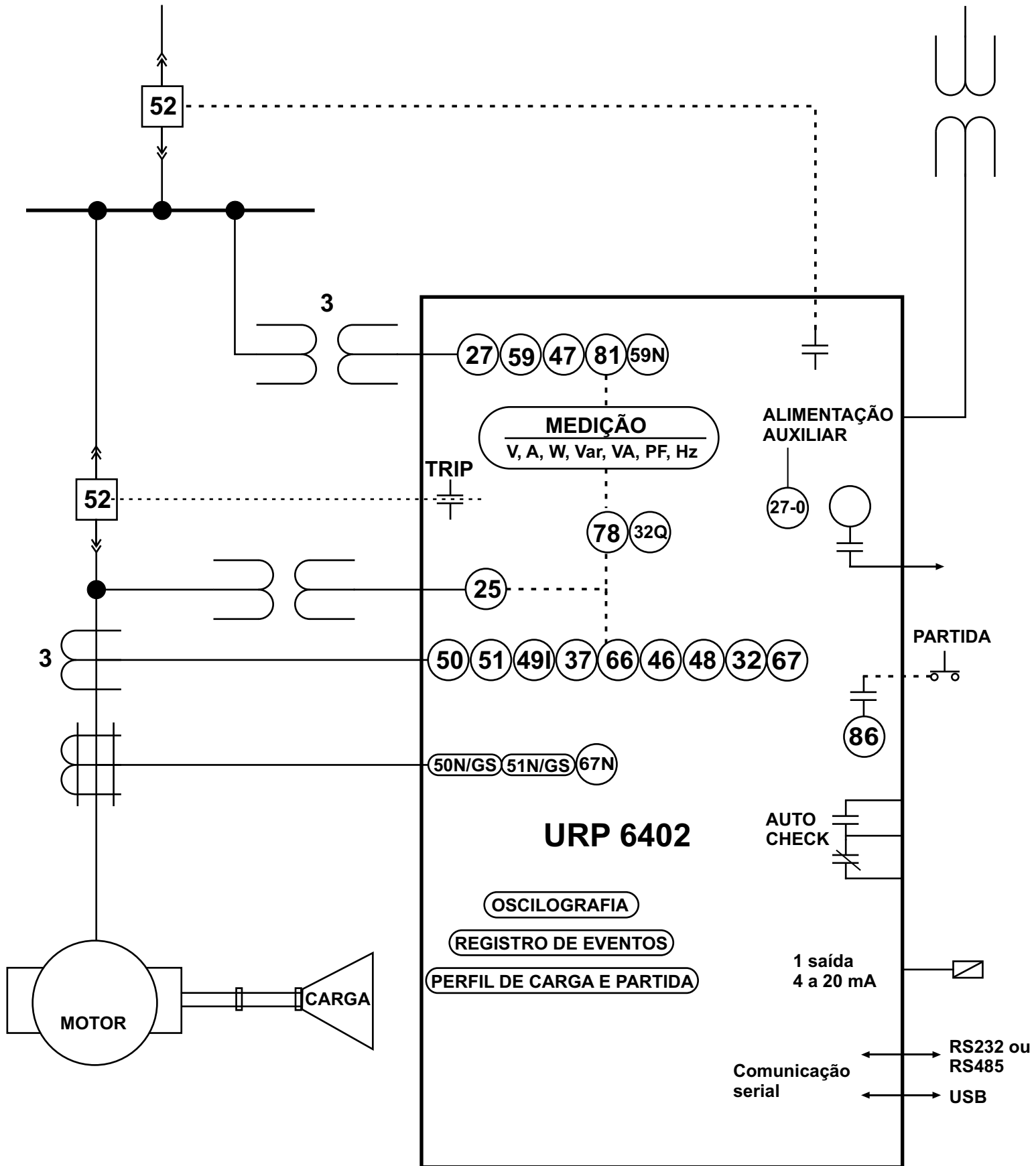


# Diagrama unifilar 1



# Diagrama unifilar 2

## Detecção de fuga a terra através de resistor de aterramento.

