

9 – Proteções de tensão

9.1 – Proteção de sobretensão

9.1.1 – Unidade instantânea

Relé de sobretensão instantânea com função 59.

9.1.1.1 – Ajustes disponíveis

A programação dos parâmetros é realizada nas pastas **SET 1**, **SET 2**, **SET 3** e **SET 4** do programa aplicativo de configuração e leitura do relé. A figura 9.1 sinaliza os parâmetros disponíveis da unidade de sobretensão instantânea de fase para o **SET 1**.

The screenshot shows the Pextron software interface for configuring the relé. The 'SET 1' tab is selected, and the 'Inst. sobretensão (59_2)' section is highlighted with a red box. The parameters in this section are:

- V>>>F vp: 400
- V>>>F t: 0.097

Other visible parameters include:

- Fase 67/51/50_1: I>F1 ip (1), I>F1 curv (MI), I>F1 alfa (1), I>F1 beta (1), I>F1 delt (0), I>F1 K (13,5), I>F1 dt (1)
- Fase 67/51/50_2: I>F2 ip (1), I>F2 curv (MI), I>F2 alfa (1), I>F2 beta (1), I>F2 delt (0), I>F2 K (13,5), I>F2 dt (1)
- Seq neg 51Q/46: I>Q ip (5), I>Q curva (MI), I>Q alfa (1), I>Q beta (1), I>Q delta (0), I>Q K (13,5), I>Q dt (1)
- Neutro 67N/51N/50N_1: I>N1 ip (1,25), I>N1 curv (MI), I>N1 alfa (1), I>N1 beta (1), I>N1 delt (0), I>N1 K (13,5), I>N1 dt (1)
- Neutro 67N/51N/50N_2: I>N2 ip (0,25), I>N2 curv (MI), I>N2 alfa (1), I>N2 beta (1), I>N2 delt (0), I>N2 K (13,5), I>N2 dt (1)
- Def. sobretensão (59_1): V>>F vp (400), V>>F t (0.097)
- Def. sobretensão de neutro (59N/64G): V>>N vp (400), V>>N t (0.097)
- Def. subtensão (27_1): V<<<F vp (10), V<<<F t (0.097)
- Inst. subtensão (27_2): V<<<F vp (10), V<<<F t (0.097)

Figura 9.1: Pasta SET 1 sinalizando a unidade de sobretensão instantânea de fase.

Os ajustes de fase estão disponíveis nos parâmetros listados na tabela 9.1.

Parâmetro	Descrição do parâmetro	Faixa de ajuste
V>>>F vp	Tensão de partida sobretensão instantânea de fase. 59	10,0 ... 400 (x RTP) V
V>>>F t	Tempo sobretensão instantâneo de fase. 59	0,10 ... 240 s

Tabela 9.1: Parâmetros para ajuste da unidade de sobretensão instantânea de fase.

9.1.1.2 – Funcionamento

Quando o valor da tensão em uma das entradas, ou em todas, for 2% maior que o respectivo valor ajustado para partida (pick-up) da unidade o relé dispara a contagem de tempo da unidade. Se a tensão continuar acima do valor de partida por um tempo maior que o programado, a saída configurada na matriz fecha instantaneamente e permanece energizada até o valor da tensão atingir o valor de rearme (drop-out) de 98 % da tensão de partida.

9.1.1.3 – Sinalização

O estado da proteção é indicado nos leds da IHM local e na pasta **MEDIÇÕES** do programa aplicativo de configuração e leitura do relé.

Bandeirolas											
A				B				C			
67_1	<input type="checkbox"/>	<input type="checkbox"/>	<input type="checkbox"/>	<input type="checkbox"/>	<input type="checkbox"/>	<input type="checkbox"/>	<input type="checkbox"/>	<input type="checkbox"/>	<input type="checkbox"/>	<input type="checkbox"/>	<input type="checkbox"/>
67_2	<input type="checkbox"/>	<input type="checkbox"/>	<input type="checkbox"/>	<input type="checkbox"/>	<input type="checkbox"/>	<input type="checkbox"/>	<input type="checkbox"/>	<input type="checkbox"/>	<input type="checkbox"/>	<input type="checkbox"/>	<input type="checkbox"/>
59	<input type="checkbox"/>	<input type="checkbox"/>	<input type="checkbox"/>	<input type="checkbox"/>	<input type="checkbox"/>	<input type="checkbox"/>	<input type="checkbox"/>	<input type="checkbox"/>	<input type="checkbox"/>	<input type="checkbox"/>	<input type="checkbox"/>
810	<input type="checkbox"/>	<input type="checkbox"/>	<input type="checkbox"/>	81U	<input type="checkbox"/>	<input type="checkbox"/>	<input type="checkbox"/>	46	<input type="checkbox"/>	<input type="checkbox"/>	<input type="checkbox"/>
78	<input type="checkbox"/>	<input type="checkbox"/>	<input type="checkbox"/>	GS	<input type="checkbox"/>	<input type="checkbox"/>	<input type="checkbox"/>	47	<input type="checkbox"/>	<input type="checkbox"/>	<input type="checkbox"/>
86	<input type="checkbox"/>	<input type="checkbox"/>	<input type="checkbox"/>	27-0	<input type="checkbox"/>	<input type="checkbox"/>	<input type="checkbox"/>		<input type="checkbox"/>	<input type="checkbox"/>	<input type="checkbox"/>

Figura 9.2: Estado da proteção 59.

9.1.2 – Unidade temporizada

Relé de sobretensão de tempo definido de fase e neutro com funções 59 e 59N/64G.

9.1.2.1 – Ajustes disponíveis

A programação dos parâmetros é realizada nas pastas **SET 1**, **SET 2**, **SET 3** e **SET 4** do programa aplicativo de configuração e leitura do relé. A figura 9.3 sinaliza os parâmetros disponíveis da unidade de sobretensão de tempo definido de fase e neutro para o **SET 1**.

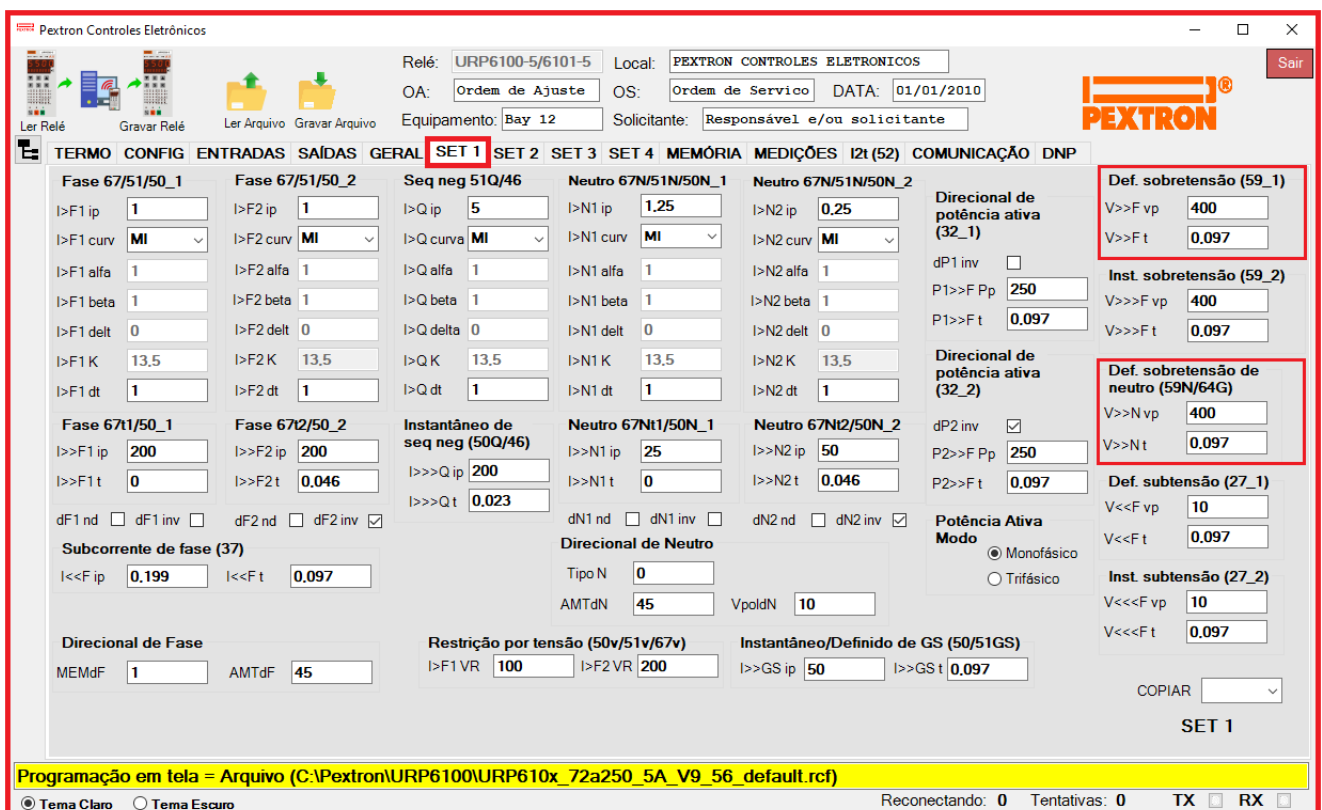


Figura 9.3: Pasta SET 1 sinalizando a unidade de sobretensão de tempo definido de fase e neutro.

Os ajustes de fase e neutro estão disponíveis nos parâmetros listados na tabela 9.2.

Parâmetro	Descrição do parâmetro	Faixa de ajuste
V>>F vp	Tensão de partida sobretensão de tempo definido de fase. 59	10,0 ... 400 (x RTP) V
V>>F t	Tempo sobretensão de tempo definido de fase. 59	0,10 ... 240 s
V>>N vp	Tensão de partida sobretensão de tempo definido de neutro. 59N/64G	10,0 ... 400 (x RTP) V
V>>N t	Tempo sobretensão de tempo definido de neutro. 59N/64G	0,10 ... 240 s

Tabela 9.2: Parâmetros para ajuste da unidade de sobretensão tempo definido de fase e neutro.

9.1.2.2 – Funcionamento

Quando o valor da tensão em uma das entradas, ou em todas, for 2% maior que o respectivo valor ajustado para partida (pick-up) da unidade o relé dispara a contagem de tempo da unidade. Se a tensão continuar acima do valor de partida por um tempo maior que o programado, a saída configurada na matriz fecha instantaneamente e permanece energizada até o valor da tensão atingir o valor de rearme (drop-out) de 98 % da tensão de partida.

9.1.2.3 – Sinalização

O estado da proteção é indicado nos leds da IHM local e na pasta **MEDIÇÕES** do programa aplicativo de configuração e leitura do relé.

Bandeirolas								
	A	B	C	N	A	B	C	
67_1	<input type="checkbox"/>	<input type="checkbox"/>	<input type="checkbox"/>	<input type="checkbox"/>	<input type="checkbox"/>	<input type="checkbox"/>	<input type="checkbox"/>	32_1
67_2	<input type="checkbox"/>	<input type="checkbox"/>	<input type="checkbox"/>	<input type="checkbox"/>	<input type="checkbox"/>	<input type="checkbox"/>	<input type="checkbox"/>	32_2
59	<input type="checkbox"/>	<input type="checkbox"/>	<input type="checkbox"/>	<input type="checkbox"/>	<input type="checkbox"/>	<input type="checkbox"/>	<input type="checkbox"/>	27
	<input type="checkbox"/>	<input type="checkbox"/>	<input type="checkbox"/>	<input type="checkbox"/>	<input type="checkbox"/>	<input type="checkbox"/>	<input type="checkbox"/>	
	810	81U	46	78	GS	47	86	27-0

Figura 9.4: Estado da proteção 59.

9.2 – Proteção de subtensão

9.2.1 – Unidade instantânea

Relé de subtensão instantânea de fase com função 27.

9.2.1.1 – Ajustes disponíveis

A programação dos parâmetros é realizada nas pastas **SET 1**, **SET 2**, **SET 3** e **SET 4** do programa aplicativo de configuração e leitura do relé. A figura 9.5 sinaliza os parâmetros disponíveis da unidade de subtensão instantânea de fase para o **SET 1**.

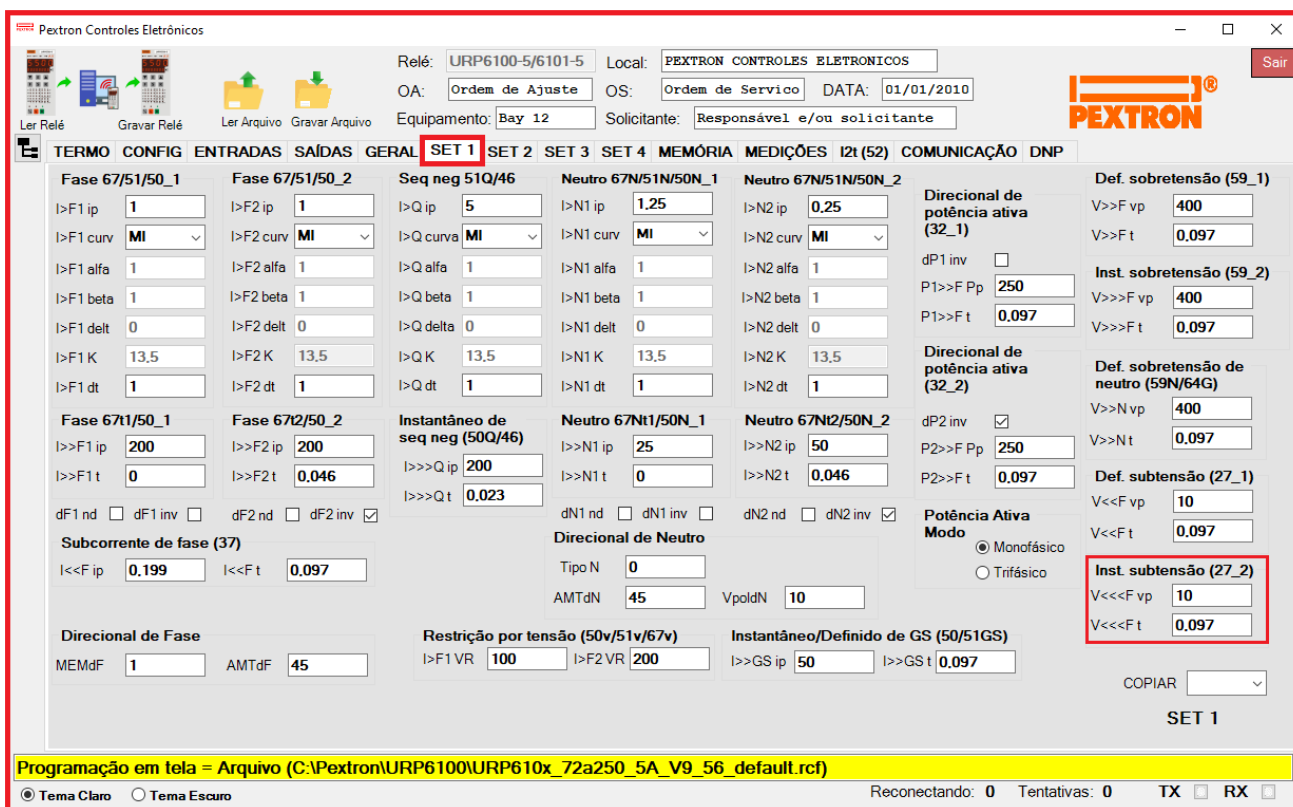


Figura 9.5: Pasta SET 1 sinalizando a unidade de subtensão instantânea de fase.

Os ajustes de fase estão disponíveis nos parâmetros listados na tabela 9.3.

Parâmetro	Descrição do parâmetro	Faixa de ajuste
V<<<F vp	Tensão de partida subtensão instantânea de fase. 27	10,0 ... 400 (x RTP) V
V<<<F t	Tempo subtensão instantâneo de fase. 27	0,10 ... 240 s

Tabela 9.3: Parâmetros para ajuste da unidade de subtensão instantânea de fase.

9.2.1.2 – Funcionamento

Quando o valor da tensão em uma das entradas, duas entradas ou em todas, for 2% menor que o respectivo valor ajustado para partida (pick-up) da unidade o relé dispara a contagem de tempo da unidade. Se a tensão continuar abaixo do valor de partida por um tempo maior que o programado, a saída configurada na matriz fecha instantaneamente e permanece energizada até o valor da tensão atingir o valor de rearme (drop-out) de 102 % da tensão de partida. Essa função pode ser bloqueada para falta trifásica através do parâmetro Hab-BQ27.

9.2.1.3 – Sinalização

O estado da proteção é indicado nos leds da IHM local e na pasta **MEDIÇÕES** do programa aplicativo de configuração e leitura do relé.

Bandeirolas										
A B C N				A B C						
67_1	<input type="checkbox"/>	<input type="checkbox"/>	<input type="checkbox"/>	<input type="checkbox"/>	<input type="checkbox"/>	<input type="checkbox"/>	<input type="checkbox"/>	32_1		
67_2	<input type="checkbox"/>	<input type="checkbox"/>	<input type="checkbox"/>	<input type="checkbox"/>	<input type="checkbox"/>	<input type="checkbox"/>	<input type="checkbox"/>	32_2		
59	<input type="checkbox"/>	<input type="checkbox"/>	<input type="checkbox"/>	<input type="checkbox"/>	<input type="checkbox"/>	<input type="checkbox"/>	<input type="checkbox"/>	27		
810	81U	46	78	GS	47	86	27-0			

Figura 9.6: Estado da proteção 27.

9.2.2 – Unidade temporizada

Relé de subtensão de tempo definido de fase com função 27.

9.2.2.1 – Ajustes disponíveis

A programação dos parâmetros é realizada nas pastas **SET 1**, **SET 2**, **SET 3** e **SET 4** do programa aplicativo de configuração e leitura do relé. A figura 9.7 sinaliza os parâmetros disponíveis da unidade de subtensão de tempo definido de fase para o **SET 1**.

The screenshot displays the 'Pextron Controles Eletrônicos' software interface. The 'SET 1' tab is selected, showing various configuration parameters for the relé. A red box highlights the 'Def. subtensão (27_1)' parameters, which are V<<<F vp (10) and V<<<F t (0.097). Other parameters include phase current (I>F1 ip, I>F2 ip), phase curve (MI), phase alpha, beta, delta, and K, and neutral current (I>N1 ip, I>N2 ip). The interface also shows settings for directional power and active power.

Figura 9.7: Pasta SET 1 sinalizando a unidade de subtensão de tempo definido de fase.

Os ajustes de fase e neutro estão disponíveis nos parâmetros listados na tabela 9.4.

Parâmetro	Descrição do parâmetro	Faixa de ajuste
V<<<F vp	Tensão de partida subtensão de tempo definido de fase. 27	10,0 ... 400 (x RTP) V
V<<<F t	Tempo subtensão de tempo definido de fase. 27	0,10 ... 240 s

Tabela 9.4: Parâmetros para ajuste da unidade de subtensão tempo definido de fase.

9.2.2.2 – Funcionamento

Quando o valor da tensão em uma das entradas, ou em todas, for 2% menor que o respectivo valor ajustado para partida (pick-up) da unidade o relé dispara a contagem de tempo da unidade. Se a tensão continuar abaixo do valor de partida por um tempo maior que o programado, a saída configurada na matriz fecha instantaneamente e permanece energizada até o valor da tensão atingir o valor de rearme (drop-out) de 102 % da tensão de partida.

9.2.2.3 – Sinalização

O estado da proteção é indicado nos leds da IHM local e na pasta **MEDIÇÕES** do programa aplicativo de configuração e leitura do relé.

9.3 – Proteção de sequência e falta de fase

9.3.1 – Sequência de fase (47)

Relé de sequência de fase de tensão 47.

9.3.1.1 – Funcionamento

Na detecção de sequência errada de tensão o relé aciona a saída configurada na matriz. A unidade tem retardo variável na faixa de 0,2s a 240s a ser configurado no parâmetro **T47** (Config).

9.3.1.2 – Sinalização

O estado da proteção é indicado nos leds da IHM local e na pasta **MEDIÇÕES** do programa aplicativo de configuração e leitura do relé.

9.3.2 – Falta de fase (48)

Relé de falta de fase de tensão monofásica e bifásica. Na falta de tensão trifásica ocorre a atuação da unidade de subtensão.

9.3.2.1 – Funcionamento

Na falta de fase de tensão o relé aciona a saída configurada na matriz. A saída permanece energizada durante a detecção de falta de tensão. A unidade tem retardo fixo de aproximadamente 0,2s.

9.3.2.2 – Sinalização

O estado da proteção é indicado nos leds da IHM local e na pasta **MEDIÇÕES** do programa aplicativo de configuração e leitura do relé.

Bandeiras										
A B C N				A B C						
67_1	<input type="checkbox"/>	<input type="checkbox"/>	<input type="checkbox"/>	<input type="checkbox"/>	<input type="checkbox"/>	<input type="checkbox"/>	<input type="checkbox"/>	32_1		
67_2	<input type="checkbox"/>	<input type="checkbox"/>	<input type="checkbox"/>	<input type="checkbox"/>	<input type="checkbox"/>	<input type="checkbox"/>	<input type="checkbox"/>	32_2		
59	<input type="checkbox"/>	<input type="checkbox"/>	<input type="checkbox"/>	<input type="checkbox"/>	<input type="checkbox"/>	<input type="checkbox"/>	<input type="checkbox"/>	27		
	<input type="checkbox"/>	<input type="checkbox"/>	<input type="checkbox"/>	<input type="checkbox"/>	<input type="checkbox"/>	<input checked="" type="checkbox"/>	<input type="checkbox"/>			
	81O	81U	46	78	GS	47	86	27-0		

Figura 9.8: Sinalização do Estado da proteção 47 e 48.

9.4 – Proteção de subtensão na alimentação auxiliar

Relé de proteção contra subtensão na alimentação auxiliar com função 27-0.

9.4.1 – Ajustes disponíveis

A programação dos parâmetros é realizada na pasta **GERAL** do programa aplicativo de configuração e leitura do relé. A figura 9.9 sinaliza os parâmetros disponíveis da unidade de subtensão na alimentação auxiliar.

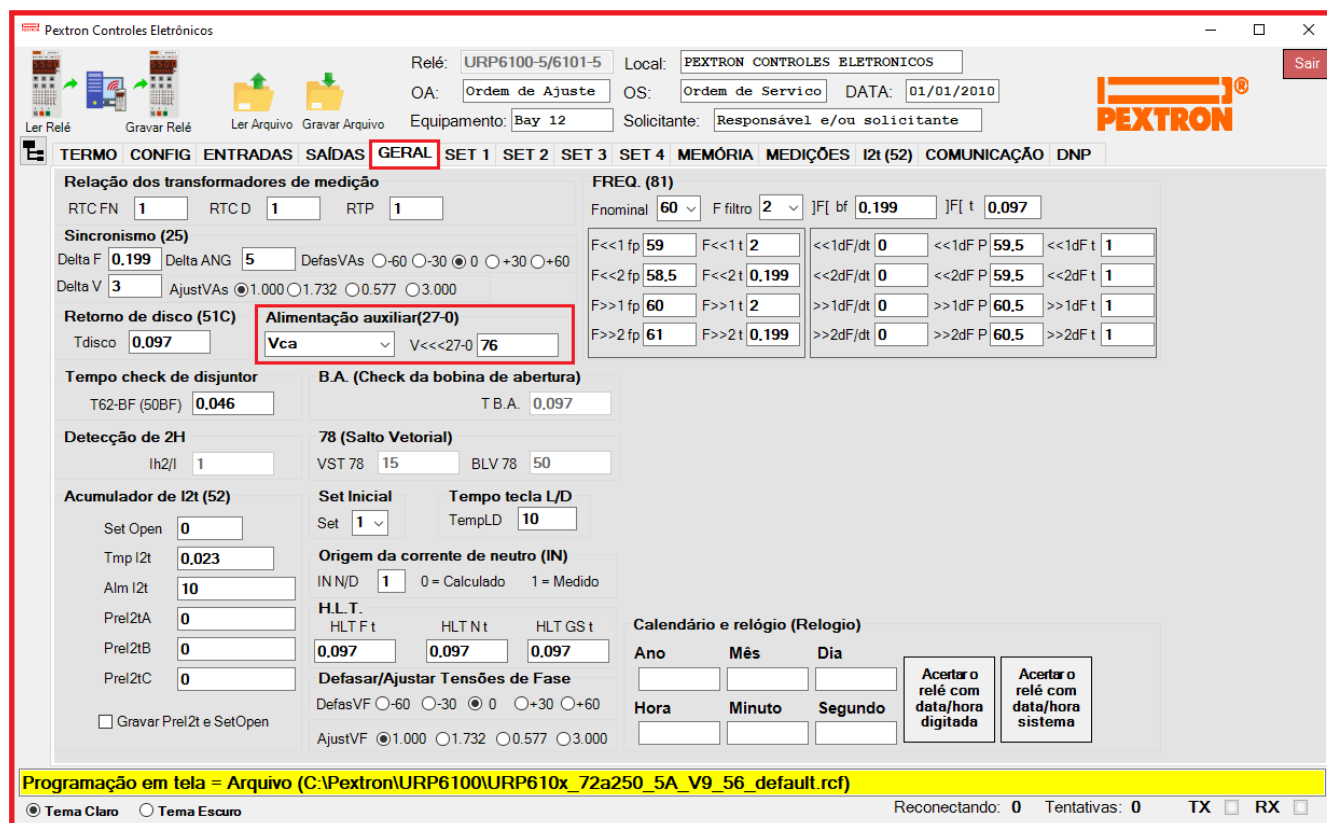


Figura 9.9: Pasta GERAL sinalizado com os parâmetros da unidade de subtensão da alimentação auxiliar.

Os ajustes estão disponíveis nos parâmetros listados na tabela 9.5.

Parâmetro	Descrição do parâmetro	Faixa de ajuste	
Tipo27-0	Tipo da tensão de alimentação auxiliar. 27-0	CA	– alternada (Vca)
		CC	– contínua (Vcc)
V<<<27-0	Mínima tensão auxiliar. 27-0	Faa1	(72,0 ... 250) Vca (72,0 ... 353) Vcc
		Faa2	(18,0 ... 80,0) Vca (18,0 ... 150) Vcc

Tabela 9.5: Parâmetros para ajuste da unidade de subtensão da alimentação auxiliar.

Notas:

- 1 – Faa1: faixa de alimentação auxiliar de 72 ... 250 Vca/353 Vcc.
- 2 – Faa2: faixa de alimentação auxiliar de 18 ... 80 Vca/150 Vcc.

9.4.2 – Funcionamento

Quando o valor da tensão na entrada auxiliar (bornes A1 e A2) for menor que o respectivo valor ajustado para mínima tensão o relé fecha a saída configurada na matriz para atuação 27-0.

9.4.3 – Sinalização

O estado da proteção é indicado na pasta **MEDIÇÕES** do programa aplicativo de configuração e leitura do relé.

Bandeirolas							
A	B	C	N	A	B	C	
67_1	<input type="checkbox"/>	<input type="checkbox"/>	<input type="checkbox"/>	<input type="checkbox"/>	<input type="checkbox"/>	<input type="checkbox"/>	32_1
67_2	<input type="checkbox"/>	<input type="checkbox"/>	<input type="checkbox"/>	<input type="checkbox"/>	<input type="checkbox"/>	<input type="checkbox"/>	32_2
59	<input type="checkbox"/>	<input type="checkbox"/>	<input type="checkbox"/>	<input type="checkbox"/>	<input type="checkbox"/>	<input type="checkbox"/>	27
<input type="checkbox"/>	<input type="checkbox"/>	<input type="checkbox"/>	<input type="checkbox"/>	<input type="checkbox"/>	<input type="checkbox"/>	<input type="checkbox"/>	<input checked="" type="checkbox"/>
810	81U	46	78	GS	47	86	27-0

figura 9.10: Sinalização da subtensão da alimentação auxiliar.

9.5 – Defasador I-V e Ajuste de Tensão

Relé com função de Defasador I-V e Ajuste de tensão

9.5.1 – Ajustes disponíveis

A programação do parâmetro é realizada na pasta **GERAL** do programa aplicativo de configuração e leitura do relé. A figura 9.11 sinaliza o parâmetro disponível da unidade de defasador I-V.

Relé: URP6100-5/6101-5 Local: PEXTRON CONTROLES ELETRONICOS
 OA: Ordem de Ajuste OS: Ordem de Serviço DATA: 01/01/2010
 Equipamento: Bay 12 Solicitante: Responsável e/ou solicitante

TERMO CONFIG ENTRADAS SAÍDAS **GERAL** SET 1 SET 2 SET 3 SET 4 MEMÓRIA MEDIÇÕES I2t (52) COMUNICAÇÃO DNP

Relação dos transformadores de medição
 RTCFN 1 RTCD 1 RTP 1

Sincronismo (25)
 Delta F 0,199 Delta ANG 5 DefasVAs -60 -30 0 +30 +60
 Delta V 3 AjustVAs 1.000 1.732 0.577 3.000

Retorno de disco (51C) Alimentação auxiliar(27-0)
 Tdisco 0,097 Vca V<<27-0 76

Tempo check de disjuntor T62-BF (50BF) 0,046 B.A. (Check da bobina de abertura) T.B.A. 0,097

Deteção de 2H lh2/i 1 78 (Salto Vetorial) VST 78 15 BLV 78 50

Acumulador de I2t (52) Set Inicial Tempo tecla L/D
 Set Open 0 Set 1 TempLD 10

Origem da corrente de neutro (IN) IN N/D 1 0 = Calculado 1 = Medido

H.L.T. HLT F t 0,097 HLT N t 0,097 HLT GS t 0,097

Defasador/Ajustar Tensões de Fase
 DefasVF -60 -30 0 +30 +60
 AjustVF 1.000 1.732 0.577 3.000

Calendário e relógio (Relógio)
 Ano Mês Dia Hora Minuto Segundo

Programação em tela = Arquivo (C:\Pextron\URP6100\URP610x_72a250_5A_V9_56_default.rcf)

Reconectando: 0 Tentativas: 0 TX RX

figura 9.11: Pasta Geral sinalizando o defasador.

As conexões abaixo indicam as relação entre o ângulo da defasagem e o valor multiplicador utilizado.

Obs: O instalador deverá verificar o sinal no local da instalação do Relé de Proteção para que seja realizado corretamente o ajuste. Para isso, pode ser utilizado a função de Oscilografia para verificar qual Defasagem ajustar e qual correção de tensão utilizar.

Defasar	-60°	Acrescenta uma defasagem de -60° a tensão
	-30	Acrescenta uma defasagem de -30° a tensão
	0°	Mantém a defasagem da tensão
	+30	Acrescenta uma defasagem de +30° a tensão
	+60°	Acrescenta uma defasagem de +60° a tensão
Ajustar V	0,577	Aplica um multiplicador de $(1/\sqrt{3})$ na tensão medida
	1,000	Mantém o módulo da tensão medida
	1,732	Aplica um multiplicador de $\sqrt{3}$ na tensão medida
	3,000	Aplica um multiplicador de $\sqrt{3}^2$ na tensão medida

Tabela 9.6: Tabela de defasagem e multiplicador.

Conexões possíveis:

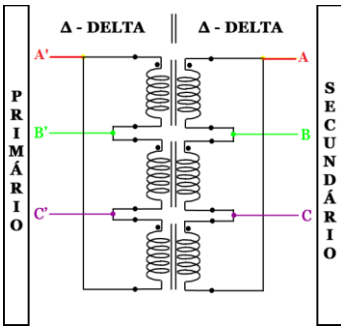
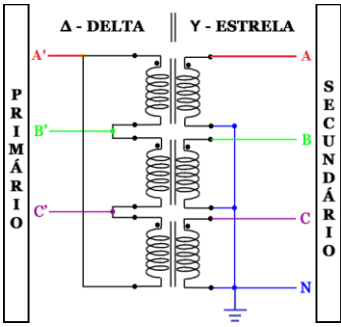
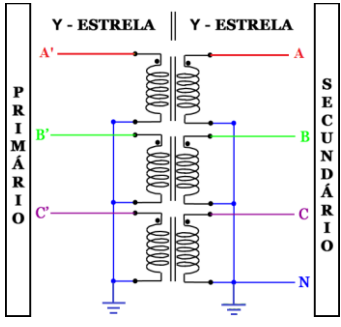
	<p>Secundário Sem $\sqrt{3}$</p> <p>Defasar = 0° Ajuste V = 1,000</p>
	<p>Secundário Com $\sqrt{3}$</p> <p>Defasar = 0° Ajuste V = 1,732</p>
	<p>Secundário Sem $\sqrt{3}$</p> <p>Defasar = -30° Ajuste V = 0,577</p>
	<p>Secundário Com $\sqrt{3}$</p> <p>Defasar = -30° Ajuste V = 1,000</p>
	<p>Secundário Sem $\sqrt{3}$</p> <p>Defasar = 0° Ajuste V = 1,000</p>
	<p>Secundário Com $\sqrt{3}$</p> <p>Defasar = 0° Ajuste V = 1,732</p>



FIGURA 9.12: Conexões possíveis.