

## URP 6100 versão: 9.62

37/ 51V/ 50GS/ 51GS/ 50Q/ 51Q/ 51C/ 46/ 67\_1/ 67\_2/ 67V / 67N\_1/ 67N\_2/ 67GS/  
32\_1/ 32\_2/ 59/ 59N/ 64G/ 27/ 27-0/ 47/ 48/ 81 / 25 / 74 / 78 / 86/ 62BF/ 98/ 99

In = 1A – serial RS485 com CSMA – CD

In = 5A – serial RS485 com CSMA – CD



# MANUAL DE OPERAÇÃO

Revisão 02 (março de 2023)

**⚠ Atenção:** verificar se a versão do produto registrada na etiqueta de identificação dos bornes de entrada ou sinalizada no display principal na energização do relé corresponde à versão do manual de operação.

0	Tabela de Consulta Rápida.....	0
1	Apresentação.....	1.7
1.1	Descrição básica.....	1.7
1.2	Descrição básica das funções de proteção.....	1.8
1.3	Comunicação e protocolo de comunicação.....	1.11
1.4	Interface com o usuário (IHM) .....	1.11
1.5	Características adicionais.....	1.11
1.6	Código de encomenda.....	1.12
2	Construção.....	2.1
2.1	Características tecnológicas.....	2.1
2.2	Diagrama de blocos.....	2.1
2.2.1	Fonte de alimentação.....	2.1
2.2.2	Entradas de corrente alternada.....	2.2
2.2.3	Entradas de tensão alternada.....	2.5
2.2.3.1	Medição de tensão alternada.....	2.5
2.2.3.2	Medição de frequência.....	2.6
2.2.4	Entradas lógicas.....	2.6
2.2.5	Saídas.....	2.7
2.2.5.1	Auto-check.....	2.7
2.2.6	Interfaces seriais.....	2.8
2.2.6.1	Processo de verificação de tráfego e colisão de dados (RS485) .....	2.8
2.3	Seletividade lógica.....	2.10
3	Interface homem máquina (IHM) e Programa Aplicativo.....	3.1
3.1	Local.....	3.1
3.1.1	Apresentação da interface homem máquina (IHM) local.....	3.1
3.1.2	Rotina de teste.....	3.2
3.1.3	Mnemônicos das medições.....	3.2
3.1.4	Mnemônicos dos registros.....	3.3
3.1.4.1	Reset dos registros.....	3.4
3.1.5	Procedimentos para navegação nos menus de programação.....	3.4
3.1.6	Operação para habilitar a senha de acesso.....	3.7
3.1.7	Seleção de SET ativo.....	3.8
3.1.8	Comando de local / remoto.....	3.8
3.1.9	Comando para ligar / desligar disjuntor.....	3.9
3.1.10	Reset dos leds de sinalização da proteção.....	3.10
3.1.11	Mensagens de condições operacionais ou de erro.....	3.10
3.2	Programa aplicativo.....	3.12
3.2.1	Procedimento de instalação do programa.....	3.12
3.2.1.1	Versão Windows 7, 8, 8.1, 10 ou Superior.....	3.12
3.2.2	Procedimento de desinstalação do programa.....	3.16
3.3	Driver da USB (FTDI_DRIVER).....	3.17
3.3.1	Instalação do Driver da USB.....	3.17
3.3.2	Pasta do Driver da USB.....	3.18
4	Configuração.....	4.1
5	Matriz das entradas lógicas.....	5.1
5.1	Tempo de atuação.....	5.3
5.2	Modo de operação.....	5.3
5.3	Interação cruzada entre XB2 e XB3.....	5.3
6	Matriz das saídas.....	6.1
6.1	Tempo de ativação.....	6.4

7	Medições.....	7.1
8	Proteções de corrente.....	8.1
8.1	Origem da corrente de neutro.....	8.1
8.2	Proteção de sobrecorrente.....	8.2
8.2.1	Unidade instantânea.....	8.2
8.2.1.1	Ajustes disponíveis.....	8.2
8.2.1.2	Funcionamento.....	8.2
8.2.1.3	Sinalização.....	8.3
8.2.2	Unidade temporizada.....	8.3
8.2.2.1	Unidade temporizada de tempo dependente.....	8.3
8.2.2.1.1	Ajuste da corrente de partida.....	8.3
8.2.2.1.2	Funcionamento.....	8.4
8.2.2.1.3	Exemplos de curvas normalizadas.....	8.5
8.2.2.1.4	Sinalização.....	8.5
8.2.2.2	Unidade temporizada de tempo definido.....	8.5
8.2.2.2.1	Ajuste da corrente de partida.....	8.5
8.2.2.2.2	Funcionamento.....	8.6
8.2.2.2.3	Sinalização.....	8.6
8.3	Restrição por tensão.....	8.7
8.3.1	Ajuste da tensão de restrição .....	8.7
8.3.2	Funcionamento .....	8.7
8.4	Emulação de disco de relé eletromecânico.....	8.9
8.4.1	Ajuste do tempo de retorno do disco.....	8.9
8.4.2	Funcionamento.....	8.9
9	Proteções de tensão.....	9.1
9.1	Proteção de sobretensão.....	9.1
9.1.1	Unidade instantânea.....	9.1
9.1.1.1	Ajustes disponíveis.....	9.1
9.1.1.2	Funcionamento.....	9.2
9.1.1.3	Sinalização.....	9.2
9.1.2	Unidade temporizada.....	9.2
9.1.2.1	Ajustes disponíveis.....	9.2
9.1.2.2	Funcionamento.....	9.3
9.1.2.3	Sinalização.....	9.3
9.2	Proteção de subtensão.....	9.3
9.2.1	Unidade instantânea.....	9.3
9.2.1.1	Ajustes disponíveis.....	9.3
9.2.1.2	Funcionamento.....	9.4
9.2.1.3	Sinalização.....	9.4
9.2.2	Unidade temporizada.....	9.5
9.2.2.1	Ajustes disponíveis.....	9.5
9.2.2.2	Funcionamento.....	9.5
9.2.2.3	Sinalização.....	9.6
9.3	Proteção de sequência e falta de fase.....	9.6
9.3.1	Sequência de fase (47).....	9.6
9.3.1.1	Funcionamento.....	9.6
9.3.1.2	Sinalização.....	9.6
9.3.2	Falta de fase (48).....	9.6
9.3.2.1	Funcionamento.....	9.6
9.3.2.2	Sinalização.....	9.6

9.4	Proteção de subtensão na alimentação auxiliar.....	9.7
9.4.1	Ajustes disponíveis.....	9.7
9.4.2	Funcionamento.....	9.8
9.4.3	Sinalização.....	9.8
9.5	Defasar I-V e Ajustar as tensões de Fase.....	9.8
9.5.1	Ajustes disponíveis.....	9.8
10	Proteções direcionais.....	10.1
10.1	Proteção de sobrecorrente direcional de fase.....	10.1
10.1.1	Ajustes disponíveis.....	10.1
10.1.2	Funcionamento.....	10.2
10.1.2.1	Memória angular.....	10.4
10.1.2.2	Relé de sobrecorrente direcional instantânea de fase.....	10.4
10.1.2.3	Relé de sobrecorrente direcional temporizado de fase.....	10.4
10.1.3	Sinalização.....	10.4
10.2	Proteção de sobrecorrente direcional de neutro.....	10.5
10.2.1	Ajustes disponíveis.....	10.5
10.2.2	Funcionamento.....	10.6
10.2.2.1	Sistema solidamente aterrado ou aterrado por resistência.....	10.6
10.2.2.2	Sistema isolado.....	10.8
10.2.2.2.1	Sistema isolado em modo seno.....	10.8
10.2.2.2.2	Sistema compensado (bobina de Petersen) .....	10.8
10.2.3	Sinalização.....	10.9
10.3	Proteção direcional de potência.....	10.9
10.3.1	Ajustes disponíveis.....	10.9
10.3.2	Funcionamento.....	10.10
10.3.3	Sinalização.....	10.11
11	Proteções por frequência.....	11.1
11.1	Ajustes disponíveis.....	11.1
11.2	Funcionamento.....	11.2
11.3	Sinalização.....	11.3
12	Detecção de 2ª harmônica (2H) .....	12.1
12.1	Ajustes disponíveis.....	12.1
12.2	Funcionamento.....	12.1
13	Unidade de sincronismo e Check de Barra Morta.....	13.1
13.1	Ajustes disponíveis.....	13.1
13.2	Funcionamento.....	13.2
13.3	Sinalização.....	13.3
13.4	Check de Barra Morta.....	13.3
14	Unidade de salto vetorial.....	14.1
14.1	Ajustes disponíveis.....	14.1
14.2	Funcionamento.....	14.1
14.3	Sinalização.....	14.2
15	Supervisão da bobina de abertura (ANSI 74).....	15.1
15.1	Ajustes disponíveis.....	15.1
15.2	Funcionamento.....	15.1
15.3	Sinalização.....	15.2
16	Falha de disjuntor 62BF.....	16.1
16.1	Ajustes disponíveis.....	16.1

16.2	Funcionamento.....	16.2
16.3	Sinalização.....	16.2
16.4	Exemplo de utilização.....	16.2
17	Acumulador de I2t.....	17.1
17.1	Ajustes disponíveis.....	17.1
17.2	Funcionamento.....	17.2
17.3	Sinalização.....	17.3
18	Hot line tag.....	18.1
18.1	Ajustes disponíveis.....	18.1
18.2	Funcionamento.....	18.2
18.3	Sinalização.....	18.2
19	Bloqueio.....	19.1
19.1	Ajustes disponíveis.....	19.1
19.2	Funcionamento.....	19.1
19.3	Sinalização.....	19.1
20	Comunicação serial.....	20.1
20.1	Ajustes disponíveis.....	20.1
20.2	Funcionamento.....	20.4
20.2.1	Tabelas MODBUS®RTU .....	20.6
20.2.1.1	Tabelas de coils.....	20.6
20.2.1.2	Tabelas de registros.....	20.9
20.2.2	Protocolo DNP3.....	20.35
20.2.2.1	Biblioteca de objeto de dados.....	20.36
20.2.2.2	Device profile document .....	20.60
20.2.2.3	Resposta não solicitada (RNS) .....	20.63
20.2.2.4	Relógio de tempo real.....	20.65
20.3	Sinalização.....	20.66
20.4	Tela do DNP.....	20.67
20.5	Tela da função Consumo.....	20.68
20.6	Tela da função Condensado.....	20.69
20.7	Tela da função Não Condensado.....	20.71
21	Memória.....	21.1
21.1	Registro de perfil de carga.....	21.1
21.2	Registro de oscilografia.....	21.2
21.2.1	Oscilografia com as Binárias 67_1/67N_1/47/81 selecionadas.....	21.6
21.2.2	Oscilografia com as Binárias 67_2/67N_2/78/46(Q) selecionadas.....	21.7
21.2.3	Oscilografia com as Binárias GS/32_1/32_2/25/2H selecionadas.....	21.8
21.2.4	Oscilografia com as Binárias 27/59/59N selecionadas.....	21.9
21.2.5	Oscilografia com os vetores selecionados.....	21.10
21.3	Registro de eventos.....	21.12
21.3.1	Eventos com as Binárias 67_1/67_2/67N/78/46(Q) selecionadas.....	21.13
21.3.2	Eventos com as Binárias GS/32_1/32_2/25/2H selecionadas.....	21.14
21.3.3	Eventos com as Binárias 27/59/59N selecionadas.....	21.15
22	Características adicionais.....	22.1
22.1	Programa aplicativo de configuração e leitura do relé.....	22.1
22.1.1	Carga de parâmetro após programação.....	22.1
22.1.2	Carga de parâmetro com relé em modo local.....	22.2
22.1.3	Alteração de set de programação.....	22.3
23	Relação de parâmetros.....	23.1
23.1	Configuração de display e proteção.....	23.1
23.2	Relação de transformação de RTC e RTP.....	23.3
23.3	Relação de parâmetros do set de programação SET 1.....	23.3
23.4	Relação de parâmetros do set de programação SET 2, SET 3 e SET 4.....	23.6
23.5	Controle de torque.....	23.6
23.6	Falha de disjuntor.....	23.6
23.7	Origem do neutro.....	23.6

23.8	Hot line tag.....	23.7
23.9	Disjuntor .....	23.7
23.10	Bobina de abertura (74).....	23.7
23.11	Salto angular.....	23.7
23.12	Frequência.....	23.8
23.13	Sincronismo.....	23.8
23.14	Bloqueio por 2 <sup>a</sup> harmônica.....	23.9
23.15	Alimentação auxiliar.....	23.9
23.16	TempLD.....	23.9
23.17	Saídas.....	23.9
23.18	Entradas.....	23.10
23.19	Senha.....	23.11
23.20	Serial 1.....	23.11
23.21	Serial 2.....	23.12
23.22	Registro de perfil de carga.....	23.12
23.23	Registro de oscilografia.....	23.13
23.24	Resposta não solicitada (RNS) .....	23.13
23.25	Relógio de tempo real.....	23.13
23.26	Programação padrão de fábrica.....	23.14
24	Manutenção preventiva.....	24.1
24.1	Rotina de teste.....	24.1
24.1.1	Rotina de teste da IHM local.....	24.1
24.1.2	Relés das saídas.....	24.1
25	Identificação dos bornes, dimensional e extração-inserção do módulo eletrônico.....	25.1
25.1	Bornes das entradas e saídas.....	25.1
25.2	Dimensional.....	25.3
25.3	Inserção e extração do módulo eletrônico.....	25.3
25.3.1	Operação de inserção do módulo eletrônico.....	25.3
25.3.2	Operação de extração do módulo eletrônico.....	25.4
26	Especificações técnicas.....	26.1
26.1	Entradas de medição.....	26.1
26.2	Entradas lógicas.....	26.2
26.3	Saídas.....	26.2
26.4	Alimentação auxiliar.....	26.2
26.5	Exatidão.....	26.3
26.5.1	Medição.....	26.3
26.5.2	Unidades de proteção.....	26.4
26.6	Condições ambientais, grau de proteção e peso.....	26.4
26.7	Comunicação serial.....	26.4
26.8	Ensaio elétrico.....	26.5
26.9	Ensaio mecânico.....	26.6
26.10	Ensaio climático.....	26.6
27	Acessórios.....	27.1
27.1	Fonte capacitiva (TCC) .....	27.1
27.2	Interface de comunicação serial .....	27.1
27.3	Cabo de comunicação tipo USB - B .....	27.1
28	Termo de garantia, Curvas e Anexos.....	28.1
28.1	Termo de garantia.....	28.1
28.2	Normalmente inversa (NI) .....	28.2
28.3	Muito inversa (MI) .....	28.3
28.4	Extremamente inversa (EI) .....	28.4
28.5	Curva IT.....	28.5
28.6	Curva I <sup>2</sup> T.....	28.6
28.7	Anexo 4 A - Exemplo de ligação.....	28.7
28.8	Anexo 4 B - Exemplo de ligação.....	28.7
28.9	Anexo 5 – Dados da Instalação em Campo URP6100.....	28.7
29	Controle de alterações.....	29.1

## Recebimento e verificação

- embalagem contém: 1 relé e 2 presilhas de fixação com parafuso M4x60 mm. (manual de operação + Software Aplicativo fazer download do site da Pextron).
- dados do relé correspondem ao modelo da nota fiscal e se não ocorrerem danos no transporte.
- para produto não conforme, contate a fábrica ou representante comercial.

## 1 – Apresentação

### 1.1 – Descrição básica

O URP6100 é um relé de proteção numérico multi-função indicado para operar em circuitos com ou sem múltiplas fontes de energia. Com elementos direcionais e não direcionais, de sincronismo, de salto angular. As funções de proteção configuráveis estão listadas na tabela 1.1.

Função	Descrição
37	Subcorrente
51V	Sobrecorrente temporizada de fase com restrição por tensão
51C	Sobrecorrente temporizada de fase com controle de torque
50GS / 51GS	Sobrecorrente instantânea/temporizada de sensor de terra
50Q (46)	Sobrecorrente instantânea de sequência negativa de fase
51Q (46)	Sobrecorrente temporizada de sequência negativa de fase (desequilíbrio das correntes de fase)
67_1/67_2/67V	Direcional de sobrecorrente de fase e com restrição por tensão
67N_1/67N_2	Direcional de sobrecorrente de neutro
67t1/50_1 67t2/50_2	Tempo definido Direcional de sobrecorrente
67GS	Direcional de sobrecorrente de sensor de terra
32_1 / 32_2	Direcional de potência Ativa
59	Sobretensão de fase
59N (64G)	Sobretensão de neutro (sobretensão residual)
27	Subtensão
27-0	Subtensão alimentação auxiliar
47 (48)	Sequência de fase (falta de fase)
81	Frequência
25	Sincronismo
74	Alarme de continuidade da Bobina e falha no circuito da Bobina.
78	Salto vetorial
86	Bloqueio
62BF	Falha de disjuntor temporizado
98	Oscilografia
99	Seletividade lógica

Tabela 1.1: Tabela de funções ANSI configuráveis no relé.

A figura 1.1 esquematiza um diagrama com todas as funções de proteção do relé e as relações com as entradas analógicas de corrente e tensão e composição numérica de neutro e tensão residual (3V0).

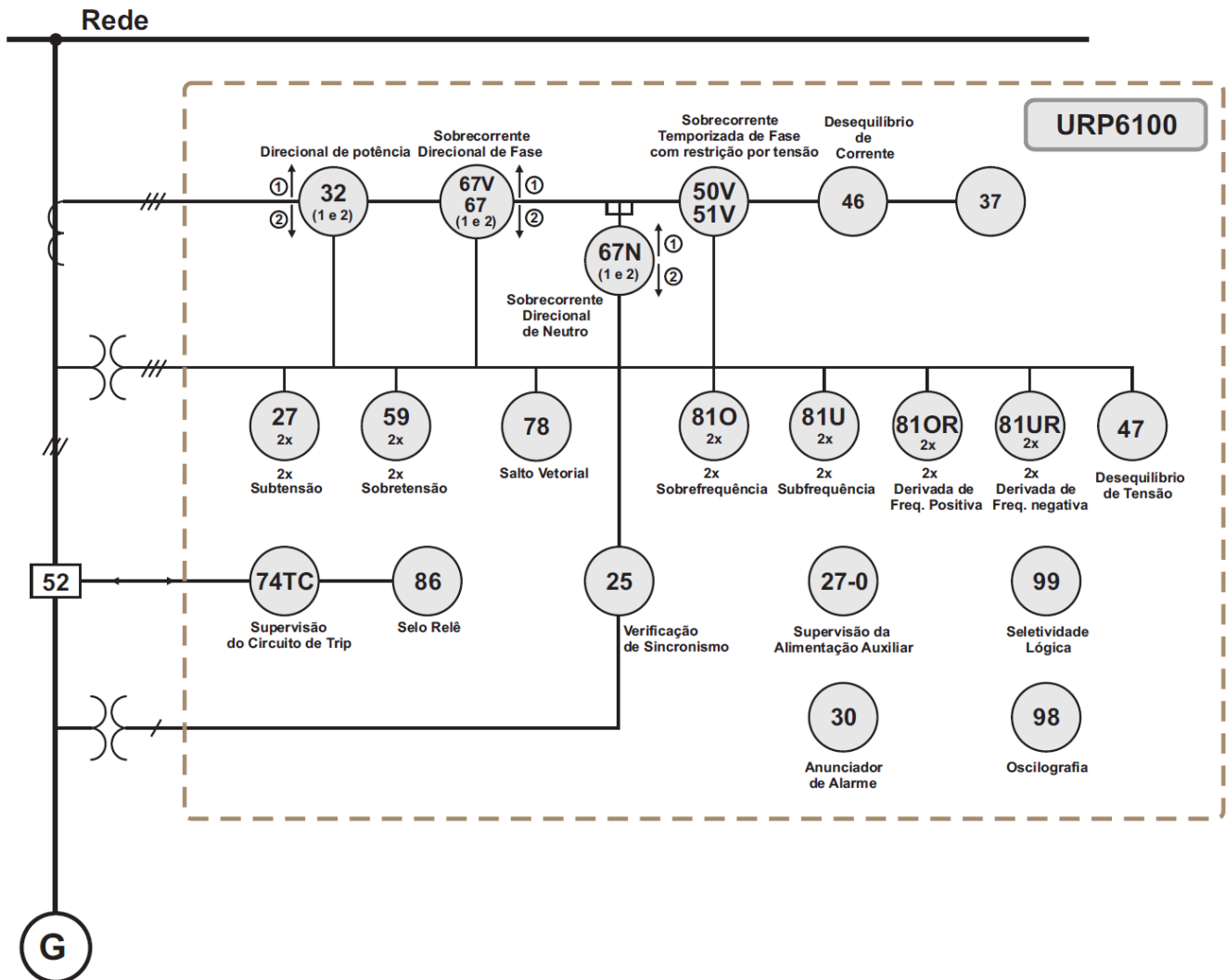


Figura 1.1: Diagrama de funções URP6100.

## 1.2 – Descrição básica das funções de proteção

### 50GS, 50V e 50Q/46

#### Sobrecorrente instantânea

Quatro elementos para sobrecorrente instantânea sensor de terra e sequência negativa com ajustes independentes de partida e retardo. O relé dispara se a corrente de curto circuito decorrente de um defeito ultrapassar ao valor de partida.

NOTA: Sobrecorrente instantânea de sensor de terra (50GS) é habilitada quando o parâmetro  $I_{>>GS} t$  for igual a 0.

### 51V, 51C, 51GS e 51Q/46

#### Sobrecorrente temporizada

Quatro elementos para sobrecorrente temporizada de fase com restrição por tensão, fase com controle de torque, sensor de terra e sequência negativa de fase. A unidade de temporização realiza tempo dependente e independente.



**37****Subcorrente**

Unidade de subcorrente de tempo definido. Se a corrente continuar abaixo do valor de partida por um tempo maior que o programado, o relé dispara o comando de TRIP.

**46****Desequilíbrio das correntes de fase**

O elemento de desequilíbrio de corrente opera através da sequência negativa das fases e pode ser usada para detectar condições de desbalanceamento no sistema elétrico.

**67\_1 / 67\_2 / 67V****Direcional de sobrecorrente de fase**

São três unidades de proteção 67. No elemento trifásico direcional de sobrecorrente de fase e direcional com restrição por tensão o controle é formado através da tensão de polarização de cada fase e o ângulo de máximo torque do relé. Para cada fase é definido um plano de separação angular que limita as regiões de operação (TRIP) e não-operação (restrição ou não TRIP) do relé, ou seja, na região de operação o relé atua como um relé de sobrecorrente com funções 50 / 51 e na região de não-operação o relé está bloqueado através do elemento direcional.

**67N\_1 / 67N\_2 e 67GS****Direcional de sobrecorrente de neutro e GS.**

São duas unidades de proteção 67N. O relé direcional de falta à terra é usado em sistemas solidamente aterrado, aterrado através de resistência no neutro, isolado ou compensado. O princípio de determinação da direcionalidade da falta à terra é a medição do ângulo entre a corrente de terra e a tensão de sequência zero (3V0).

**32\_1 / 32\_2****Direcional de potência Ativa**

São duas unidades de proteção 32. A multiplicação vetorial da tensão e corrente de fase tem como resultado a potência direta ativa vetorial da fase. O relé calcula a integral deste vetor, gera o módulo da potência direta ativa e o sinal deste resultado, positivo ou negativo, indica a direção do fluxo desta potência. A atuação do relé é realizada sobre o valor da potência reversa total do sistema.

**59 e 59N/64G****Sobretensão**

Quando o valor da tensão em uma das entradas, ou em todas, for maior que o respectivo valor ajustado para partida da unidade o relé dispara a contagem de tempo da unidade. Se a tensão continuar acima do valor de partida por um tempo maior que o programado, o relé libera o comando de TRIP.

**27****Subtensão**

Quando o valor da tensão em uma das entradas, ou em todas, for menor que o respectivo valor ajustado para partida da unidade, o relé dispara a contagem de tempo da unidade. Se a tensão continuar abaixo do valor de partida por um tempo maior que o programado, o relé libera o comando de TRIP.

**27-0****Subtensão alimentação auxiliar**

Relé de proteção contra subtensão na alimentação auxiliar. Após queda do nível de tensão da alimentação auxiliar abaixo do valor ajustado, o relé libera o comando de atuação.

**47 (48)****Sequência de fase (falta de fase)**

Relé de sequência de fase de tensão funciona quando na detecção de sequência errada de tensão/ falta monofásica ou bifásica.

**81****Frequência**

A unidade de frequência é formada através de oito estágios: dois estágios de subfrequência, dois estágios de sobrefrequência, dois estágios de derivada de subfrequência e dois estágios de derivada de sobrefrequência. Os estágios de sub e sobrefreq. operam por nível com tempo independente e os estágios de derivada de frequência operam por nível de freq. e derivada com tempo independente. Após atuação da proteção, o relé possui função de recuperação de frequência.

**25****Sincronismo**

O relé verifica a amplitude da tensão, frequência e a diferença angular entre duas fontes de tensão: tensão de linha e tensão de barra e gera um sinal de permissão de sincronismo, quando a diferença entre as características de módulo de tensão, frequência e deslocamento angular destas tensões estiverem dentro dos limites programados.

**74****Relé de Alarme**

Relé de verificação de continuidade da Bobina de abertura e falha no circuito da bobina.

**78****Salto vetorial**

O relé de salto angular é utilizado na proteção contra falha de sincronismo de máquina síncrona e contra oscilação de potência. O relé verifica a diferença angular das tensões em ciclos consecutivos para as três fases de tensão. Atua quando esta diferença excede ao valor programado.

**86****Bloqueio**

Após um comando de TRIP, o relé memoriza o estado e mantém o contato energizado até a execução de reset da função 86. A lógica de bloqueio evita que o disjuntor seja energizado sob condição de falta.

**62BF****Falha de disjuntor temporizado**

Após uma atuação da proteção, o relé inicia a contagem do tempo programado e se após decorrido este tempo, a corrente permanecer acima dos valores de partida da proteção, a saída de falha de disjuntor fecha e permanece fechada até a corrente atingir o valor de rearme da unidade de proteção.

98

**Oscilografia**

Registra em memória dados para análise de pré-falta e pós-falta.

99

**Seletividade lógica**

Utilizando-se a matriz de entrada, matriz de saída, temporização de contatos e os retardos de instantâneo é possível executar a seletividade lógica do relé a jusante com o relé a montante através do envio de um bloqueio físico da unidade instantânea (50).

**1.3 – Comunicação e protocolo de comunicação**

O acesso aos recursos de comunicação do relé é realizado através de porta serial frontal USB para conexão de computador local ou através dos bornes em RS485 ou RS232 para conexão remota com sistema de supervisão (SCADA).

Um software para parametrização, coleta de oscilografia e acesso a memória de massa é fornecido **gratuitamente** para configuração de todas as unidades de proteção do relé. Os protocolos suportados são DNP 3 e/ou Modbus<sup>®</sup> RTU.

**1.4 – Interface com o usuário (IHM)**

A interface homem – máquina é realizada através de um software aplicativo e um interface local com os seguintes recursos:

- 1 display LCD GRAPHIC 128x64.
- 34 leds de sinalização do estado da proteção.
- 6 teclas de navegação.
- 3 teclas: local/remoto e controle de disjuntor.

**1.5 – Características adicionais**

- extraível com cortocircuitador de TC.
- 4 entradas de corrente (neutro calculado).
- 4 entradas de tensão (3V0 calculado).
- 6 entradas lógicas isoladas.
- 6 saídas relés (5 configuráveis + auto-check).
- corrente nominal (In) de 5A.
- alta sensibilidade de corrente: In = 1A faixa de 6 mA até 10 A.  
In = 5A faixa de 25 mA até 100 A.
- filtro de harmônicas digital (DFT).
- entradas e saídas configuráveis através de matriz.
- bloqueios lógicos.
- fonte capacitiva incorporada na alimentação auxiliar.
- função hot line tag (HLT).
- bloqueio por 2<sup>a</sup> harmônica.
- supervisão de continuidade da bobina de abertura (BA).
- 4 sets de parametrização.
- memória de bandeiras e registros.
- relógio de tempo real.
- 80 oscilografias de 48 ciclos.
- 2048 pontos de memória de eventos, cada ponto com 15 registros.
- 4096 pontos de perfil de carga, cada ponto com 13 registros.

### 1.6 – Código de encomenda

O relé possui os códigos de encomenda relacionados que variam em função da faixa da alimentação auxiliar, corrente nominal da entrada, configuração do contato de auto-check e interface da comunicação serial. O dimensional do relé atende DIN 4378 com largura = 72mm e altura = 144mm.

#### URP 6100 In = 5 A / 1A serial RS485 com CSMA – CD

Alimentação auxiliar	Corrente nominal In	Auto-check	Código de encomenda
72 ... 250 Vca 72 ... 353 Vcc	5A	NA	URP 6100 5A 72 ... 250 Vca / 353 Vcc NA
20 ... 80 Vca 20 ... 150 Vcc			URP 6100 5A 20 ... 80 Vca / 150 Vcc NA
72 ... 250 Vca 72 ... 353 Vcc	1A	NA	URP 6100 1A 72 ... 250 Vca / 353 Vcc NA
20 ... 80 Vca 20 ... 150 Vcc			URP 6100 1A 20 ... 80 Vca / 150 Vcc NA

Tabela 1.2: Códigos de encomenda.