

15 – Supervisão da bobina de abertura (ANSI 74)

Relé com unidade de supervisão da bobina de abertura (BA).

15.1 – Ajustes disponíveis

A programação do parâmetro é realizada na pasta **GERAL** do programa aplicativo de configuração e leitura do relé. A figura 15.1 sinaliza o parâmetro disponível da unidade de supervisão da bobina de abertura (BA).

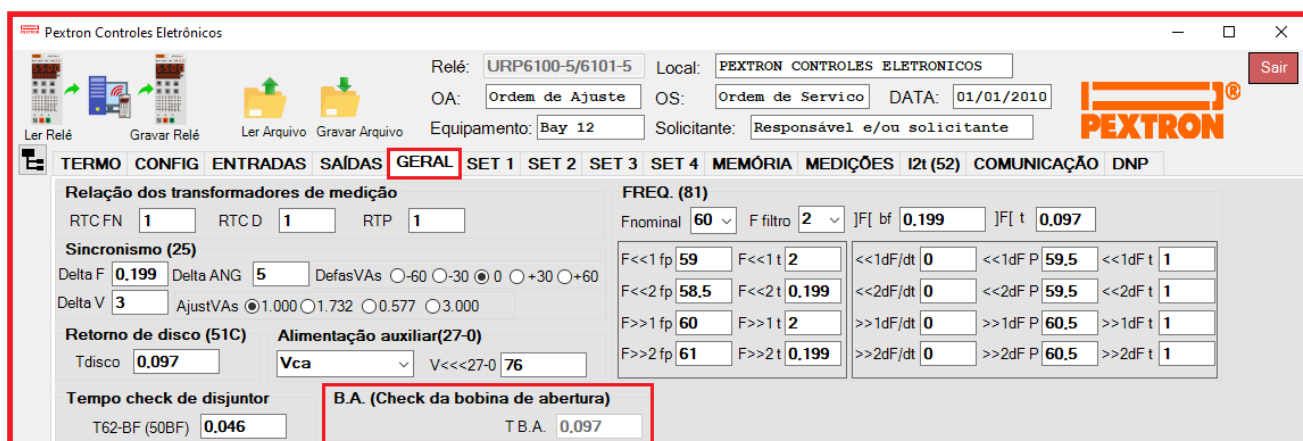


Figura 15.1: Pasta GERAL sinalizando a unidade de supervisão da bobina de abertura (BA).

Os parâmetros da unidade de religamento estão disponíveis na tabela 15.1.

Parâmetro	Descrição do parâmetro	Faixa de ajuste
T B.A.	Tempo do teste de continuidade do circuito da bobina de abertura (BA) do disjuntor	0,10 ... 1,00 s

Tabela 15.1: Parâmetros da unidade de supervisão da bobina de abertura (BA).

15.2 – Funcionamento

A entrada lógica dos bornes XBC e XB6 deve ser configurada para operar como supervisão do estado da bobina de abertura (BA) através da matriz de entrada (linha **E BA OK**) e a lógica habilita na pasta **CONFIG** (item 4). A ligação desta entrada com a bobina de abertura (BA) é mostrada na figura 15.2.

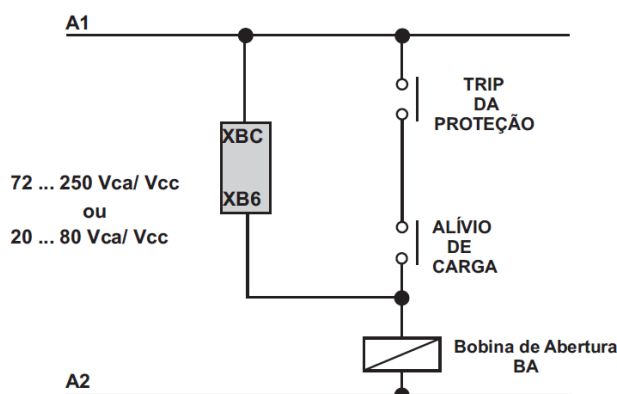


Figura 15.2: Ligação de lógica da bobina de abertura (BA).

Após falha da bobina de abertura (BA) o relé sinaliza na IHM local a mensagem **BAopen** e sinaliza no relé de auto-check.

15.3 – Sinalização

O estado da supervisão é indicado na IHM local e na pasta **MEDIÇÕES** do programa aplicativo de configuração e leitura do relé.

The screenshot displays the PEXTRON software interface for monitoring a relay. The 'MEDIÇÕES' tab is active, showing various measurement parameters and control options. The 'BA-Open' status is highlighted with a red box, indicating an open coil condition. The interface includes sections for 'Tensões e Energia', 'Correntes', 'Frequência', 'Temperatura', and 'Calendário e relógio (Relé)'. The 'BA-Open' status is also reflected in the 'ON' column of the 'Entrada' section.

Programação em tela = Arquivo (C:\Pextron\URP6100\URP610x_72a250_5A_V9_56_default.rcf)

© Tema Claro ○ Tema Escuro Reconnectando: 0 Tentativas: 0 TX RX

Figura 15.3: Indicação BA-OPEN.