

## 9 – Proteções de tensão

### 9.1 – Proteção de sobretensão

#### 9.1.1 – Unidade instantânea

Relé de sobretensão instantânea com função 59.

##### 9.1.1.1 – Ajustes disponíveis

A programação dos parâmetros é realizada nas pastas **SET 1**, **SET 2**, **SET 3** e **SET 4** do programa aplicativo de configuração e leitura do relé. A figura 9.1 sinaliza os parâmetros disponíveis da unidade de sobretensão instantânea de fase para o **SET 1**.

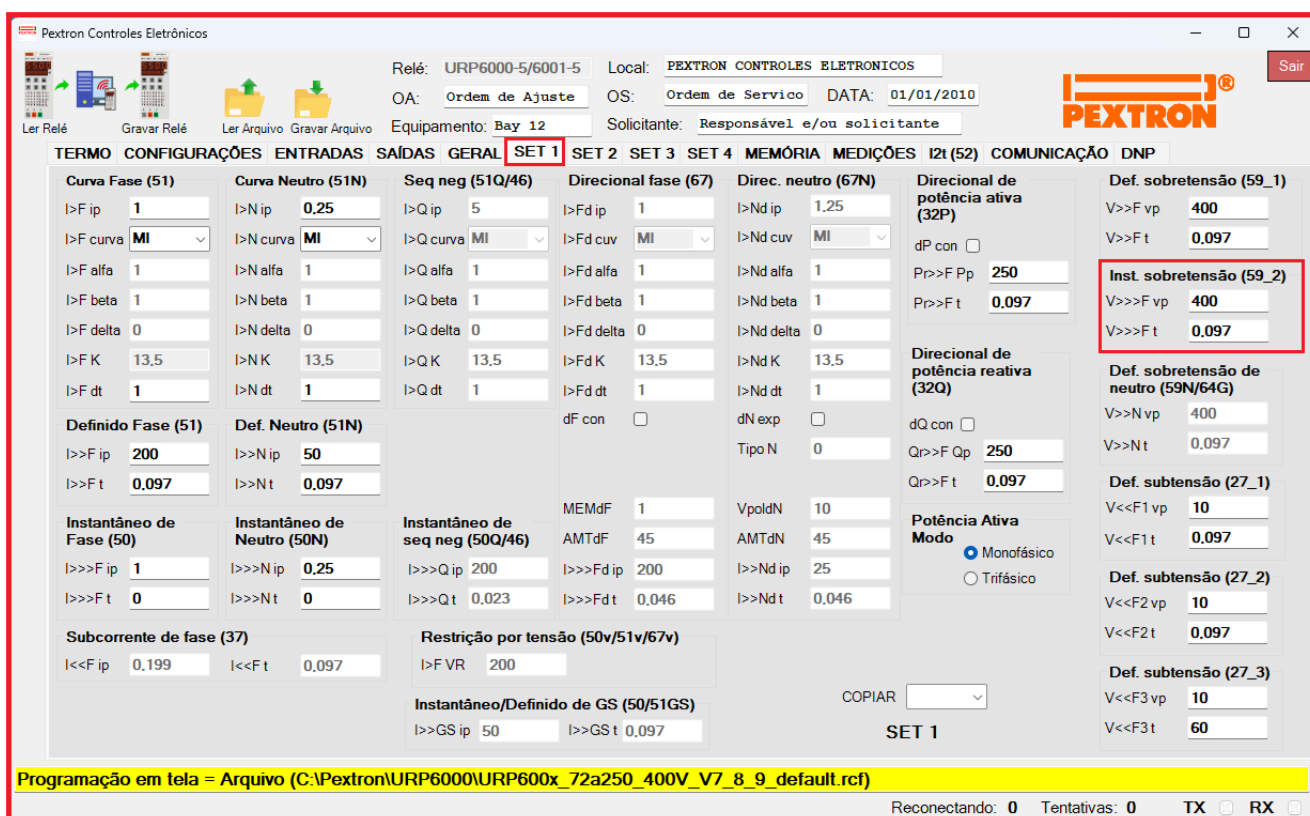


Figura 9.1: Pasta SET 1 sinalizado com os parâmetros da unidade de sobretensão instantânea de fase.

Os ajustes de fase estão disponíveis nos parâmetros listados na tabela 9.1.

Parâmetro	Descrição do parâmetro	Faixa de ajuste
V>>>F vp	Tensão de partida sobretensão instantânea de fase. <b>59</b>	10,0 ... 400,0 (x RTP) V
V>>>F t	Tempo sobretensão instantâneo de fase. <b>59</b>	0,10 ... 240,00 s

Tabela 9.1: Parâmetros para ajuste da unidade de sobretensão instantânea de fase.

### 9.1.1.2 – Funcionamento

Quando o valor da tensão em uma das entradas, ou em todas, for 2% maior que o respectivo valor ajustado para partida (pick-up) da unidade o relé dispara a contagem de tempo da unidade. Se a tensão continuar acima do valor de partida por um tempo maior que o programado, a saída configurada na matriz fecha instantaneamente e permanece energizada até o valor da tensão atingir o valor de rearme (drop-out) de 98 % da tensão de partida.

### 9.1.1.3 – Sinalização

O estado da proteção é indicado nos leds da IHM local e na pasta **MEDIÇÕES** do programa aplicativo de configuração e leitura do relé.

Bandeiras							
	A	B	C	N	A	B	C
51	<input type="checkbox"/>	<input type="checkbox"/>	<input type="checkbox"/>	<input type="checkbox"/>	<input type="checkbox"/>	<input type="checkbox"/>	27
50	<input type="checkbox"/>	<input type="checkbox"/>	<input type="checkbox"/>	<input type="checkbox"/>	<input type="checkbox"/>	<input type="checkbox"/>	32
67	<input type="checkbox"/>	<input type="checkbox"/>	<input type="checkbox"/>	<input type="checkbox"/>	<input type="checkbox"/>	<input type="checkbox"/>	37
59	<input type="checkbox"/>	<input type="checkbox"/>	<input type="checkbox"/>	<input type="checkbox"/>	<input type="checkbox"/>	<input type="checkbox"/>	
					81	Q	GS
					<input type="checkbox"/>	<input type="checkbox"/>	<input type="checkbox"/>
					47	86	78
							<input type="checkbox"/>
							27-0

Figura 9.2: Estado da proteção 59.

## 9.1.2 – Unidade temporizada

Relé de sobretensão de tempo definido de fase e neutro com funções 59 e 59N/64G.

### 9.1.2.1 – Ajustes disponíveis

A programação dos parâmetros é realizada nas pastas **SET 1**, **SET 2**, **SET 3** e **SET 4** do programa aplicativo de configuração e leitura do relé. A figura 9.3 sinaliza os parâmetros disponíveis da unidade de sobretensão de tempo definido de fase e neutro para o **SET 1**.

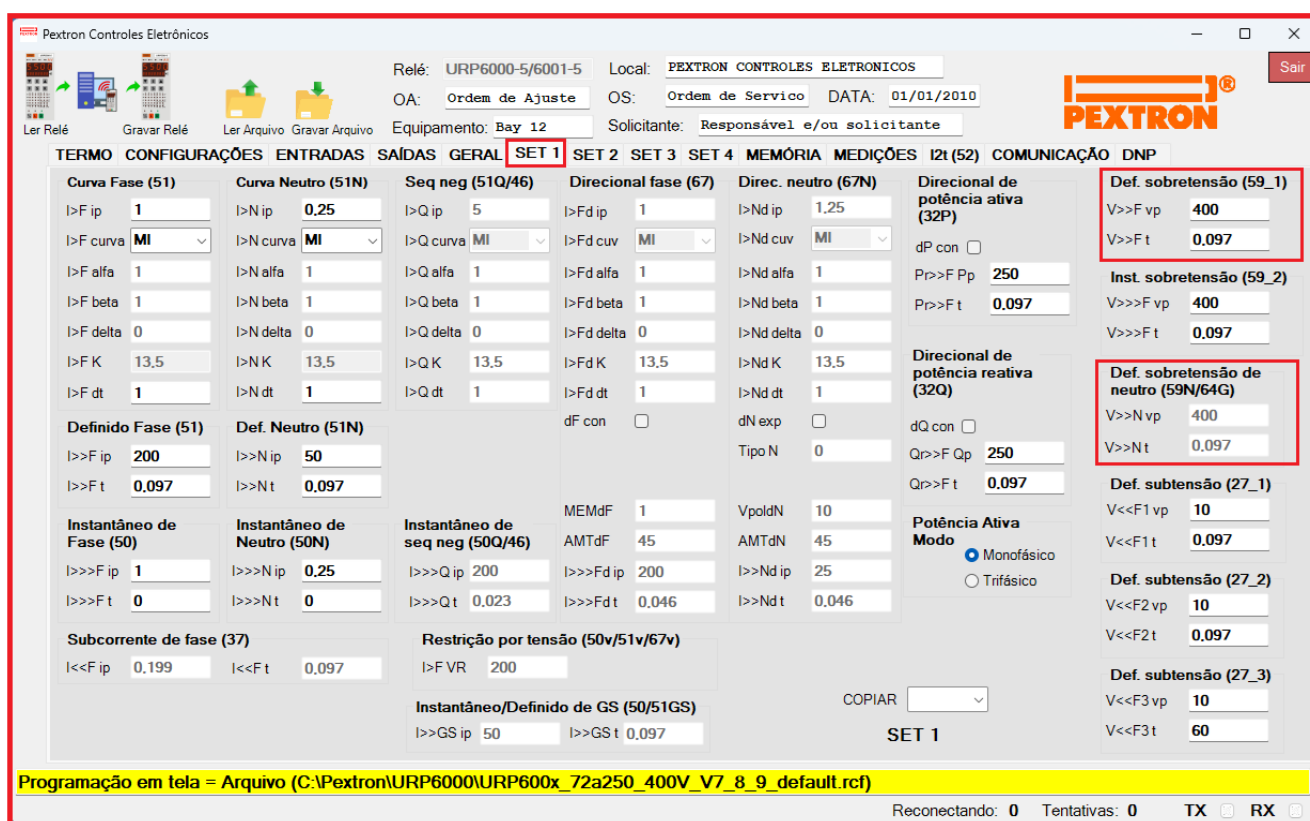


Figura 9.3: Pasta SET 1 sinalizado com os parâmetros da unidade de sobretensão de tempo definido de fase e neutro.

Os ajustes de fase e neutro estão disponíveis nos parâmetros listados na tabela 9.2.

Parâmetro	Descrição do parâmetro	Faixa de ajuste
V>>F vp	Tensão de partida sobretensão de tempo definido de fase. <b>59</b>	10,0 ... 400,0 (x RTP) V
V>>F t	Tempo sobretensão de tempo definido de fase. <b>59</b>	0,10 ... 240,00 s
V>>N vp	Tensão de partida sobretensão de tempo definido de neutro. <b>59N/64G</b>	10,0 ... 400,0 (x RTP) V
V>>N t	Tempo sobretensão de tempo definido de neutro. <b>59N/64G</b>	0,10 ... 240,00 s

Tabela 9.2: Parâmetros para ajuste da unidade de sobretensão tempo definido de fase e neutro.

### 9.1.2.2 – Funcionamento

Quando o valor da tensão em uma das entradas, ou em todas, for 2% maior que o respectivo valor ajustado para partida (pick-up) da unidade o relé dispara a contagem de tempo da unidade. Se a tensão continuar acima do valor de partida por um tempo maior que o programado, a saída configurada na matriz fecha instantaneamente e permanece energizada até o valor da tensão atingir o valor de rearme (drop-out) de 98 % da tensão de partida.

### 9.1.2.3 – Sinalização

O estado da proteção é indicado nos leds da IHM local e na pasta **MEDIÇÕES** do programa aplicativo de configuração e leitura do relé.

Bandeiras							
	A	B	C	N	A	B	C
51	<input type="checkbox"/>	<input type="checkbox"/>	<input type="checkbox"/>	<input type="checkbox"/>	<input type="checkbox"/>	<input type="checkbox"/>	27
50	<input type="checkbox"/>	<input type="checkbox"/>	<input type="checkbox"/>	<input type="checkbox"/>	<input type="checkbox"/>	<input type="checkbox"/>	32
67	<input type="checkbox"/>	<input type="checkbox"/>	<input type="checkbox"/>	<input type="checkbox"/>	<input type="checkbox"/>	<input type="checkbox"/>	37
59	<input type="checkbox"/>	<input type="checkbox"/>	<input type="checkbox"/>	<input type="checkbox"/>	<input type="checkbox"/>	<input type="checkbox"/>	
					81	Q	GS
					<input type="checkbox"/>	<input type="checkbox"/>	<input type="checkbox"/>
					47	86	78
							<input type="checkbox"/>
							27-0

Figura 9.4: Estado da proteção 59.

## 9.2 – Proteção de subtensão

### 9.2.1 – Unidade instantânea

Relé de subtensão instantânea de fase com função 27\_1, 27\_2 e 27\_3.

#### 9.2.1.1 – Ajustes disponíveis

A programação dos parâmetros é realizada nas pastas **SET 1**, **SET 2**, **SET 3** e **SET 4** do programa aplicativo de configuração e leitura do relé. A figura 9.5 sinaliza os parâmetros disponíveis das 3 unidade de subtensão instantânea de fase para o **SET 1**.

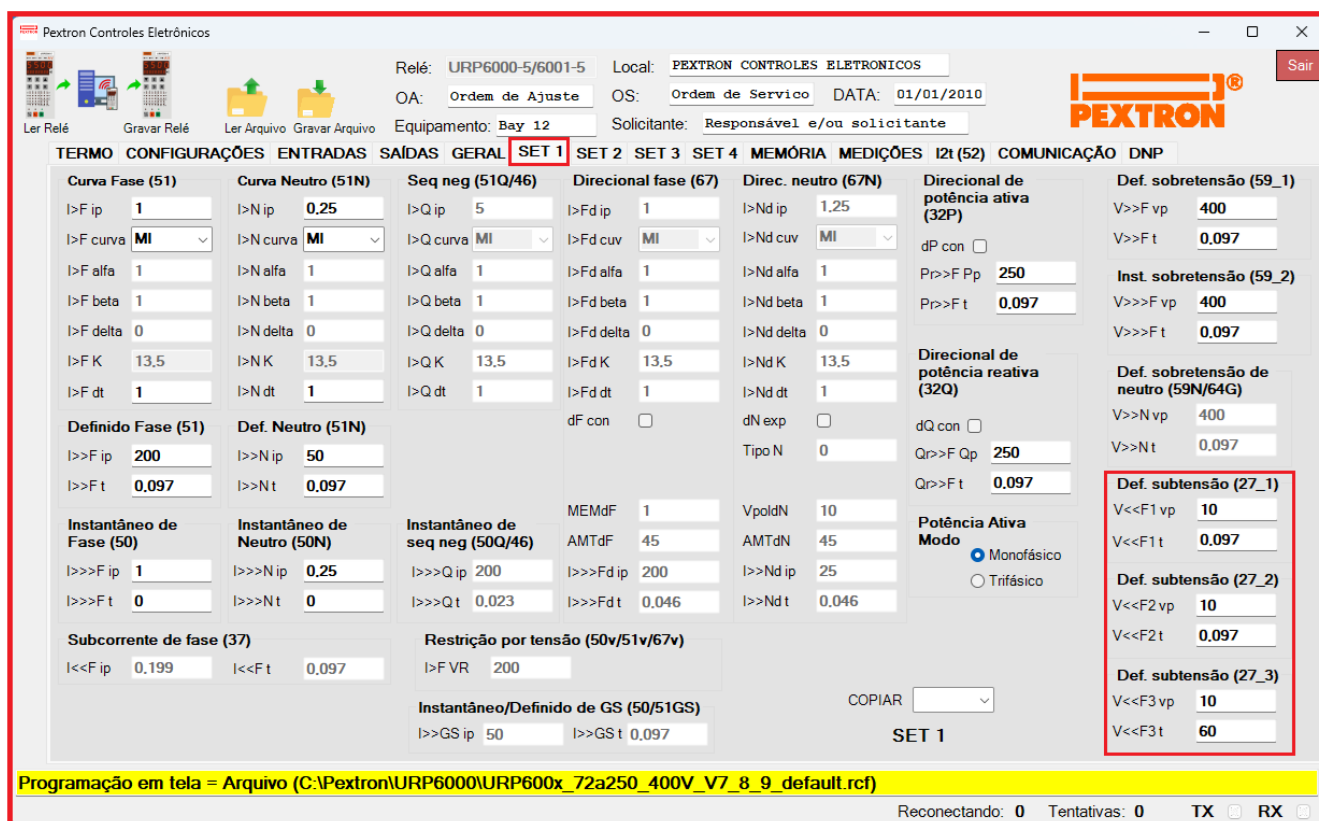


Figura 9.5: Pasta SET 1 sinalizado com os parâmetros das unidades de subtensão instantânea de fase.

Os ajustes de fase estão disponíveis nos parâmetros listados na tabela 9.3.

Parâmetro	Descrição do parâmetro	Faixa de ajuste
V<<<F vp	Tensão de partida subtensão instantânea de fase. 27_1/2/3	10,0 ... 400,0 (x RTP) V
V<<<F t	Tempo subtensão instantâneo de fase. 27_1/2/3	0,10 ... 240,00 s (instantânea t = 0,1s )

Tabela 9.3: Parâmetros para ajuste da unidade de subtensão instantânea de fase.

Nota: Nova unidade de subtensão (27\_3) disponível para a Vx.65 ou superior.

Para Subtensão instantânea utilizar t = 0,1s.

#### 9.2.1.2 – Funcionamento

Quando o valor da tensão em uma das entradas, duas entradas ou em todas, for 2% menor que o respectivo valor ajustado para partida (pick-up) da unidade o relé dispara a contagem de tempo da unidade. Se a tensão continuar abaixo do valor de partida por um tempo maior que o programado, a saída configurada na matriz fecha instantaneamente e permanece energizada até o valor da tensão atingir o valor de rearme (drop-out) de 102 % da tensão de partida. Essa função pode ser bloqueada para falta trifásica através do parâmetro Hab-BQ27.

### 9.2.1.3 – Sinalização

O estado da proteção é indicado nos leds da IHM local e na pasta **MEDIÇÕES** do programa aplicativo de configuração e leitura do relé.

Bandeiras				A	B	C	
51	<input type="checkbox"/>	<input type="checkbox"/>	<input type="checkbox"/>	<input type="checkbox"/>	<input type="checkbox"/>	<input type="checkbox"/>	27
50	<input type="checkbox"/>	<input type="checkbox"/>	<input type="checkbox"/>	<input type="checkbox"/>	<input type="checkbox"/>	<input type="checkbox"/>	32
67	<input type="checkbox"/>	<input type="checkbox"/>	<input type="checkbox"/>	<input type="checkbox"/>	<input type="checkbox"/>	<input type="checkbox"/>	37
59	<input type="checkbox"/>	<input type="checkbox"/>	<input type="checkbox"/>	<input type="checkbox"/>	<input type="checkbox"/>	<input type="checkbox"/>	
				81	Q	GS	
				47	86	78	27-0

Figura 9.6: Estado da proteção 27.

## 9.2.2 – Unidade temporizada

Relé de subtensão de tempo definido de fase com função 27\_1, 27\_2 e 27\_3.

### 9.2.2.1 – Ajustes disponíveis

A programação dos parâmetros é realizada nas pastas **SET 1**, **SET 2**, **SET 3** e **SET 4** do programa aplicativo de configuração e leitura do relé. A figura 9.7 sinaliza os parâmetros disponíveis das 3 unidades de subtensão de tempo definido de fase para o **SET 1**.

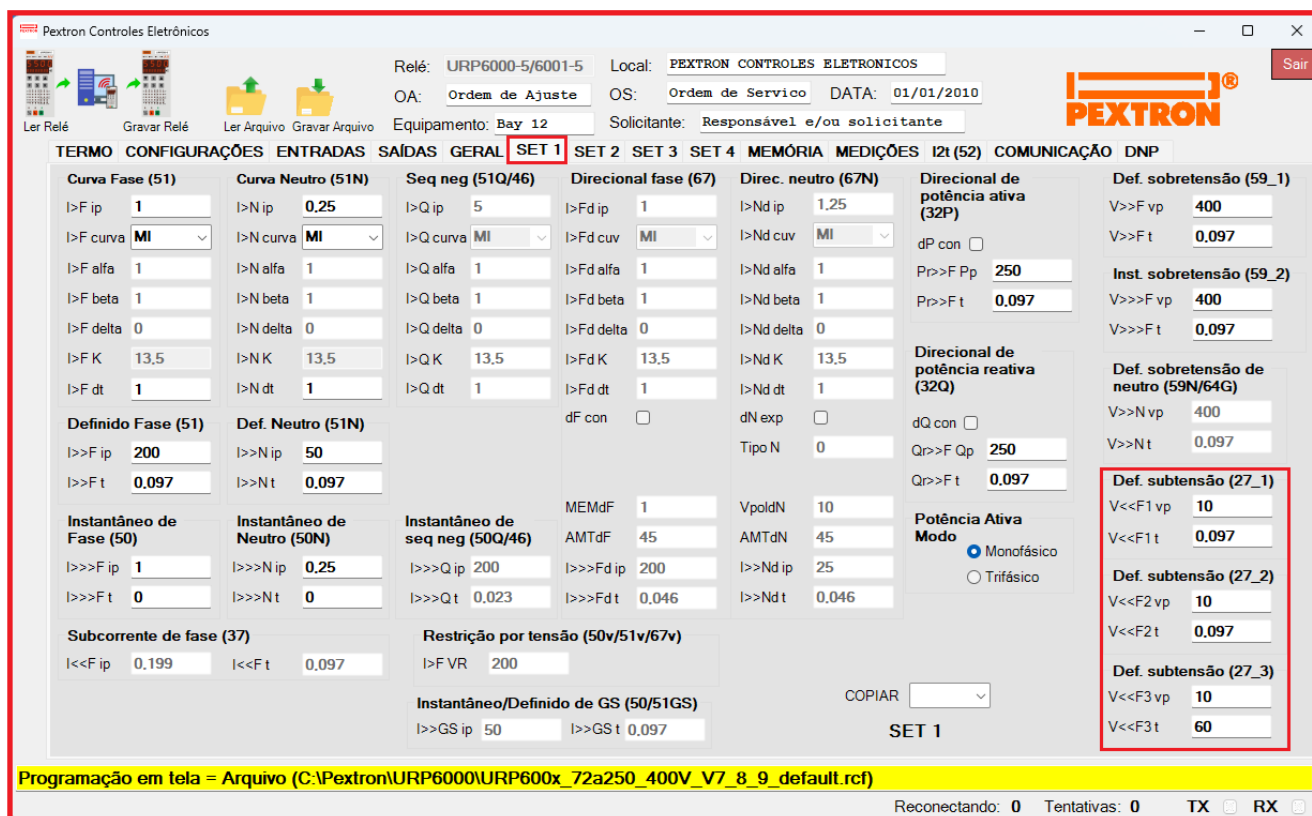


Figura 9.7: Pasta SET 1 sinalizado com os parâmetros da unidade de subtensão de tempo definido de fase.

Os ajustes de fase e neutro estão disponíveis nos parâmetros listados na tabela 9.4.

Parâmetro	Descrição do parâmetro	Faixa de ajuste
V<<F vp	Tensão de partida subtensão de tempo definido de fase. <b>27_1/2/3</b>	10,0 ... 400,0 (x RTP) V
V<<F t	Tempo subtensão de tempo definido de fase. <b>27_1/2/3</b>	0,10 ... 240,00 s

Tabela 9.4: Parâmetros para ajuste da unidade de subtensão tempo definido de fase.

Nota: Nova unidade de subtensão (27\_3) disponível para a Vx.65 ou superior.

### 9.2.2.2 – Funcionamento

Quando o valor da tensão em uma das entradas, ou em todas, for 2% menor que o respectivo valor ajustado para partida (pick-up) da unidade o relé dispara a contagem de tempo da unidade. Se a tensão continuar abaixo do valor de partida por um tempo maior que o programado, a saída configurada na matriz fecha instantaneamente e permanece energizada até o valor da tensão atingir o valor de rearme (drop-out) de 102 % da tensão de partida.

### 9.2.2.3 – Sinalização

O estado da proteção é indicado nos leds da IHM local e na pasta **MEDIÇÕES** do programa aplicativo de configuração e leitura do relé.

## 9.3 – Proteção de sequência e falta de fase

### 9.3.1 – Sequência de fase (47)

Relé de sequência de fase de tensão 47.

#### 9.3.1.1 – Funcionamento

Na detecção de sequência errada de tensão o relé aciona a saída configurada na matriz. A unidade tem tempo de atuação T47 ajustável 0,2s a 240s.

#### 9.3.1.2 – Sinalização

O estado da proteção é indicado nos leds da IHM local e na pasta **MEDIÇÕES** do programa aplicativo de configuração e leitura do relé.

### 9.3.2 – Falta de fase (48)

Relé de falta de fase de tensão monofásica e bifásica. Na falta de tensão trifásica ocorre a atuação da unidade de subtensão.

#### 9.3.2.1 – Funcionamento

Na falta de fase de tensão o relé aciona a saída configurada na matriz. A saída permanece energizada durante a detecção de falta de tensão. A unidade tem retardo variável na faixa de 0,2s a 240s a ser configurado no parâmetro T47 (Config).

#### 9.3.2.2 – Sinalização

O estado da proteção é indicado nos leds da IHM local e na pasta **MEDIÇÕES** do programa aplicativo de configuração e leitura do relé.

Bandeiras											
	A	B	C	N	A	B	C				
51	<input type="checkbox"/>	<input type="checkbox"/>	<input type="checkbox"/>	<input type="checkbox"/>	<input type="checkbox"/>	<input type="checkbox"/>	<input type="checkbox"/>	27			
50	<input type="checkbox"/>	<input type="checkbox"/>	<input type="checkbox"/>	<input type="checkbox"/>	<input type="checkbox"/>	<input type="checkbox"/>	<input type="checkbox"/>	32			
67	<input type="checkbox"/>	<input type="checkbox"/>	<input type="checkbox"/>	<input type="checkbox"/>	<input type="checkbox"/>	<input type="checkbox"/>	<input type="checkbox"/>	37			
59	<input type="checkbox"/>	<input type="checkbox"/>	<input type="checkbox"/>	<input type="checkbox"/>	<input type="checkbox"/>	<input type="checkbox"/>	<input type="checkbox"/>				
					81	Q	GS				
					<input checked="" type="checkbox"/> 47	<input type="checkbox"/> 86	<input type="checkbox"/> 78	<input type="checkbox"/> 27-0			

Figura 9.8: Estado da proteção 47.



## 9.4 – Proteção de subtensão na alimentação auxiliar

Relé de proteção contra subtensão na alimentação auxiliar com função 27-0.

### 9.4.1 – Ajustes disponíveis

A programação dos parâmetros é realizada na pasta **GERAL** do programa aplicativo de configuração e leitura do relé. A figura 9.9 sinaliza os parâmetros disponíveis da unidade de subtensão na alimentação auxiliar.

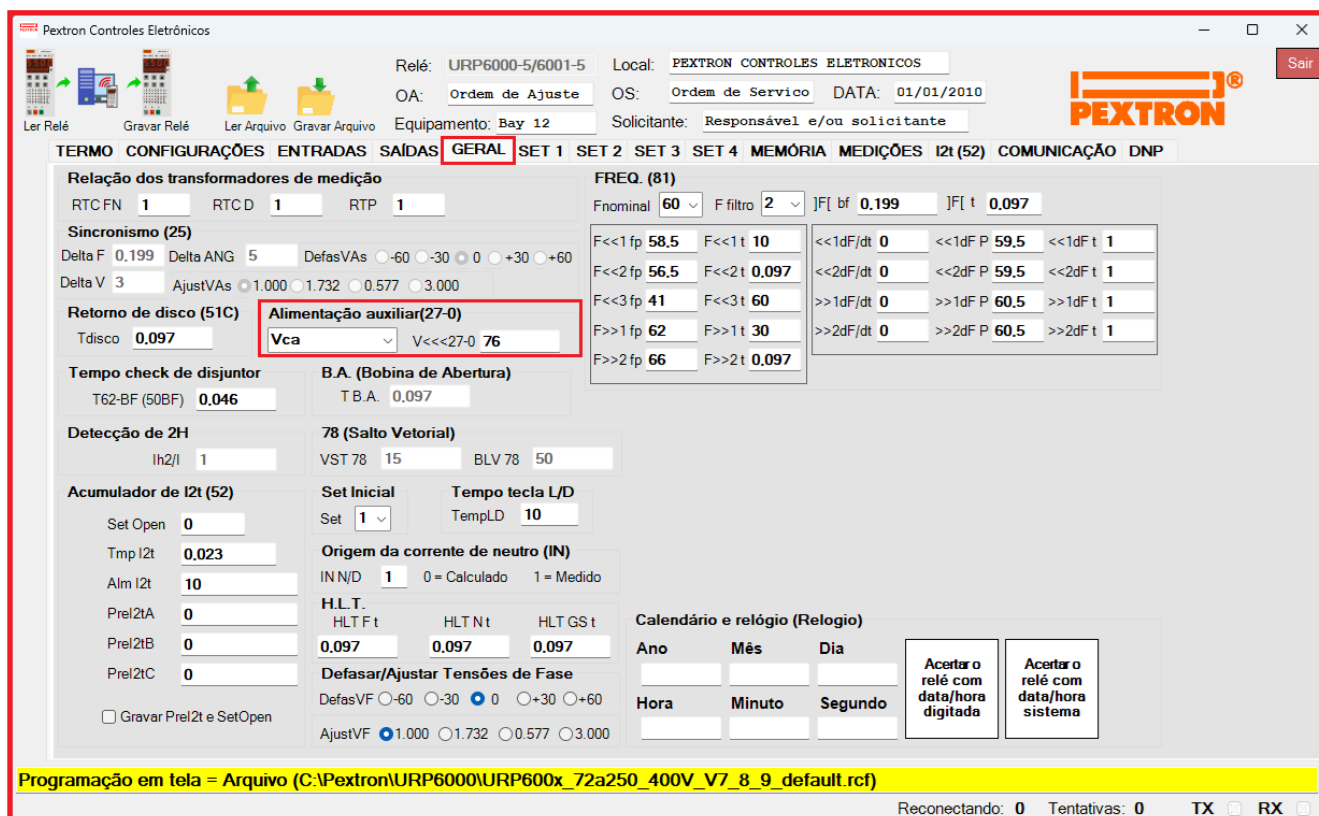


Figura 9.9: Pasta GERAL sinalizado com os parâmetros da unidade de subtensão da alimentação auxiliar.

Os ajustes estão disponíveis nos parâmetros listados na tabela 9.5.

Parâmetro	Descrição do parâmetro	Faixa de ajuste	
Tipo27-0	Tipo da tensão de alimentação auxiliar. <b>27-0</b>	CA	– alternada (Vca)
		CC	– contínua (Vcc)
V<<<27-0	Mínima tensão auxiliar. <b>27-0</b>	Faa1	(72,0 ... 250) Vca (72,0 ... 353) Vcc
		Faa2	(18,0 ... 80,0) Vca (18,0 ... 150) Vcc

Tabela 9.5: Parâmetros para ajuste da unidade de subtensão da alimentação auxiliar.

#### Notas:

- 1 – Faa1: faixa de alimentação auxiliar de 72 ... 250 Vca/353 Vcc.
- 2 – Faa2: faixa de alimentação auxiliar de 18 ... 80 Vca/150 Vcc.

## 9.4.2 – Funcionamento

Quando o valor da tensão na entrada auxiliar (bornes A1 e A2) for menor que o respectivo valor ajustado para mínima tensão o relé fecha a saída configurada na matriz para atuação 27-0.

## 9.4.3 – Sinalização

O estado da proteção é indicado na pasta **MEDIÇÕES** do programa aplicativo de configuração e leitura do relé.

Bandeirolas				A	B	C	N	A	B	C	
51	<input type="checkbox"/>	<input type="checkbox"/>	<input type="checkbox"/>	<input type="checkbox"/>	<input type="checkbox"/>	<input type="checkbox"/>	<input type="checkbox"/>	<input type="checkbox"/>	<input type="checkbox"/>	<input type="checkbox"/>	27
50	<input type="checkbox"/>	<input type="checkbox"/>	<input type="checkbox"/>	<input type="checkbox"/>	<input type="checkbox"/>	<input type="checkbox"/>	<input type="checkbox"/>	<input type="checkbox"/>	<input type="checkbox"/>	<input type="checkbox"/>	32
67	<input type="checkbox"/>	<input type="checkbox"/>	<input type="checkbox"/>	<input type="checkbox"/>	<input type="checkbox"/>	<input type="checkbox"/>	<input type="checkbox"/>	<input type="checkbox"/>	<input type="checkbox"/>	<input type="checkbox"/>	37
59	<input type="checkbox"/>	<input type="checkbox"/>	<input type="checkbox"/>	<input type="checkbox"/>	<input type="checkbox"/>	<input type="checkbox"/>	<input type="checkbox"/>	<input type="checkbox"/>	<input type="checkbox"/>	<input type="checkbox"/>	
								81	Q	GS	
								<input type="checkbox"/>	<input type="checkbox"/>	<input type="checkbox"/>	27-0
								47	86	78	

figura 9.10: Sinalização da subtensão da alimentação auxiliar.

## 9.5 – Defasador I-V e Ajuste de Tensão

Relé com função de Defasador I-V e Ajuste de tensão

### 9.5.1 – Ajustes disponíveis

A programação do parâmetro é realizada na pasta **GERAL** do programa aplicativo de configuração e leitura do relé. A figura 9.11 sinaliza o parâmetro disponível da unidade de defasador I-V.

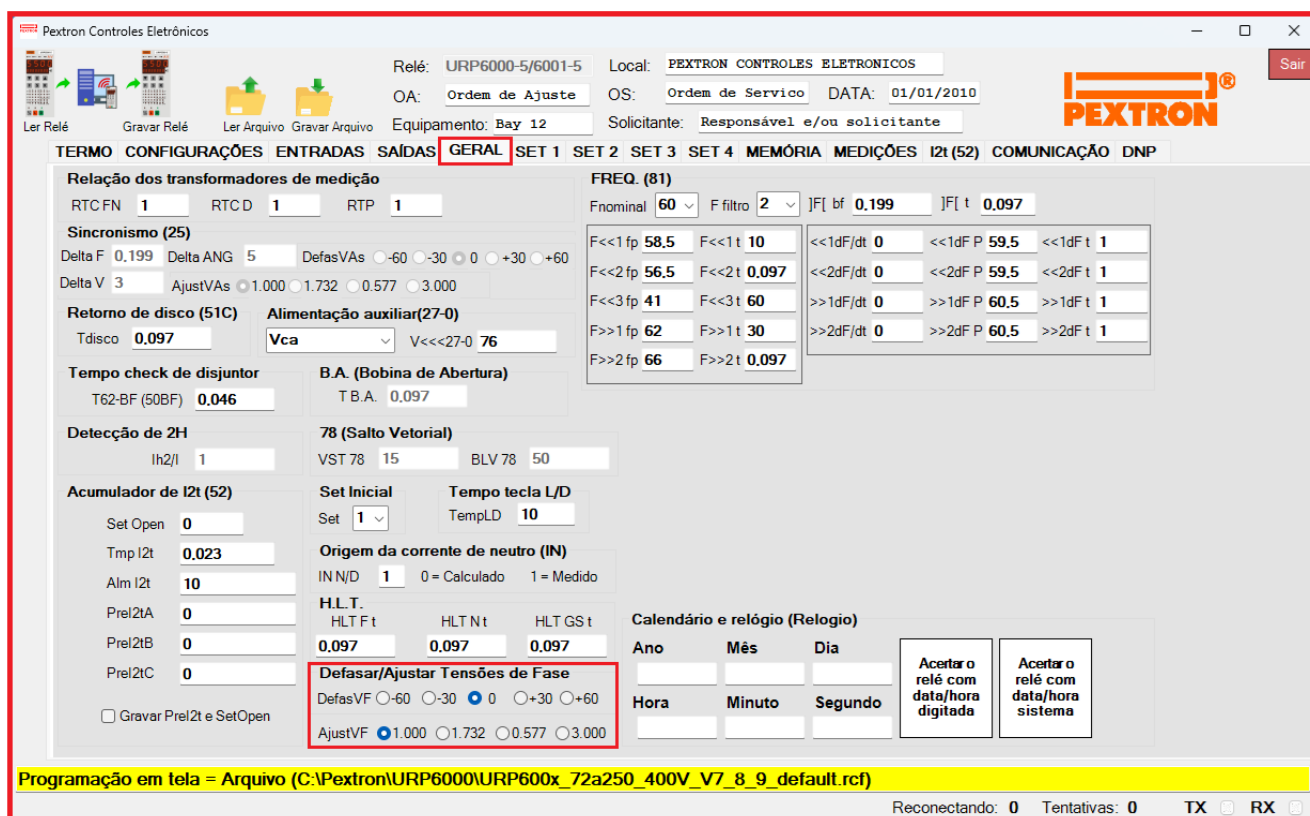


figura 9.11: Pasta Geral sinalizando o defasador.

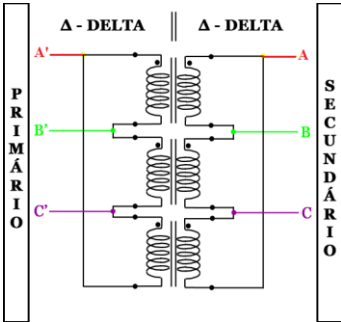
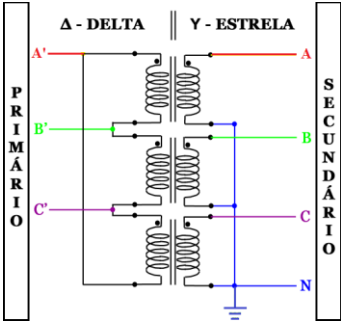
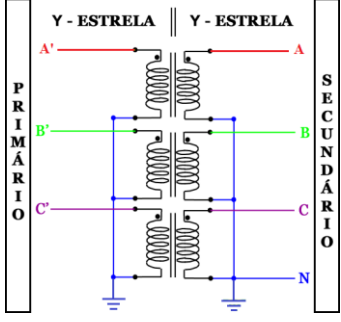
As conexões abaixo indicam a relação entre o ângulo da defasagem e o valor multiplicador utilizado.

Obs: O instalador deverá verificar o sinal no local da instalação do Relé de Proteção para que seja realizado corretamente o ajuste. Para isso, pode ser utilizado a função de Oscilografia para verificar qual Defasagem ajustar e qual correção de tensão utilizar.

Defasar	-60°	Acrescenta uma defasagem de -60° a tensão
	-30	Acrescenta uma defasagem de -30° a tensão
	0°	Mantém a defasagem da tensão
	+30	Acrescenta uma defasagem de +30° a tensão
	+60°	Acrescenta uma defasagem de +60° a tensão
Ajustar V	0,577	Aplica um multiplicador de $(1/\sqrt{3})$ na tensão medida
	1,000	Mantém o módulo da tensão medida
	1,732	Aplica um multiplicador de $\sqrt{3}$ na tensão medida
	3,000	Aplica um multiplicador de $\sqrt{3}^2$ na tensão medida

Tabela 9.6: Tabela de defasagem e multiplicador.

Conexões possíveis:

	<p><b>Secundário Sem <math>\sqrt{3}</math></b></p> <p>Defasar = 0° Ajuste V = 1,000</p>
	<p><b>Secundário Com <math>\sqrt{3}</math></b></p> <p>Defasar = 0° Ajuste V = 1,732</p>
	<p><b>Secundário Sem <math>\sqrt{3}</math></b></p> <p>Defasar = -30° Ajuste V = 0,577</p>
	<p><b>Secundário Com <math>\sqrt{3}</math></b></p> <p>Defasar = -30° Ajuste V = 1,000</p>
	<p><b>Secundário Sem <math>\sqrt{3}</math></b></p> <p>Defasar = 0° Ajuste V = 1,000</p>
	<p><b>Secundário Com <math>\sqrt{3}</math></b></p> <p>Defasar = 0° Ajuste V = 1,732</p>

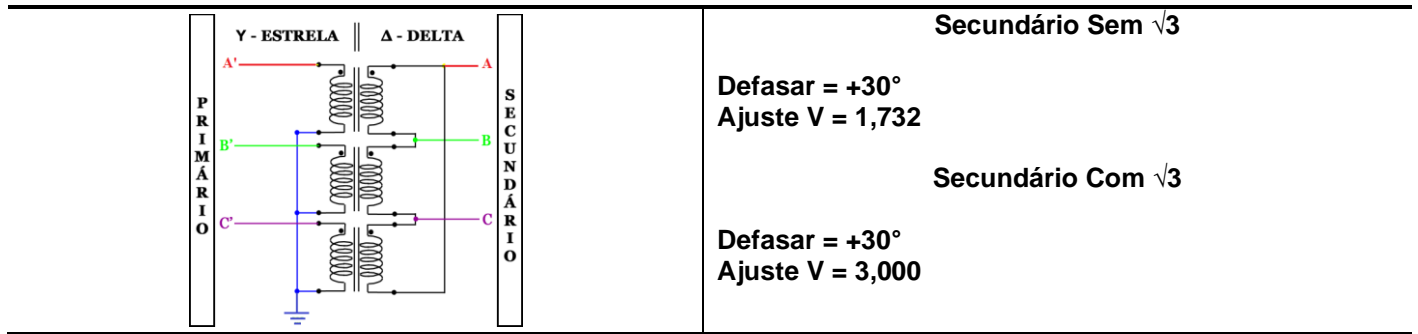


FIGURA 9.12: Conexões possíveis.