

15 – Supervisão da bobina de abertura (ANSI 74)

Relé com unidade de supervisão da bobina de abertura (BA).

15.1 – Ajustes disponíveis

A programação do parâmetro é realizada na pasta **GERAL** do programa aplicativo de configuração e leitura do relé. A figura 15.1 sinaliza o parâmetro disponível da unidade de supervisão da bobina de abertura (BA).

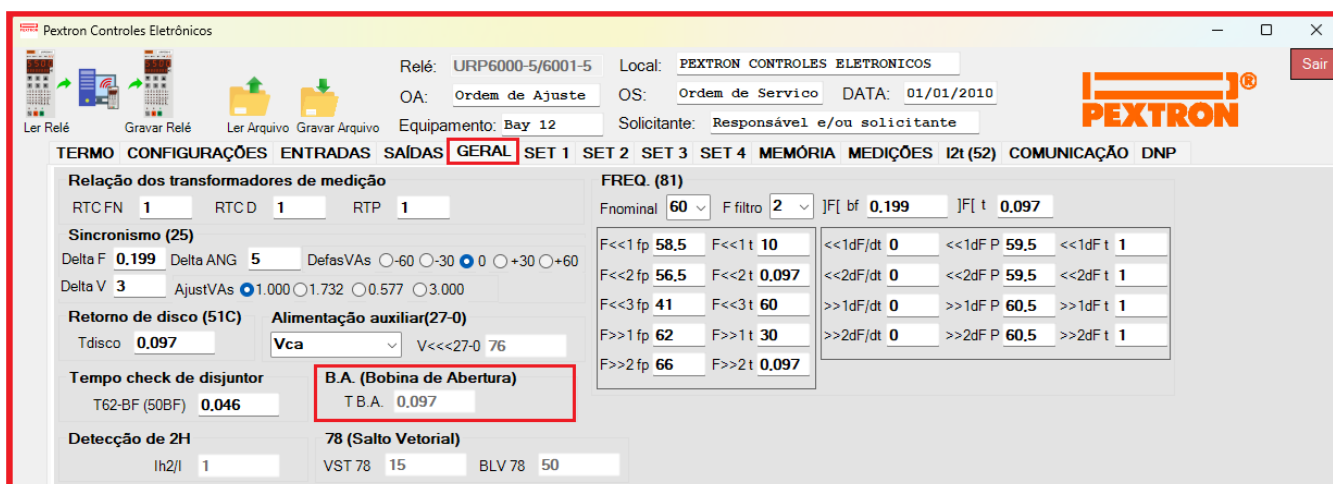


Figura 15.1: Pasta GERAL sinalizado com o parâmetro da unidade de supervisão da bobina de abertura (BA).

Os parâmetros da unidade de religamento estão disponíveis na tabela 15.1.

Parâmetro	Descrição do parâmetro	Faixa de ajuste
T B.A.	Tempo do teste de continuidade do circuito da bobina de abertura (BA) do disjuntor	0,10 ... 1,00 s

Tabela 15.1: Parâmetros da unidade de supervisão da bobina de abertura (BA).

15.2 – Funcionamento

A entrada lógica dos bornes XBC e XB6 deve ser configurada para operar como supervisão do estado da bobina de abertura (BA) através da matriz de entrada (linha **E BA OK**) e a lógica habilita na pasta **CONFIG** (item 4). A ligação desta entrada com a bobina de abertura (BA) é mostrada na figura 15.2.

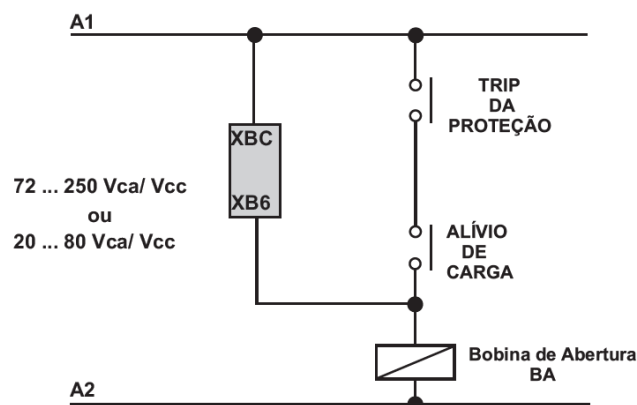


Figura 15.2: Ligação de lógica da bobina de abertura (BA).

Após falha da bobina de abertura (BA) o relé sinaliza na IHM local a mensagem **BAopen** e sinaliza no relé de auto-check.

15.3 – Sinalização

O estado da supervisão é indicado na IHM local e na pasta **MEDIÇÕES** do programa aplicativo de configuração e leitura do relé.

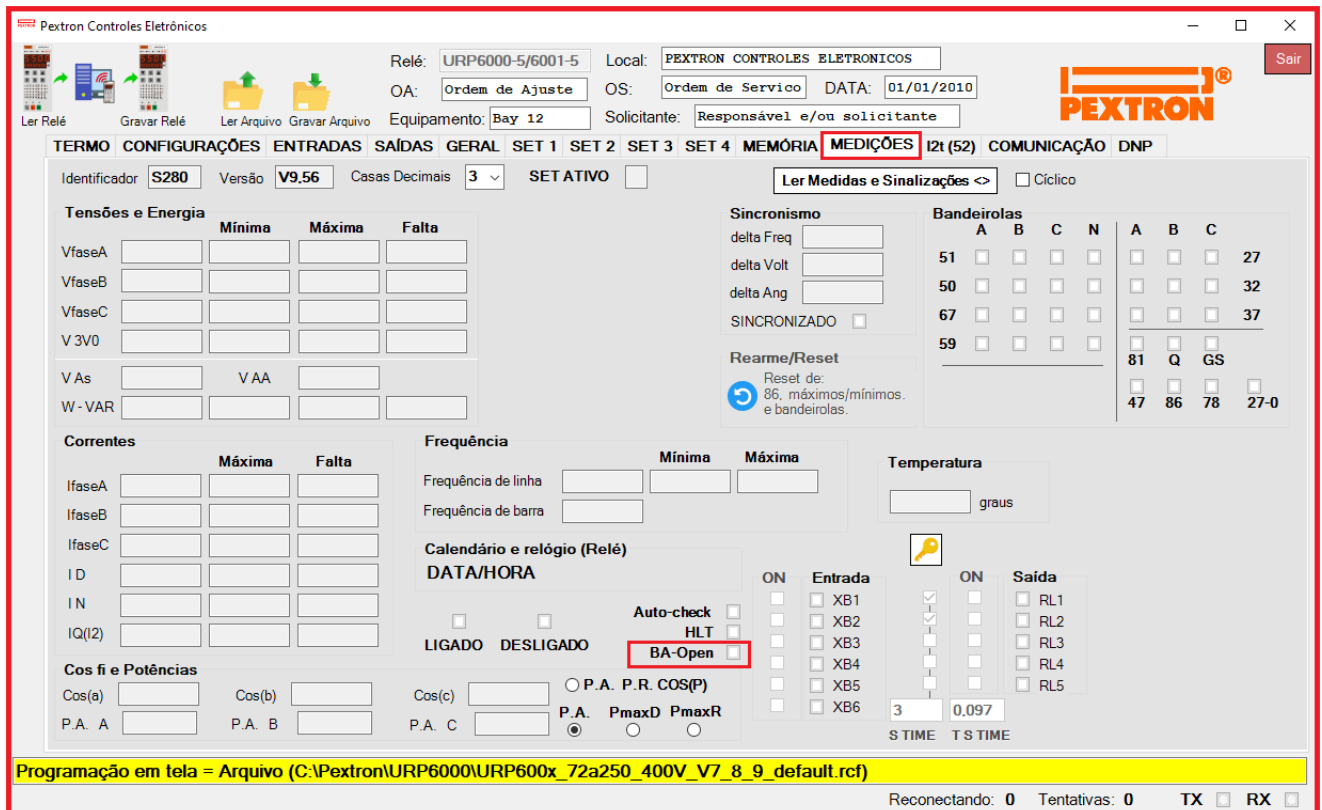


Figura 15.3: Indicação BA-OPEN.