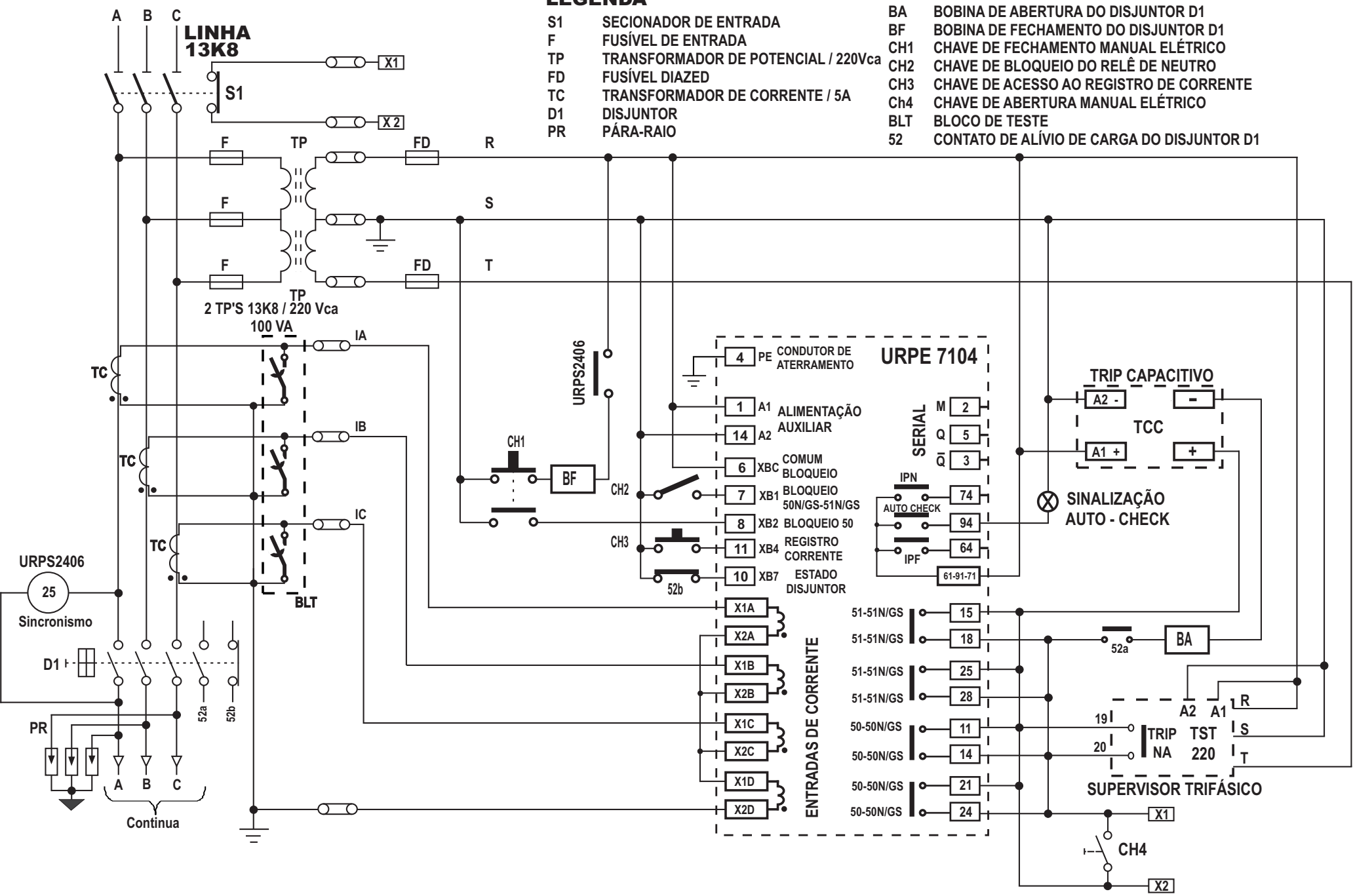


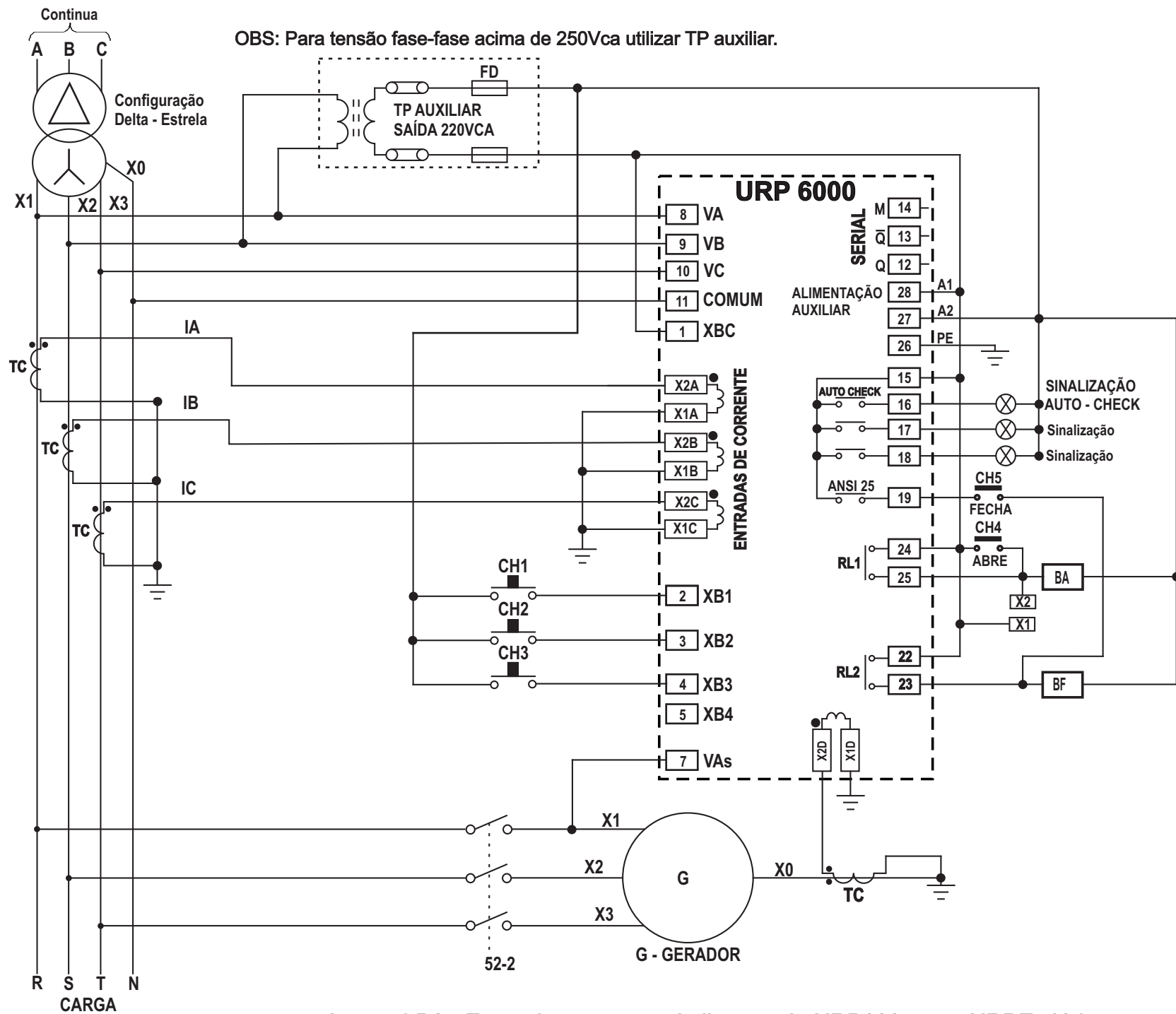
LEGENDA

- S1 SECIONADOR DE ENTRADA
- F FUSÍVEL DE ENTRADA
- TP TRANSFORMADOR DE POTENCIAL / 220Vca
- FD FUSÍVEL DIAZED
- TC TRANSFORMADOR DE CORRENTE / 5A
- D1 DISJUNTOR
- PR PÁRA-RAIO

- BA BOBINA DE ABERTURA DO DISJUNTOR D1
- BF BOBINA DE FECHAMENTO DO DISJUNTOR D1
- CH1 CHAVE DE FECHAMENTO MANUAL ELÉTRICO
- CH2 CHAVE DE BLOQUEIO DO RELÊ DE NEUTRO
- CH3 CHAVE DE ACESSO AO REGISTRO DE CORRENTE
- Ch4 CHAVE DE ABERTURA MANUAL ELÉTRICO
- BLT BLOCO DE TESTE
- 52 CONTATO DE ALÍVIO DE CARGA DO DISJUNTOR D1



Anexo 4 B1 - Exemplo de ligação do URP600x com URPE7104.



Anexo 4 B2 - Exemplo: esquema de ligação do URP600x com URPE7104.