

2 – Construção

2.1 – Características tecnológicas

O URP 5500 e URP 5501 são relés numéricos microprocessado. Os sinais de corrente e tensão são convertidos para valores digitais e processados numericamente. Em função da velocidade de processamento é possível realizar operações internas de auto-check e informar, inclusive remotamente, eventuais problemas no próprio funcionamento do relé. O produto pode ser conectado a um canal de comunicação serial para operar em redes de transmissão de dados supervisionados via computador (*ver capítulo 3 – integração homem máquina*).

2.2 – Diagrama de blocos

Analisar o diagrama de blocos da figura 2.1.

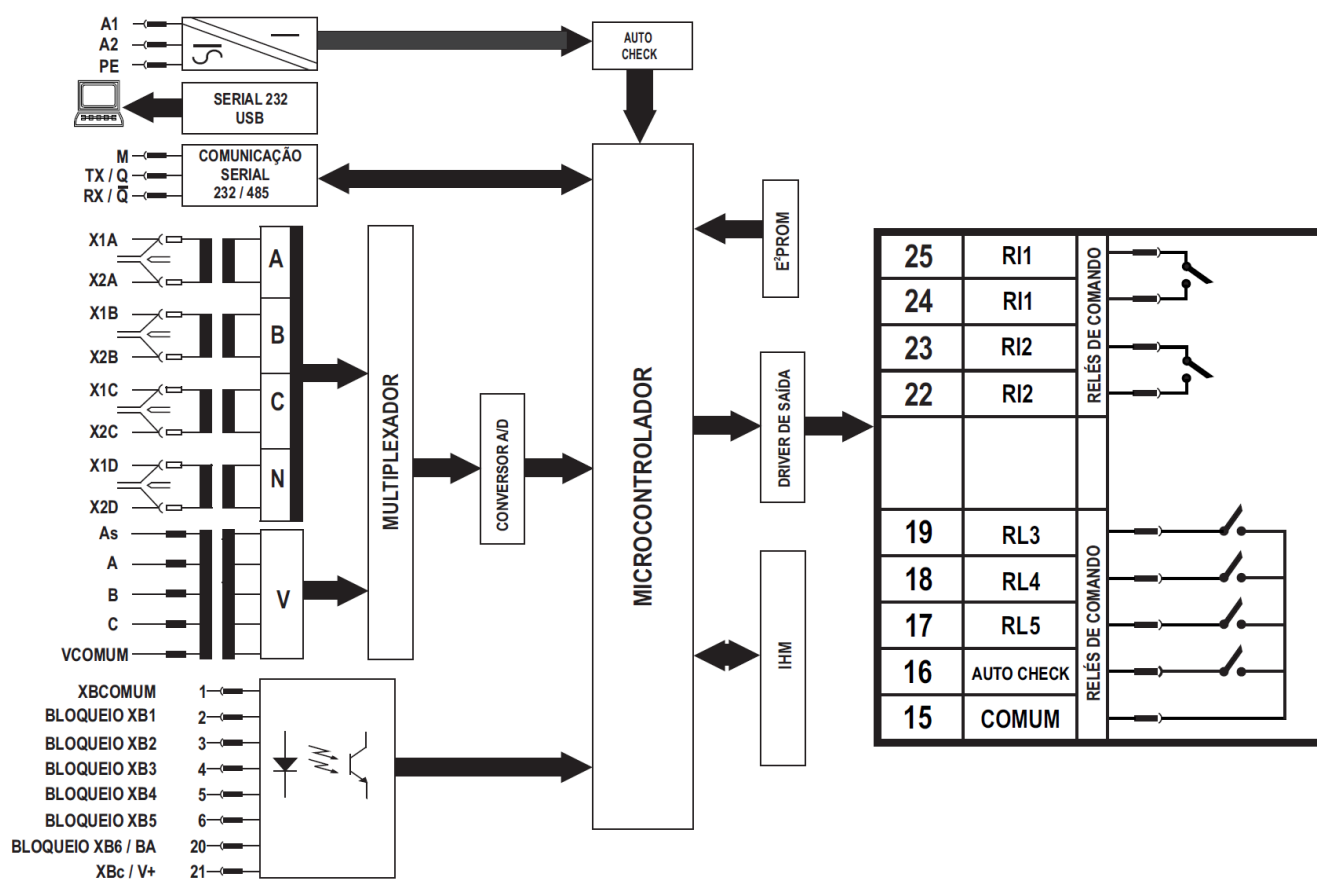


Figura 2.1: Diagrama de blocos URP550x.

2.2.1 – Fonte de alimentação

Fonte de alimentação chaveada com isolamento de 2.000V que permite alimentação em Vca ou Vcc na faixa especificada na aquisição do relé. Garante o funcionamento após interrupção instantânea da alimentação auxiliar sem necessidade de capacitores externos na alimentação do relé. O intervalo de tempo em que a energia armazenada suporta garantir o funcionamento do relé esta diretamente relacionada com a tensão de alimentação da entrada auxiliar.

A tabela 2.1 fixa os tempos aproximados em função da tensão de alimentação auxiliar:

Faixa da alimentação auxiliar de 72 ... 250 Vca / Vcc


Tensão auxiliar	Tempo
125Vcc	0,4 s
250Vcc	2,7 s
110Vca	0,8 s
220Vca	4,1 s

Notas:

1 – tempos analisados em laboratório com a fonte nova sem envelhecimento dos capacitores.

2 – medição do tempo monitorada da perda da alimentação auxiliar até a sinalização do contato de auto-check.

Tabela 2.1: Tempo da fonte capacitiva da alimentação auxiliar em função da tensão.

 **Atenção:** fonte capacitiva incorporada. Após desenergização do relé aguardar a descarga dos capacitores antes de manusear o relé.

Bornes		Função
26	PE	Alimentação auxiliar
27	-A2	
28	+A1	

Notas:

1 – conectar ao condutor de proteção (PE) conforme NBR5410: 2004.

Tabela 2.2: Entrada de alimentação auxiliar.

2.2.2 – Entradas de corrente alternada

O relé possui quatro (4) entradas de corrente totalmente independentes com isolação de 2kV entre as entradas e os outros pontos do relé. Cada entrada possui um dispositivo com 8 lâminas para curto-circuitar os bornes de entrada durante a extração, ausência e conexão do relé. As entradas de corrente possuem impedância de entrada baixa, diminuindo extremamente o consumo de potência nas entradas de corrente do relé, facilitando o uso de TC's menores. As entradas de corrente possuem filtros anti-aliasing e algoritmos matemáticos para filtro digital de Fourier (DFT – Discrete Fourier Transform) atuando em todas as entradas de corrente.

Bornes das entradas de corrente:

Entrada	Borne	Descrição do borne
fase A	X1A	entrada de corrente fase A
	X2A●	
fase B	X1B	entrada de corrente fase B
	X2B●	
fase C	X1C	entrada de corrente fase C
	X2C●	
fase D	X1D	entrada de corrente D
	X2D●	

Notas:

1 – O ● corresponde ao início do enrolamento.

Tabela 2.3: Identificação dos bornes das entradas de corrente.

A faixa de medição está sinalizada na tabela 2.4.

Entrada de corrente	Faixa	
	In= 1A	In= 5A
Fase (A, B e C)	0,015 ... 50 A	0,050 ... 200 A
Entrada (D)	0,008 ... 10 A	0,013 ... 50 A

Notas:

1 – In é a corrente nominal.

2 – Correntes inferiores a 0,015 A (Fase) e 0,008 A (Neutro) para In = 1 A e 0,050 A (Fase) e 0,013 A (Neutro) para In = 5 A não são exibidas no relé, isto deve ser considerado principalmente para relações de TC elevadas.

3 – O valor da relação de transformação do TC deve ser um número inteiro. Valores fracionários não serão considerados.



4 – Para que o relé apresente uma determinada entrada de corrente continuamente, pressionar a tecla . Para retornar a varredura pressionar a tecla .

Tabela 2.4: Faixa de medição do amperímetro.

A capacidade térmica das entradas é relacionada na tabela 2.5.

Capacidade térmica – fase

	In= 1A	In= 5A
Permanente	7A	15A
Tempo curto (1s)	50A	100A
Dinâmica (0,1s)	200A	1000A

Capacidade térmica – neutro

	In= 1A	In= 5A
Permanente	3A	7A
Tempo curto (1s)	25A	50A
Dinâmica (0,1s)	200A	1000A

Tabela 2.5: Capacidade térmica das entradas de corrente Fase e Neutro.

As entradas de corrente do relé podem operar em conexão residual ou utilizando um TC (transformador de corrente) tipo janela. A utilização com conexão residual é mais econômica e a utilização com TC tipo janela oferece a vantagem de maior sensibilidade.

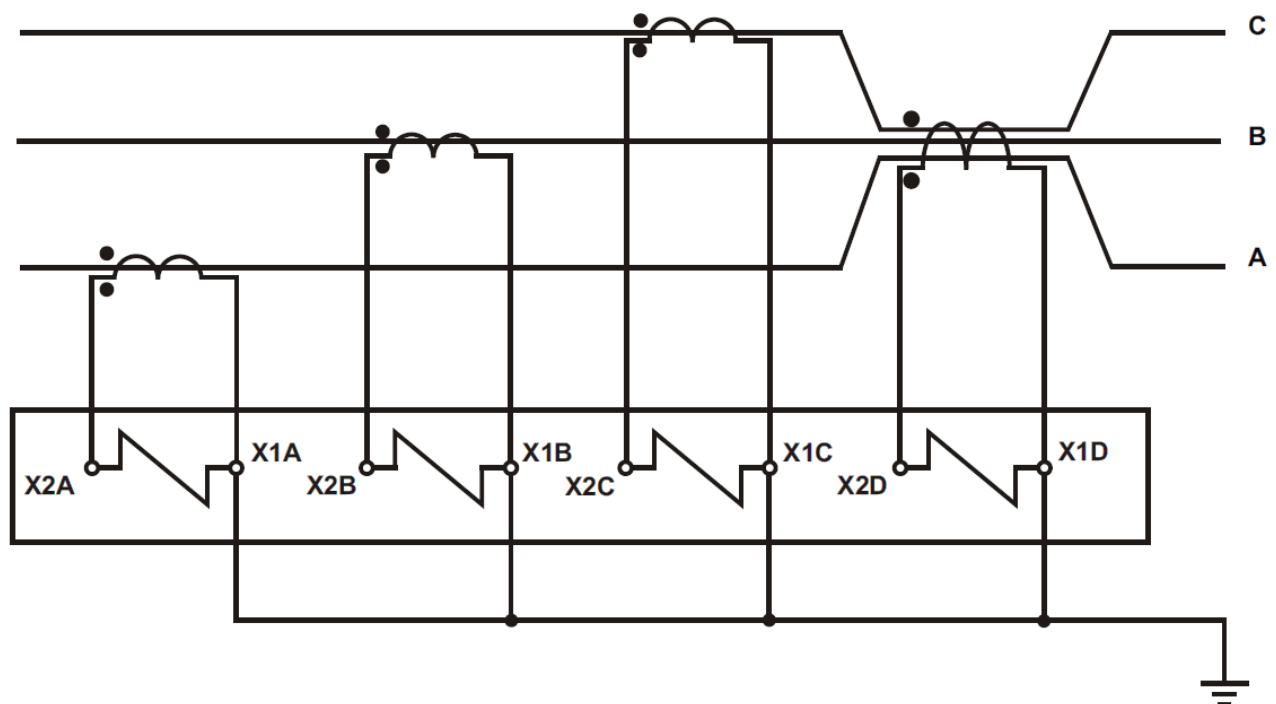


Figura 2.2: Entrada de neutro com TC tipo janela.

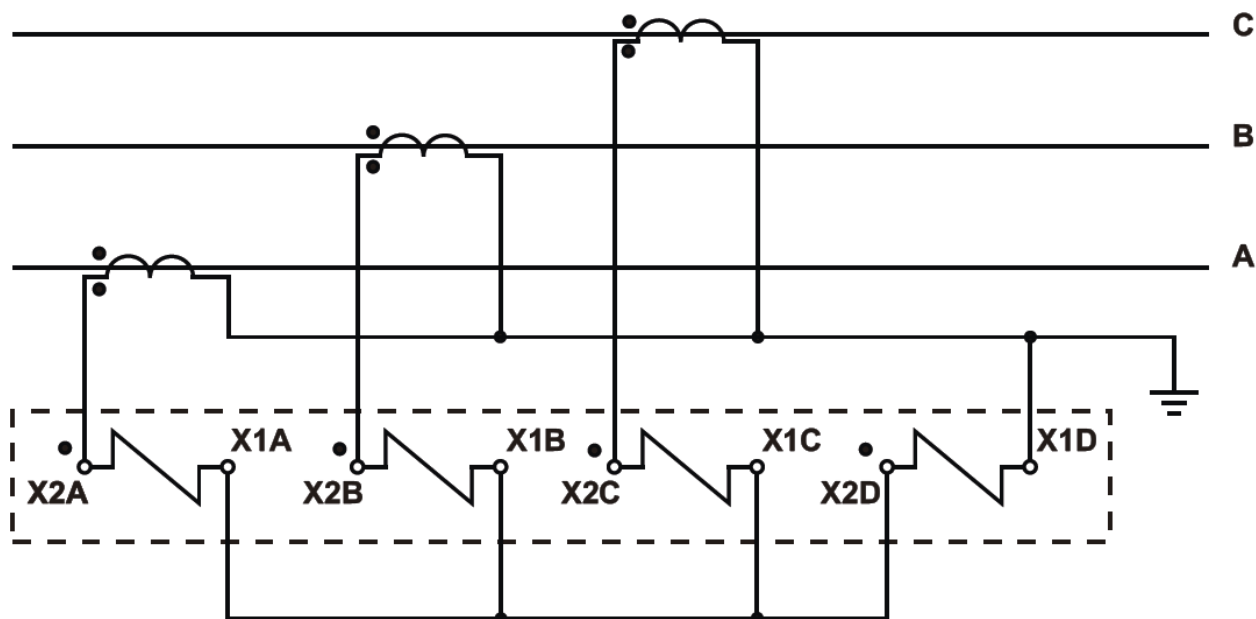


Figura 2.3: Entrada de neutro em conexão residual.

Nota: Para utilizar a Conexão Residual (Neutro Residual):

- Parametrizar RTCFN = RTCD;
- Parametrizar IN N/D = 1.

2.2.3 – Entradas de tensão alternada

2.2.3.1 – Medição de tensão alternada

A entrada de tensão (As, A, B e C) é totalmente independente com isolamento de 2.000V entre a entrada e os outros pontos do relé. A entrada de tensão possui impedância de entrada de $Z_{in} 40K\Omega$.

Capacidade térmica da entrada de tensão

Permanente	250 Vca
-------------------	---------

Tabela 2.5: Capacidade térmica das entradas de tensão.

Bornes da entrada de tensão:

Bornes	Descrição do borne
7 – 11	tensão fase As para sincronismo
8 – 11	tensão fase A
9 – 11	tensão fase B
10 – 11	tensão fase C

Tabela 2.6: Identificação dos bornes das entradas de tensão.

A conexão das entradas de tensão do relé com a instalação elétrica é realizada em estrela (Y) aterrada. Neste configuração não temos a entrada As, portanto não temos a referência da proteção de sincronismo (25). Configuração com 3 TP's.

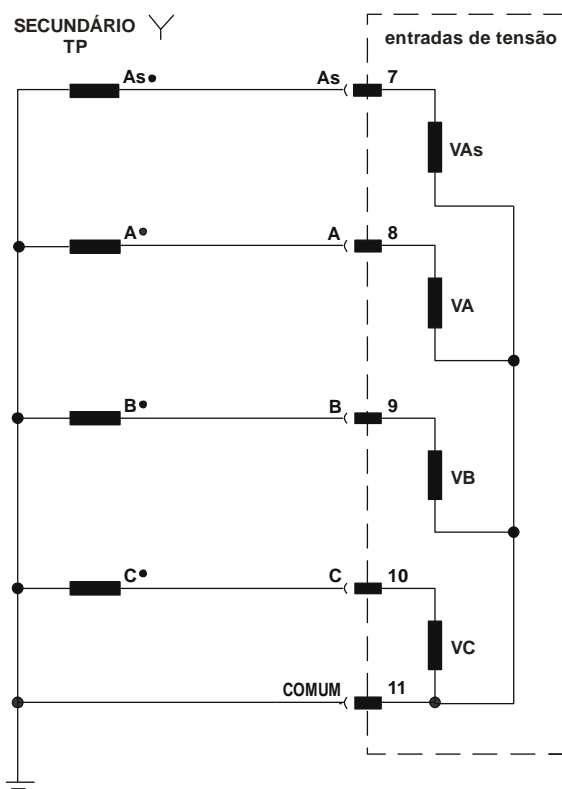


Figura 2.4: Secundário do transformador de potencial (TP) fechado em estrela (Y) aterrada.

A fig. 2.5 é uma configuração com 2 TP's. Neste caso não é utilizado a função 59N (3V0) e não teremos o sincronismo (25). Partida de tempo definido de sobretensão de neutro 3v0 não é utilizado (59N).

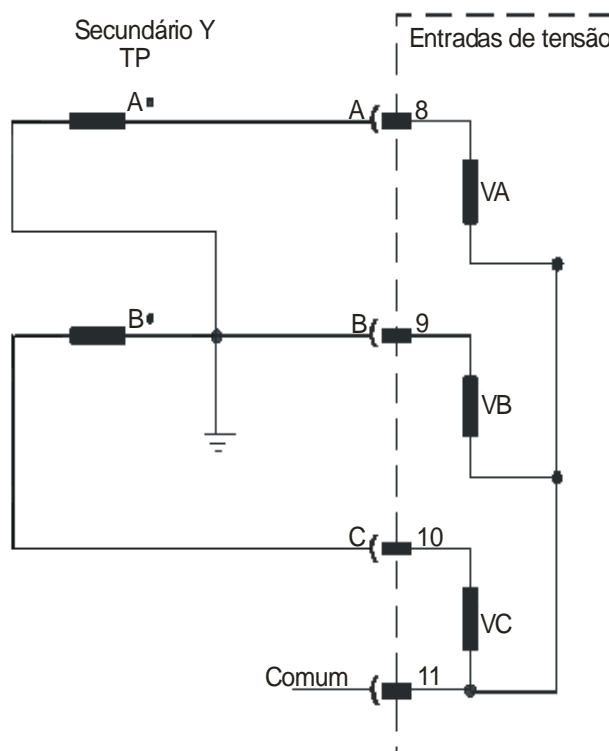


Figura 2.5: Secundário do transformador de potencial (TP) fechado em estrela (Y) aterrada.

A faixa de medição está sinalizada na tabela 2.7.

Entrada	Faixa
Tensão	10,0 ... 250 Vca

Notas:

1 – Tensões menores que 1,00 V não são exibidas no voltímetro.

2 – O valor da relação de transformação do TP deve ser um número inteiro. Valores fracionários não são possíveis de ajustar.



3 – Para que o relé apresente uma determinada entrada de corrente continuamente, pressionar a tecla . Para retornar a varredura pressionar a tecla .

Tabela 2.7: Faixa de medição do voltímetro.

2.2.3.2 – Medição de frequência

O relé mede a frequência de operação do relé na faixa descrita na tabela 2.8.

Entrada	Faixa
Tensão (medição de frequência)	41,0 ... 69,0 Hz

Tabela 2.8 : Faixa de medição do frequencímetro.

2.2.4 – Entradas lógicas

O relé tem lógicas com isolamento óptica. Atuam através de um nível de tensão alternado ou contínuo aplicado na entrada lógica. As entradas lógicas são configuráveis através de matriz de entrada.

Bornes	Função do borne
1 – 2	entrada lógica XB1 programável através de matriz
1 – 3	entrada lógica XB2 programável através de matriz
1 – 4	entrada lógica XB3 programável através de matriz
1 – 5	entrada lógica XB4 programável através de matriz
1 – 6	entrada lógica XB5 programável através de matriz
21 – 20	entrada lógica XB6 programável através de matriz ou verificação do estado de bobina de abertura (BA)

Tabela 2.9: Identificação dos bornes e função das entradas lógicas.

As faixas que as entradas lógicas interpretam como nível 1 (ligado) ou nível 0 (desligado) são relacionadas na tabela 2.10.

Faixa da alimentação auxiliar de 72...250 Vca / 353 Vcc	
faixa considerada como nível 0 (desligada)	0 ... 20 Vca/Vcc
faixa considerada como nível 1 (ligada)	80 ... 250 Vca/353Vcc

Faixa nominal da alimentação auxiliar de 20...80 Vca / 150 Vcc

faixa considerada como nível 0 (desligada)	0 ... 10 Vca/Vcc
faixa considerada como nível 1 (ligada)	20 ... 80 Vca/150Vcc

Tabela 2.10: Faixas de operação das entradas lógicas.

2.2.5 – Saídas

O relé possui 6 saídas em contato livre de potencial (seco) para comando e sinalização.

Bornes	Função
24 – 25	saída RL1 programável através de matriz
22 – 23	saída RL2 programável através de matriz
15 – 19	saída RL3 programável através de matriz
15 – 18	saída RL4 programável através de matriz
15 – 17	saída RL5 programável através de matriz

Tabela 2.11: Saídas relés com contato livre de potencial.

2.2.5.1 – Auto-check

Circuito lógico com temporização interna que energiza o relé de auto-check no instante da energização do relé. O software realiza uma série de verificações da sequência de execução dos vários blocos do relé em um intervalo de 50 ms. Caso algum dos principais componentes apresente problema, a sequência de verificação é interrompida e automaticamente o relé de auto-check é desenergizado. A operação do contato de auto-check está relacionada com a definição do código de encomenda do relé e segue a lógica de atuação definida na tabela 2.12.

Caso ocorra uma falha na sequência de supervisão da lógica de funcionamento do relé o contato de auto-check (bornes 15 e 16) atua e todos os relé de saída são bloqueados e o relé durante 0,5s provoca um reset geral automático. O reset automático sendo satisfatório, o relé retorna ao serviço, desbloqueando as saídas de TRIP e atuando novamente o contato de auto-check. O contato de auto-check (bornes 15 e 16) pode ser conectado a um sistema de sinalização visual ou sonora.

Contato auto-check (bornes 15 e 16)	Descrição da lógica de atuação	
NA	normal	em condição de funcionamento normal do relé fecha o contato de saída
	falta	em condição de funcionamento irregular do relé abre o contato de saída
NF	normal	em condição de funcionamento normal do relé abre o contato de saída
	falta	em condição de funcionamento irregular do relé fecha o contato de saída

Tabela 2.12: Descrição da atuação do relé de auto-check.

Sequência de supervisão da lógica

- sequência de execução do software.
- falta de alimentação auxiliar ou variação da alimentação abaixo do limite mínimo especificado.
- funcionamento irregular de circuitos eletrônicos principais do relé: microcontrolador e fonte de alimentação.

2.2.6 – Interfaces seriais

Os relés da linha URP550x possuem duas interfaces seriais: uma frontal com padrão USB (serial 2) e outra traseira (serial 1) com padrão RS-485 ou RS232 (definida no código de encomenda do produto) que funcionam simultaneamente.

Serial 1	Bornes	Função
RS485	12 (Q)	Dados
	13 (Q\)	Dados invertido
	14 (M)	Malha de aterramento
RS232	12 (Tx)	Transmissão de dados
	13 (Rx)	Recepção de dados
	14 (M)	Malha de aterramento

Tabela 2.13: Entrada da comunicação serial.

A interfase frontal padrão USB opera com protocolo MODBUS®RTU sendo escrava. Sua aplicação é a parametrização e coleta de dados via notebook. Não recomendada para uso contínuo.

A interfase traseira padrão RS485 ou RS232 isolada, opera com protocolo MODBUS RTU ou DNP3 conforme programado no relé. Sendo escrava tanto no protocolo MODBUS®RTU como no DNP3. Possui CSMA-CD e sua aplicação é a parametrização, coleta de dados e monitoramento contínuo de informações do relé.

2.2.6.1 – Processo de verificação de tráfego e colisão de dados (RS485)

O processo de verificação do nível de tráfego e colisão de dados no canal de comunicação serial em RS485 e com o relé trabalhando com protocolo DNP3 permite a otimização no fluxo de informações. O procedimento utilizado é a técnica de acesso múltiplo com detecção de portadora e detecção de colisão (**CSMA – CD**) que controla o tráfego de dados em um meio compartilhado por vários relés de proteção com as vantagens: evitar a transmissão quando o meio estiver ocupado e após detecção de colisão estabelece critérios para retransmissão de dados sem nova colisão.

A detecção de canal de comunicação vazio é determinado através de um tempo de silêncio e a detecção da existência de colisão de dados durante a transmissão é realizada com a monitoração do nível de corrente do driver da interface serial.

Regras da técnica CSMA – CD

a) o relé somente libera a transmissão de dados após escutar o canal de comunicação em SILÊNCIO por um intervalo de tempo determinado conforme hierarquia definida pelo seu endereço na faixa de 10 a 70ms.

b) se durante a transmissão de dados existir a detecção de colisão, o relé interrompe a transmissão do pacote de dados e tenta novamente após um período de tempo conforme hierarquia definida pelo seu endereço na faixa de 10 a 11s (tempo de retray).

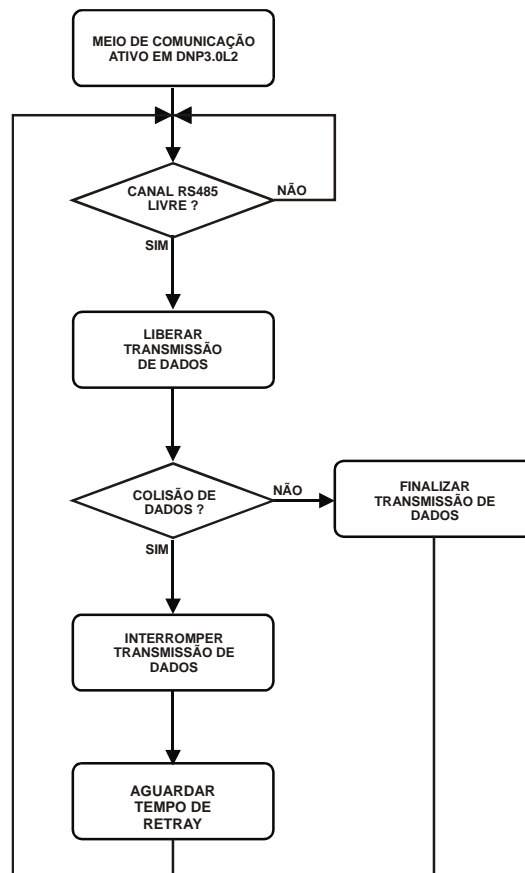


Figura 2.5: Fluxograma da técnica CSMA – CD de verificação de tráfego e colisão de dados.