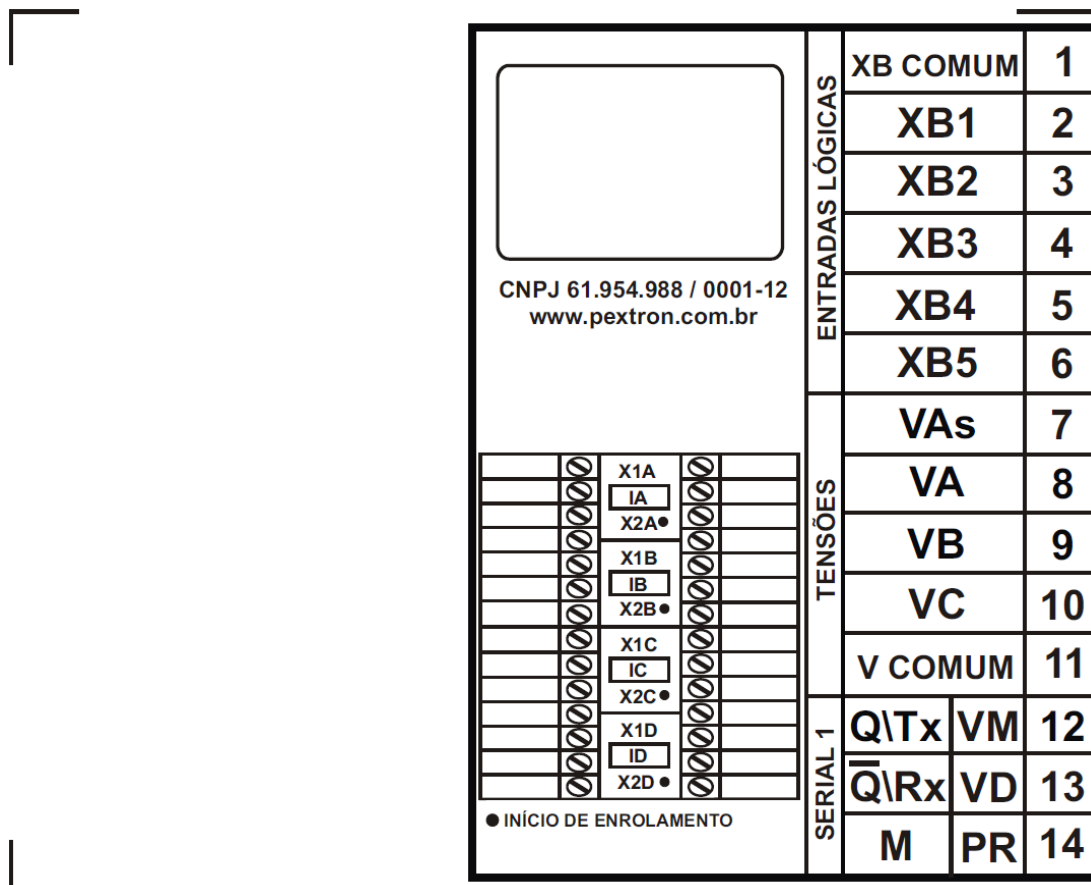


26 – Identificação dos bornes, dimensional e extração-inserção do módulo eletrônico

26.1 – Bornes das entradas e saídas

As figuras 26.1 e 26.2 fixam os bornes das entradas e saídas do relé.



Atenção: considerar como número de série efetivo do relé a identificação da etiqueta interna devido à possibilidade de extração do módulo eletrônico.

Figura 26.1: Bornes das entradas URP550x.

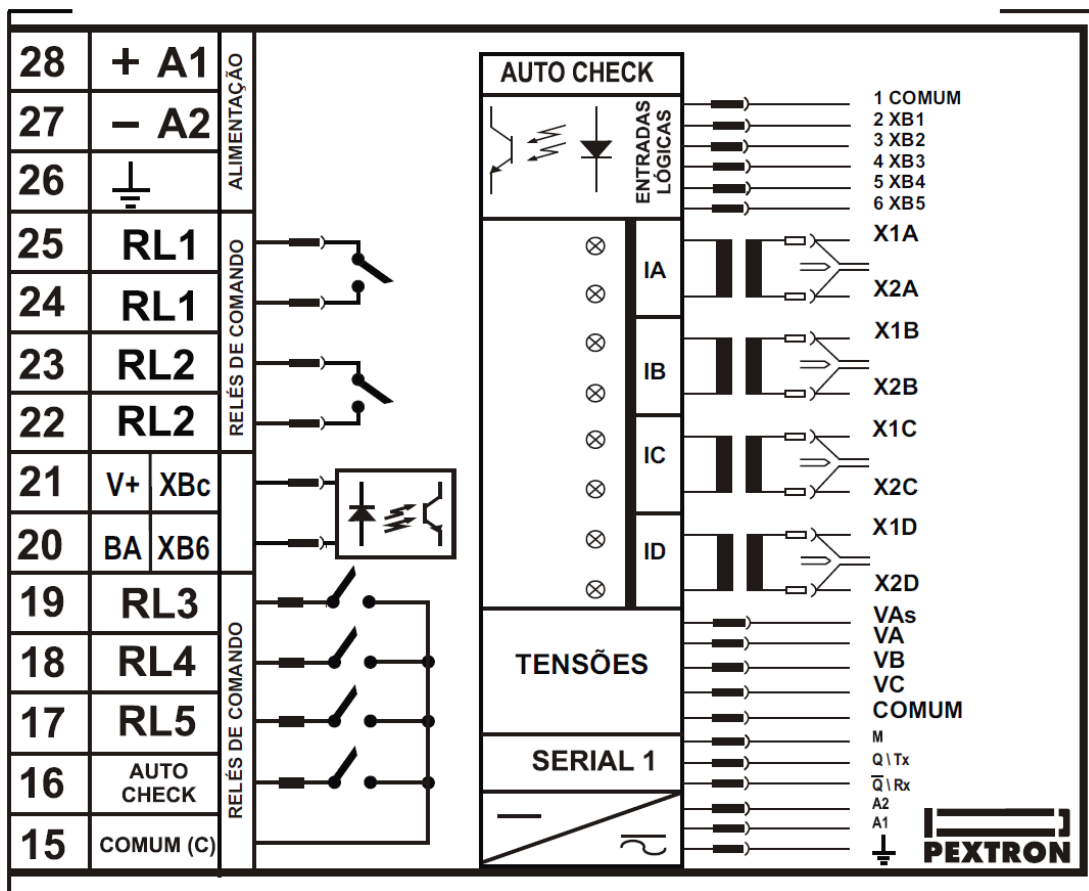


Figura 26.2: Bornes das saídas URP550x com auto-check em NA.

A tabela 26.1 fixa as recomendações do cabo e terminais para a conexão do relé na instalação.

Fiação recomendada

Bornes	Cabo	Terminal
Corrente	2,5 mm ²	Olhal
Entradas lógicas	2,5 mm ²	Forquilha
Relés das saídas	2,5 mm ²	Forquilha
Alimentação auxiliar	2,5 mm ²	Forquilha
PE (condutor de aterramento)	4,0 mm ² PE (NBR 5410)	Forquilha
Comunicação serial	AF(T) 4x22 AWG Malha trançada Resistência – 55 Ω/Km Capacitância mútua – 58 pF/m	Forquilha

Tabela 26.1: Especificação simplificada da fiação recomendada.

26.2 – Dimensional

A figura 26.3 mostra o dimensional do relé e recorte de painel.

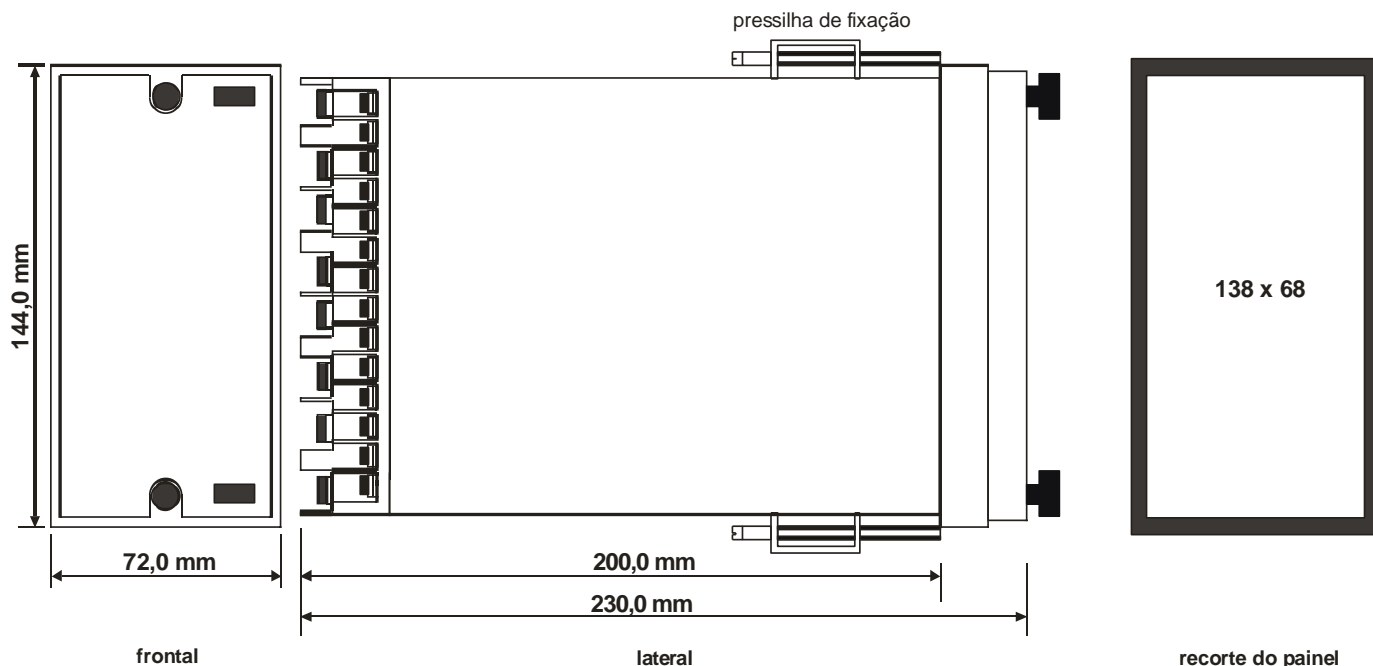


Figura 26.3: Dimensional.

26.3 – Inserção e extração do módulo eletrônico

26.3.1 – Operação de inserção do módulo eletrônico

As características de construção do relé garantem um sistema com módulo eletrônico e caixa totalmente plugável. As lâminas de corrente e os terminais de conexão dos sinais de bloqueio, comando de trip, sinalização e comunicação serial suportam a pressão necessária para a correta inserção do módulo eletrônico, inclusive para operações repetitivas de inserção do relé de proteção. Para uma correta inserção aplicar o procedimento a seguir:

- a) Posicionar o módulo eletrônico (figura 26.4) na caixa do relé. Utilize haste (figura 26.5) para encaixar as placas de circuito impresso do módulo eletrônico nas guias internas da caixa.
- b) Aplicar pressão nas laterais da haste (figura 26.4) até que o suporte encaixe totalmente na caixa do relé, ou seja, o módulo precisa ficar totalmente alinhado com a parede interna do compartimento para arruela de silicone (figura 26.5). Aplicar pressão considerável para um encaixe uniforme e seguro. O sistema de conexão é extremamente robusto e suporta o mecanismo de inserção do relé.
- c) Verificar, novamente, a inserção do módulo eletrônico quando instalar a tampa frontal de policarbonato cristal.

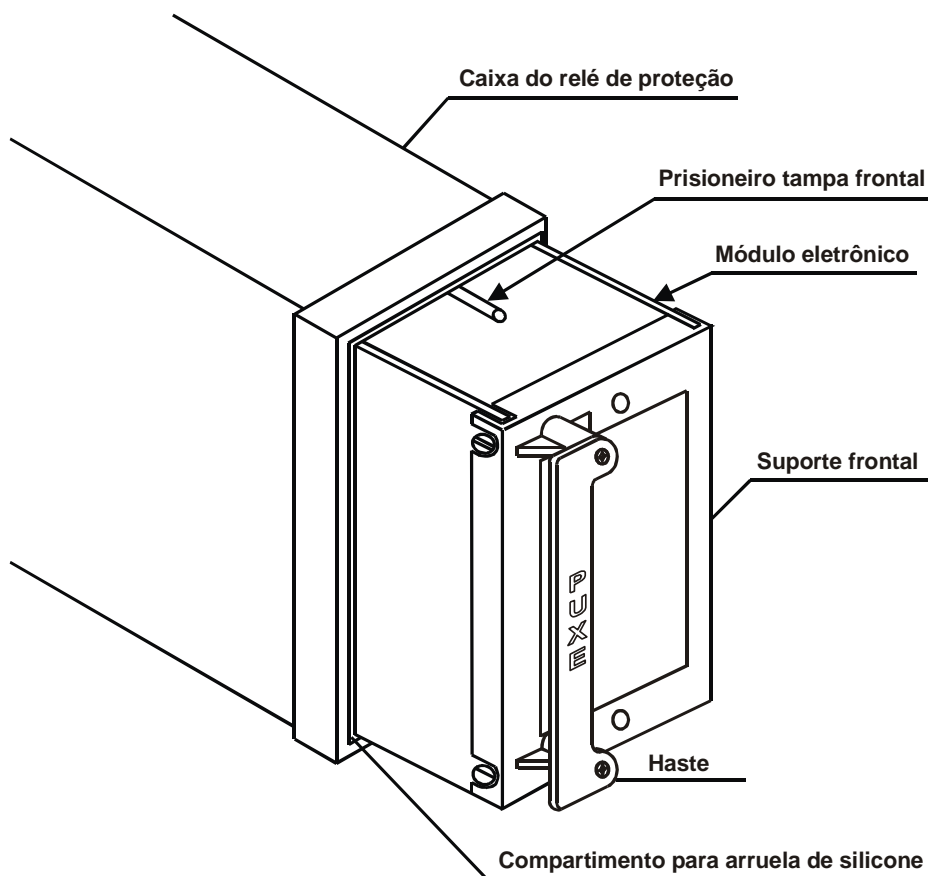


Figura 26.4: Inserção do módulo eletrônico.

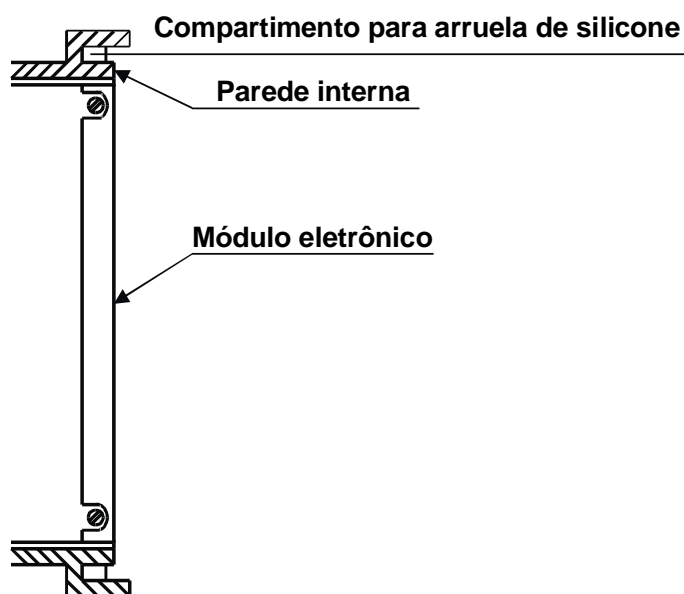


Figura 26.5: Vista em corte do encaixe do relé.

26.3.2 – Operação de extração do módulo eletrônico

Para a extração do módulo eletrônico puxar a haste até extração total da mesma. Neste ponto coloque seus dedos através da haste e puxe-a firmemente.