

16 – Supervisão da bobina de abertura

Relé com unidade de supervisão da bobina de abertura (BA).

16.1 – Ajustes disponíveis

A programação do parâmetro é realizada na pasta **GERAL** do programa aplicativo de configuração e leitura do relé. A figura 16.1 sinaliza o parâmetro disponível da unidade de supervisão da bobina de abertura (BA).

The screenshot shows the Pextron software interface for configuring a relay. The 'GERAL' menu is selected, and the 'B.A. (Check da bobina de abertura)' parameter is highlighted with a red box. The value for 'T B.A.' is 0.097. Other parameters visible include 'Relé: URP5500-5/5501-5', 'Local: PEXTRON CONTROLES ELETRONICOS', 'Equipamento: Bay 12', and 'Solicitante: Responsável e/on solicitante'. The interface also shows various other configuration options like 'Relação dos transformadores de medição', 'Sincronismo (25)', 'Retorno de disco (51C)', 'Alimentação auxiliar(27-0)', 'Tempo check de disjuntor', 'Detecção de 2H', 'Acumulador de I2t (52)', 'Set Inicial', 'Tempo tecla L/D', 'Origem da corrente de neutro (IN)', 'H.L.T.', and 'Calendário e relógio (Relógio)'.

Figura 16.1: Pasta GERAL - parâmetro da unidade de supervisão da bobina de abertura (BA).

Os parâmetros da unidade de religamento estão disponíveis na tabela 16.1.

Parâmetro	Descrição do parâmetro	Faixa de ajuste
T B.A.	Tempo do teste de continuidade do circuito da bobina de abertura (BA) do disjuntor	0,10 ... 1,00 s

Tabela 16.1: Parâmetros da unidade de supervisão da bobina de abertura (BA).

16.2 – Funcionamento

A entrada lógica dos bornes XBC e XB6 deve ser configurada para operar como supervisão do estado da bobina de abertura (BA) através da matriz de entrada (linha **E BA OK**) e a lógica habilita na pasta **CONFIG** (item 4). A ligação desta entrada com a bobina de abertura (BA) é mostrada na figura 16.2.

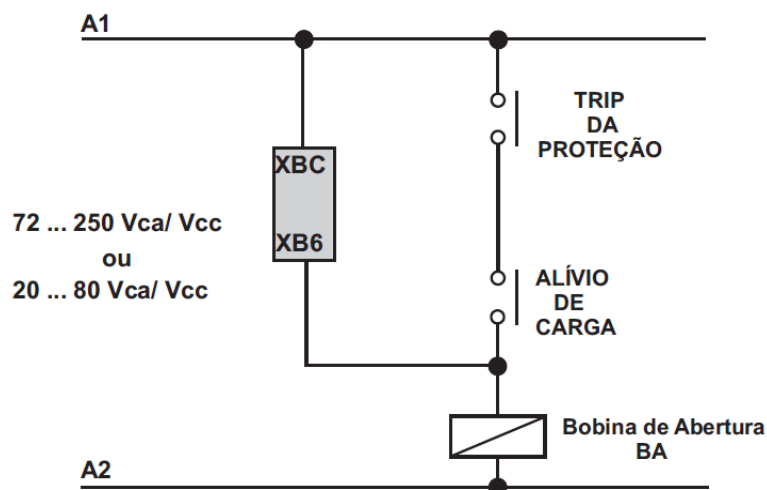


Figura 16.2: Ligação de lógica da bobina de abertura (BA).

Após falha da bobina de abertura (BA) o relé sinaliza na IHM local a mensagem **BAopen** e sinaliza no relé de auto-check.

16.3 – Sinalização

O estado da supervisão é indicado na IHM local e na pasta **MEDIÇÕES** do programa aplicativo de configuração e leitura do relé.

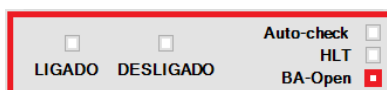


Figura 16.3: Sinalização de BA.