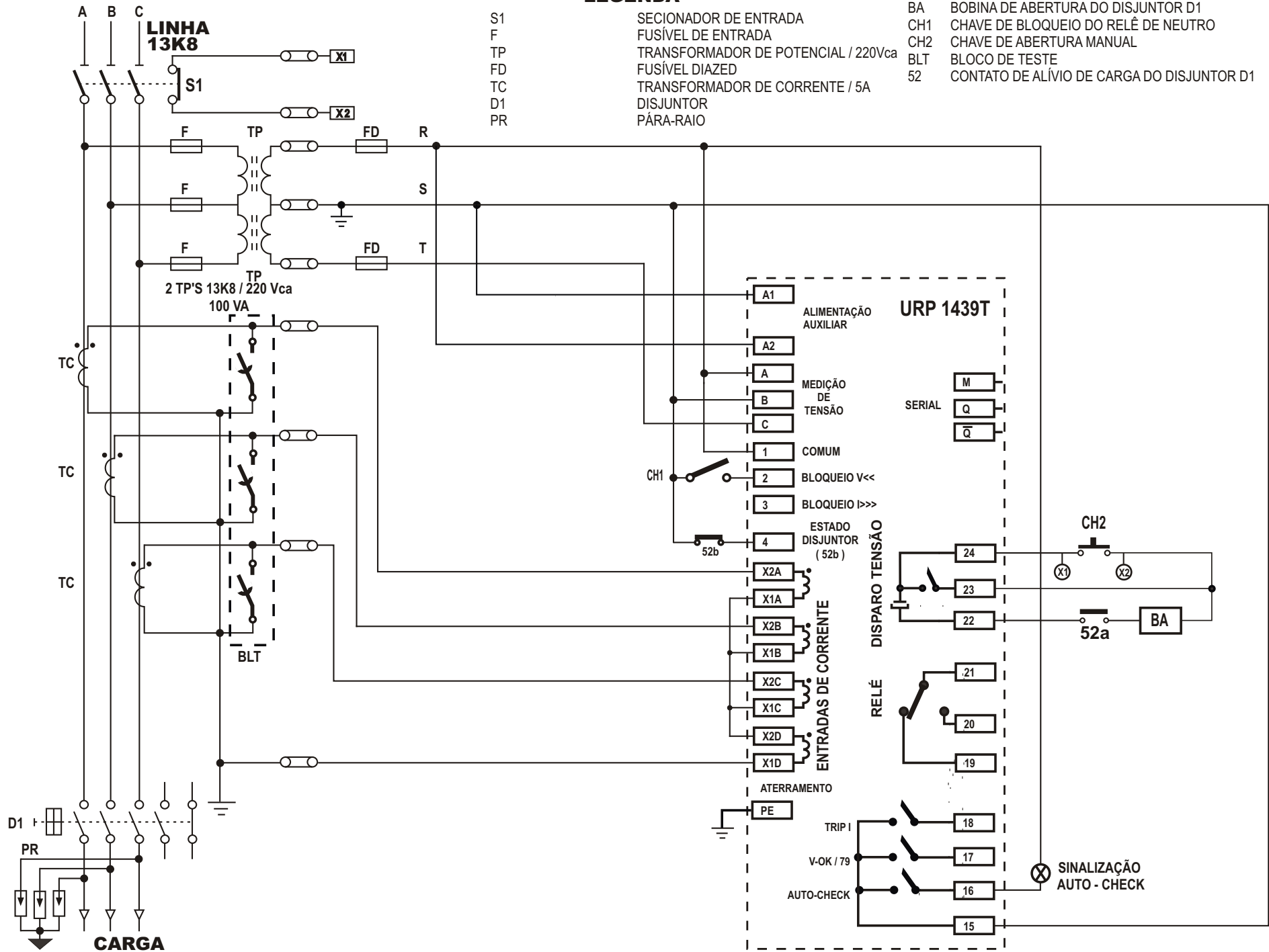


### LEGENDA

S1	SECIONADOR DE ENTRADA
F	FUSÍVEL DE ENTRADA
TP	TRANSFORMADOR DE POTENCIAL / 220Vca
FD	FUSÍVEL DIAZED
TC	TRANSFORMADOR DE CORRENTE / 5A
D1	DISJUNTOR
PR	PÁRA-RAIO

BA	BOBINA DE ABERTURA DO DISJUNTOR D1
CH1	CHAVE DE BLOQUEIO DO RELÉ DE NEUTRO
CH2	CHAVE DE ABERTURA MANUAL
BLT	BLOCO DE TESTE
52	CONTATO DE ALÍVIO DE CARGA DO DISJUNTOR D1



Anexo 8 - Exemplo: esquema de ligação URP1439T