


TCC 72 VERSÃO 1.00

Disparador Capacitivo



Manual de operação

Revisão 02 (fevereiro 2020)

 **Atenção:** verificar se a versão do produto registrada na etiqueta de identificação dos bornes de entrada ou sinalizada no display principal na energização do relé corresponde a versão do manual de operação.

A Pextron reserva - se o direito de alterar informações neste manual sem qualquer aviso prévio.

1	Característica principais.....	2
2	Descrição.....	2
3	Apresentação frontal.....	2
4	Funcionamento.....	3
5	Aplicações.....	3
6	Especificações técnicas.....	3
7	Dimensões.....	4
8	Código de Encomenda.....	4
	Controle de alterações.....	4

Recebimento e verificação

- embalagem contém: 1 relé e 1 CD (manual de operação).
- dados do relé correspondem ao modelo da nota fiscal e se não ocorreram danos no transporte.
- para produto não conforme, contate a fábrica ou representante comercial.

1 – Características principais

- Tensão máxima de operação de 50Vca / 72Vcc
- Capacitores profissionais
- Compacto

2 – Descrição


O disparador capacitivo **TCC 72** é utilizado sempre que existir a necessidade de armazenar energia por um pequeno intervalo de tempo para fornecer energia para TRIP de disjuntor (comando de desligamento).

3 – Apresentação frontal



4 – Funcionamento

O disparador capacitivo pode ser energizado com uma tensão máxima de 50Vca / 72Vcc através dos bornes A1 e A2. Para uma tensão de alimentação de 50Vca a fonte fornece em sua saída uma tensão de 72 ± 10 Vcc.

 **Atenção energia armazenada: descarregar o disparador capacitivo antes da desconectar a fiação para evitar acidentes. Garantir as condições de desenergização do item 10.5 da NR10 – Segurança em instalações e serviços em eletricidade.**

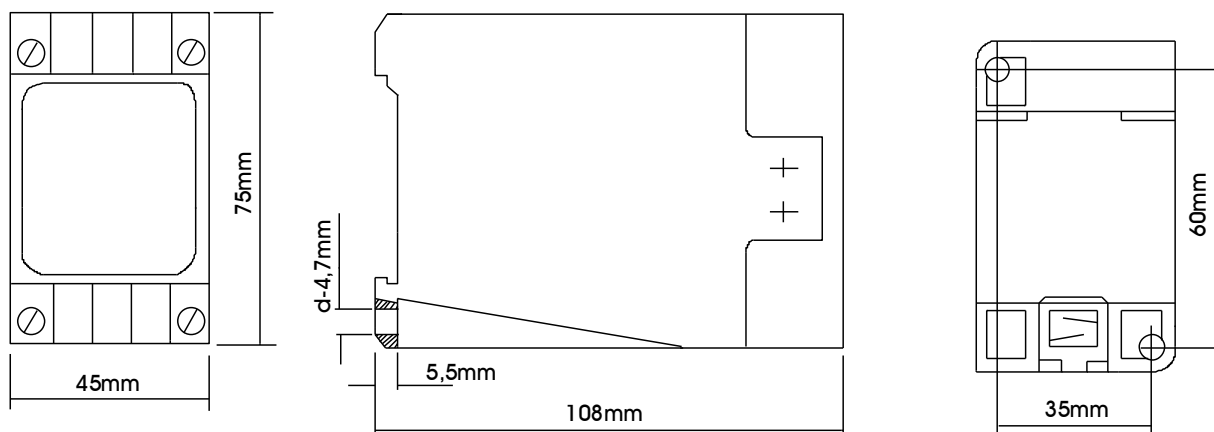
5 – Aplicações

- Trip capacitivo para bobina do disjuntor.

6 – Especificações técnicas

Alimentação (A1 / A2)	Tensão máxima alternada	50	Vca
	Tensão máxima contínua	72	Vcc
	Frequência	48 ... 62	Hz
Saída (+ / -)	Tensão de entrada em 50 Vca	72 ± 10	Vcc
Capacitância do banco	6.600 \pm 20%		μ F
Temperatura	Operação	0 ... 60	°C
	Armazenagem - ATENÇÃO: para o caso de estocagem por longo período tempo é necessário energizar o disparador capacitivo antes do uso em 50 Vca – 4 horas para regeneração dos capacitores eletrolíticos que possuem alto produto CV (capacitância x tensão de trabalho).	-10 ... 65	°C
Caixa	ABS - DIN 75 x 45 x 108		mm
Peso aproximado	180		g
Conexão	Parafuso M3,5 com arruela		
Fixação painel	Montagem fundo de painel - fixação em trilho ou parafusos		

7 – Dimensões



8 – Código de encomenda

TCC 72

Controle de alterações

Versão 1.00 revisão 00 (outubro de 2014)

- Lançamento da versão.

Versão 1.00 revisão 01 (julho de 2018)

- Alteração no Termo de Garantia. Revisão 20.
- Correção no desenho item 7. Retirada da chave.

Versão 1.00 revisão 02 (fevereiro de 2020)

- Alteração no Termo de Garantia. Revisão 21 (tel. de contato).